

## Polohovací kroužek

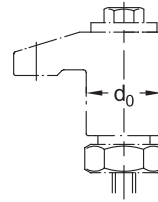
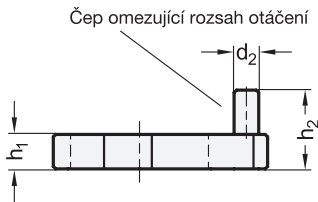
pro přítlačné upínače GN 9192

### SPECIFIKACE

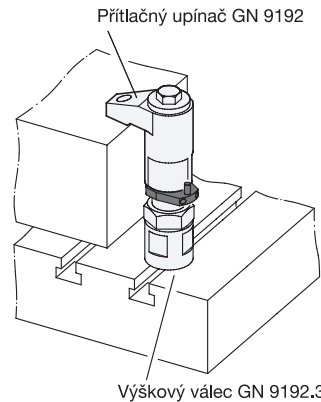
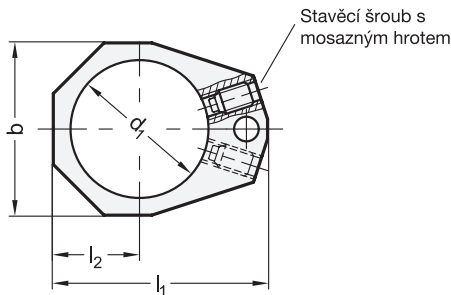
- Ocel
- Černěné
- Stavěcí šrouby
- Ocel, černěná
- Mosazný hrot

### INFORMACE

Polohovací kroužky GN 9192.2 omezují rozsah otáčení přítlačných upínačů GN 9192 (viz. strana ) na 110° doleva nebo doprava prostřednictvím polohovacího čepu. Polohu tohoto kroužku lze nastavovat tak, aby bylo zajištěno spolehlivé dosahování upínací polohy, jestliže upínač při otáčení přilehne k polohovacímu čepu. Polohovací kroužek je zajištěn dvěma stavěcími šrouby. Zdvih přítlačného upínače je omezen výškou  $h_1$  polohovacího kroužku.



Příklad použití



### GN 9192.2

Označení	d0 GN 9192	d1	h1	b	d2	h2	l1	l2	⚖
GN 9192.2-28-7	40	28	7	35	5	16	43.5	17.5	32