

## Ložiskové příruby naklápěcí

Technopolymer, příruba čtvercová

### HORNÍ RAMENA S BOČNÍ MONTÁŽÍ

Technopolymer na bázi polyamidu (PA) vyztužený skelnými vlákny, barva černá, matný povrch.

### POUZDRA A PODLOŽKY

Nerezová ocel AISI 304.

### LOŽISKA

Vysoká kvalita s kódy původu. Chromová ocel.

### MAZNICE

Poniklovaná mosaz.

### TĚSNÍCÍ KROUŽKY

Pryž NBR.

### KRYTKA

Technopolymer na bázi polypropylenu (PP) vyztužený skelnými vlákny, barva šedá RAL 7015, matný povrch.

Uzavřená krytka nebo krytka pro průchozí hřídele.

### STANDARDNÍ PŘÍRUBNÍ

- **UCF-T**: příruba s uzavřenou krytkou.
- **UCF-P**: příruba s krytkou pro průchozí hřídel, s těsnícím kroužkem z pryže NBR pro rotující hřídele.

### VLASTNOSTI A POUŽITÍ

Celkové rozměry v souladu s normou ISO 3228.

Systém dokonale těsnících kroužků zajišťuje ochranu ložiska proti vnikání nečistot.

Maximální vychýlení hřídele = 2,5°.



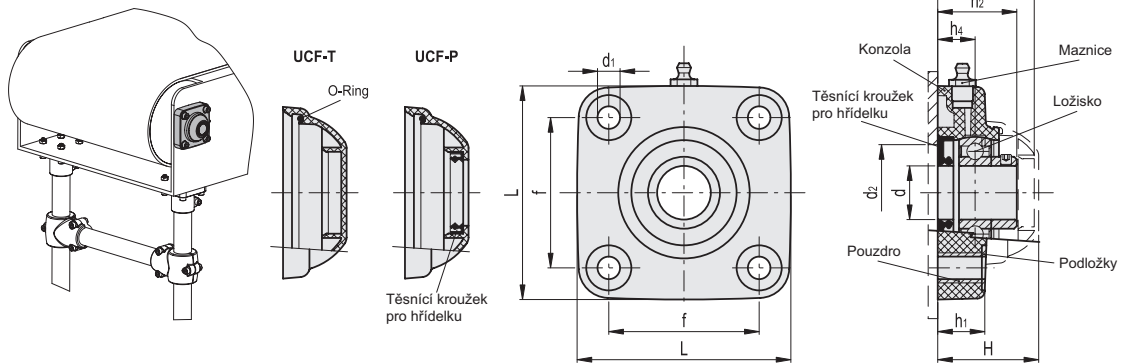
### POKYNY PRO POUŽITÍ

Montáž hřídelí bez koncových dorazů. Pro optimální provoz doporučujeme pravidelné mazání obvyklým mazivem odolným vůči vysokým teplotám a oxidaci.

### SPECIÁLNÍ PŘÍRUBNÍ NA VYŽÁDÁNÍ

- Ložisko z nerezové oceli AISI 440C.
- Ložisko s rozměry v palcích.
- Příruby pro hřídelé s jinými průměry.
- Příruby z technopolymeru na bázi polypropylenu (PP), těsnící kroužky a těsnění z materiálu VITON®\*.

\* Registrovaná ochranná značka DuPont Dow Elastomers.



Kód	Označení	d	d1	d2 min	d2 max	H	L	f	h1	h2	h3	h4	Statické zatížení ložiska [N]	Dynamické zatížení ložiska [N]	Zatížení třmenu [N]	
419551	UCF.205-A-25-T	25	10.5	45	50	49	99	70	22	36	47	17	7000	14000	17000	445
419561	UCF.206-A-30-T	30	10.5	50	60	56	113	83	26	41	54	20	11000	19000	17000	511
419531	UCF.205-A-25-P	25	10.5	45	50	49	99	70	22	36	-	17	7000	14000	17000	452
419541	UCF.206-A-30-P	30	10.5	50	60	56	113	83	26	41	-	20	11000	19000	17000	518