

Vidlicové klouby

SPECIFIKACE

Provedení z oceli

Typy

Typ **B**: čep vidlice s pojistnou pružinou
 Typ **KL**: čep vidlice s pojistným kroužkem KL
 Typ **SL**: čep vidlice s pojistnou podložkou SL
 (pouze pro $d_1 = 4 \dots 16$)

Ocel

- Pevnost v tahu třídy 5
- pozinkovaná, modrý pozink

Pojistky čepu

- plech z pružinové oceli
- kalená a zušlechtěná
- pozinkovaná, modrý pozink

Provedení z hliníku

Typy

- Typ **KL**: čep vidlice s pojistným kroužkem KL
- Typ **SL**: čep vidlice s pojistnou podložkou SL

Hliník **AL**

eloxovaný hliník, barva černá

Pojistky čepu KL / SL

- Pružinová ocel
- kalená a zušlechtěná
- pozinkovaná, modrý pozink

Provedení z nerezové oceli

Typ

- Typ **A**: Čep s pojistným kroužkem DIN 471

Nerezová ocel AISI 303 **NI**
 bez povrchové úpravy

Pojistný kroužek DIN 471

Nerezová ocel

Německá norma Č. 1.4122

INFORMACE

Vidlicové klouby GN 751 se skládají z vidlicové hlavy DIN 71752 a čepu vidlice zajištěného pomocí pojistky (Typ KL a SL) nebo pomocí pružiny (Typ B). Oba typy je možné demontovat bez použití speciálních nástrojů.

Velikost $d_1 = 12$ je dodávána s jemným závitem M12x1,5 dle normy DIN. V praxi je však více používána velikost závitu M12x1,25. Standard dle DIN 71752 nenabízí větší velikost než $d_1 = 20$.

NA POPTÁVKU

Vidlicové hlavy dle normy DIN 71752 s rozměrem $d_1 = 25, 30, 35, 42$ a 50 (pouze provedení z oceli) (viz. strana 1152).

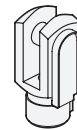


TECHNICKÉ INFORMACE

- Základní tolerance ISO (viz. strana A21)
- Vlastnosti nerezové oceli (viz. strana A26)

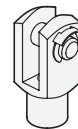
Typy čepů pro vidlicové klouby

Čep s pojistnou pružinou



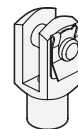
Čep s pojistnou pružinou se snadno montuje a demontuje. Proto je tento typ zvláště vhodný pro aplikace, kde je nutné časté odpojení vidlicového kloubu.

Čep s pojistným kroužkem KL

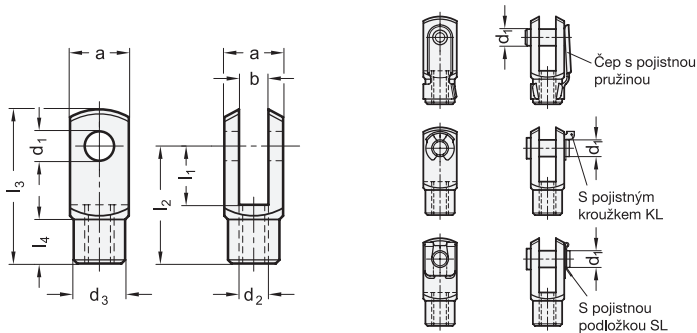


Čep s pojistným kroužkem KL může být montován a demontován i bez pomocí nástroje (např. rukou).

Čep s pojistnou podložkou SL



Čep s pojistnou podložkou SL vyžaduje pro demontáž použití nástroje (např. šroubovák). Toto je nejbezpečnější zajištění.



*Doplňte označení o typ vidlicového kloubu

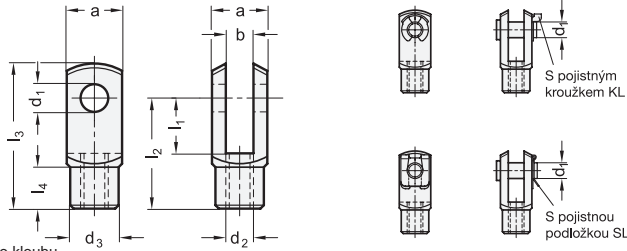
B KL SL

GN 751-ST

Označení	d1 H9/h11	l1	d2	a	b	d3	l2	l3	l4	Δ
GN 751-4-8-M4-*	4	8	M 4	8	4	8	16	21	6	7
GN 751-4-16-M4-*	4	16	M 4	8	4	8	24	29	6	11
GN 751-5-10-M5L-*	5	10	M 5L	10	5	9	20	26	7.5	14
GN 751-5-10-M5-*	5	10	M 5	10	5	9	20	26	7.5	13
GN 751-5-20-M5L-*	5	20	M 5L	10	5	9	30	36	7.5	18
GN 751-5-20-M5-*	5	20	M 5	10	5	9	30	36	7.5	15
GN 751-6-12-M6L-*	6	12	M 6L	12	6	10	24	31	9	20
GN 751-6-12-M6-*	6	12	M 6	12	6	10	24	31	9	20
GN 751-6-24-M6L-*	6	24	M 6L	12	6	10	36	43	9	30
GN 751-6-24-M6-*	6	24	M 6	12	6	10	36	43	9	27
GN 751-8-16-M8L-*	8	16**	M 8L	16	8	14	32	42	12	50
GN 751-8-16-M8F-*	8	16**	M 8F = M8x1	16	8	14	32	42	12	49
GN 751-8-16-M8-*	8	16**	M 8	16	8	14	32	42	12	48
GN 751-8-32-M8L-*	8	32	M 8L	16	8	14	48	58	12	65
GN 751-8-32-M8F-*	8	32	M 8F = M8x1	16	8	14	48	58	12	66
GN 751-8-32-M8-*	8	32	M 8	16	8	14	48	58	12	64
GN 751-10-20-M10L-*	10	20	M 10L	20	10	18	40	52	15	90
GN 751-10-20-M10F-*	10	20	M 10F = M10x1.25	20	10	18	40	52	15	90
GN 751-10-20-M10-*	10	20	M 10	20	10	18	40	52	15	93
GN 751-10-40-M10L-*	10	40	M 10L	20	10	18	60	72	15	152
GN 751-10-40-M10F-*	10	40	M 10F = M10x1.25	20	10	18	60	72	15	120
GN 751-10-40-M10-*	10	40	M 10	20	10	18	60	72	15	125
GN 751-12-24-M12L-*	12	24	M 12L	24	12	20	48	62	18	148
GN 751-12-24-M12F-*	12	24	M 12F = M12x1.25	24	12	20	48	62	18	151
GN 751-12-24-M12-*	12	24	M 12	24	12	20	48	62	18	140
GN 751-12-48-M12L-*	12	48	M 12L	24	12	20	72	86	18	206
GN 751-12-48-M12F-*	12	48	M 12F = M12x1.25	24	12	20	72	86	18	204
GN 751-12-48-M12-*	12	48	M 12	24	12	20	72	86	18	200
GN 751-14-28-M14L-*	14	28	M 14L	28	14	24	56	72	22.5	221
GN 751-14-28-M14F-*	14	28	M 14F = M14x1.5	28	14	24	56	72	22.5	218
GN 751-14-28-M14-*	14	28	M 14	28	14	24	56	72	22.5	219
GN 751-14-56-M14L-*	14	56	M 14L	28	14	24	85	101	22.5	302
GN 751-14-56-M14F-*	14	56	M 14F = M14x1.5	28	14	24	85	101	22.5	298
GN 751-14-56-M14-*	14	56	M 14	28	14	24	85	101	22.5	300
GN 751-16-32-M16L-*	16	32	M 16L	32	16	26	64	83	24	340
GN 751-16-32-M16F-*	16	32	M 16F = M16x1.5	32	16	26	64	83	24	340
GN 751-16-32-M16-*	16	32	M 16	32	16	26	64	83	24	339
GN 751-16-64-M16L-*	16	64	M 16L	32	16	26	96	115	24	467
GN 751-16-64-M16F-*	16	64	M 16F = M16x1.5	32	16	26	96	115	24	471
GN 751-16-64-M16-*	16	64	M 16	32	16	26	96	115	24	467
GN 751-20-40-M20L-*	20**	40	M 20L	40	20	34	80	105	30	675
GN 751-20-40-M20-*	20**	40	M 20	40	20	34	80	105	30	660

** provedení B není běžně skladem



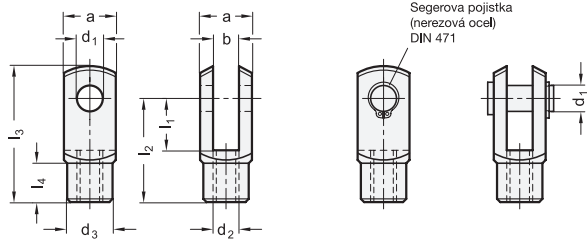


* Doplňte označení o typ vidlicového kloubu
KL **SL**

GN 751-AL

Označení	d1 H9/h11	l1	d2	a	b	d3	l2	l3	l4	⚖
GN 751-4-8-M4-*AL	4	8	M 4	8	4	8	16	21	6	6
GN 751-4-16-M4-*AL	4	16*	M 4	8	4	8	24	29	6	11
GN 751-5-10-M5-*AL	5	10	M 5	10	5	9	20	26	7.5	10
GN 751-5-20-M5-*AL	5	20*	M 5	10	5	9	30	36	7.5	18
GN 751-6-12-M6-*AL	6	12	M 6	12	6	10	24	31	9	20
GN 751-6-24-M6-*AL	6	24*	M 6	12	6	10	36	43	9	28
GN 751-8-16-M8-*AL	8	16	M 8	16	8	14	32	42	12	48
GN 751-8-32-M8-*AL	8	32*	M 8	16	8	14	48	58	12	62
GN 751-10-20-M10-*AL	10	20	M 10	20	10	18	40	52	15	92
GN 751-10-40-M10-*AL	10	40*	M 10	20	10	18	60	72	15	123
GN 751-12-24-M12-*AL	12	24	M 12	24	12	20	48	62	18	144
GN 751-12-48-M12-*AL	12	48*	M 12	24	12	20	72	86	18	197
GN 751-14-28-M14-*AL	14	28	M 14	28	14	24	56	72	22.5	220
GN 751-14-56-M14-*AL	14	56*	M 14	28	14	24	85	101	22.5	298
GN 751-16-32-M16-*AL	16	32	M 16	32	16	26	64	83	24	335
GN 751-16-64-M16-*AL	16	64*	M 16	32	16	26	96	115	24	460

* není k dispozici skladem, vyžaduje objednávku minimálního množství



GN 751-NI

STAINLESS STEEL

Označení	d1 H9/h11	l1	d2	a	b	d3	l2	l3	l4	⚖
GN 751-4-8-M4-A-NI	4	8	M 4	8	4	8	16	21	6	6
GN 751-4-16-M4-A-NI	4	16	M 4	8	4	8	24	29	6	8
GN 751-5-10-M5-A-NI	5	10	M 5	10	5	9	20	26	7.5	10
GN 751-5-20-M5-A-NI	5	20	M 5	10	5	9	30	36	7.5	19
GN 751-6-12-M6-A-NI	6	12	M 6	12	6	10	24	31	9	20
GN 751-6-24-M6-A-NI	6	24	M 6	12	6	10	36	43	9	25
GN 751-8-16-M8-A-NI	8	16	M 8	16	8	14	32	42	12	46
GN 751-8-32-M8-A-NI	8	32	M 8	16	8	14	48	58	12	60
GN 751-10-20-M10-A-NI	10	20	M 10	20	10	18	40	52	15	85
GN 751-10-40-M10-A-NI	10	40	M 10	20	10	18	60	72	15	121
GN 751-12-24-M12-A-NI	12	24	M 12	24	12	20	48	62	18	145
GN 751-12-48-M12-A-NI	12	48	M 12	24	12	20	72	86	18	200
GN 751-14-28-M14-A-NI	14	28	M 14	28	14	24	56	72	22.5	220
GN 751-14-56-M14-A-NI	14	56	M 14	28	14	24	85	101	22.5	280
GN 751-16-32-M16-A-NI	16	32	M 16	32	16	26	64	83	24	328
GN 751-16-64-M16-A-NI	16	64	M 16	32	16	26	96	115	24	420
GN 751-20-40-M20-A-NI	20	40	M 20	40	20	34	80	105	30	682