

Olejoznaky sloupcové

s elektrickými senzory hladiny MIN a teploty MAX,
Technopolymer

MATERIÁL

Průhledný technopolymer na bázi polyamidu (PA-T) s vysokou odolností proti nárazům. Odolnost vůči rozpouštědům, olejům s přísadami, alifatickým a aromatickým uhlovodíkům, petroleji, naftě a fosforovým esterům.

Nesmí přijít do styku s alkoholem a čisticími látkami obsahujícími alkohol.

ŠROUBY

Poniklovaná mosaz s vnitřním šestihranem.

TĚSNÍCÍ KROUŽKY

O-kroužek ze syntetické pryže NBR.

PLOVÁK

Technopolymer na bázi polyamidu (PA), barva červená, se zabudovaným magnetickým prvkem pro aktivaci elektrického kontaktu, když hladina oleje klesne na minimum; aktivace signálu nastavená asi 40 mm od osy dolního šroubu (rozměr I).

ELEKTRICKÝ SENZOR HLADINY MIN

Generuje elektrický signál, pokud hladina oleje poklesne na minimální povolenou hladinu.

Vnitřní prostor, ve kterém je senzor umístěn, je kompletně napuštěný pryskyřicí, aby se zvýšila tepelná a elektrická izolace.

KONEKTOR

Výstup na pravé straně s ochranou proti postříkání vodou (stupeň krytí IP 65 dle EN 60529 viz. strana A23).

ELEKTRICKÝ SENZOR TEPLoty MAX (80 °C)

Senzor je standardně přednastavený na teplotu aktivace 80 °C. Je umístěn vedle kovové destičky, která slouží pro rychlejší přenos tepla kapaliny a pro nižší rozptýl tepla. Vnitřní prostor, ve kterém je senzor umístěn, je kompletně napuštěný pryskyřicí, aby se zvýšila tepelná a elektrická izolace.

Pro správnou montáž si přečtěte informace v kapitole Pokyny pro použití (viz. strana 1777).

KONTRASTNÍ PLOCHA

Bíle lakovaný hliník. Uložení ve vnější drážce v zadní části olejoznaku zaručuje ochranu proti přímému kontaktu s kapalinou.

Před montáží je možné kontrastní plochu vyjmout a doplnit značky a popisy (např. MAX-MIN) na požadované místo.

KRYTKY ŠROUBŮ

Technopolymer na bázi polyamidu, barva šedá.

STANDARDNÍ PŘÍKONNĚNÍ

- **HCY-ST-NO**: s elektrickým kontaktem normálně otevřeným.
- **HCY-ST-NC**: s elektrickým kontaktem normálně uzavřeným.

MAXIMÁLNÍ TRVALÁ PROVOZNÍ TEPLOTA

80 °C (s olejem).

TECHNICKÁ DATA

Při laboratorních zkouškách prováděných s minerálním olejem typu CB68 (dle normy ISO 3498) a při teplotě 23 °C, které probíhaly po určitou dobu, vydržel svar následující tlaky: 14 barů (HCY.76), 9 barů (HCY.127) a 8 barů (HCY.254).

Pro použití s jinými kapalinami a za jiných tlakových a teplotních podmínek, je nutné kontaktovat technické oddělení ELESA+GANTER CZ.

Doporučujeme v každém případě ověřit vhodnost použití pro konkrétní provozní podmínky.

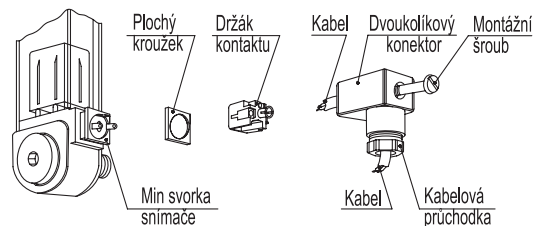


SPECIÁLNÍ PŘÍKONNĚNÍ NA VYŽÁDÁNÍ

- Olejoznaky sloupcové z různých materiálů (Polykarbonát) pro použití se speciálními kapalinami, popřípadě za vysokých teplot.
- Šrouby z nerezové oceli AISI 316 nebo šrouby z poniklované mosazi
- Olejoznaky sloupcové s prepínacími elektrickými kontakty.
- Provedení PT100 s elektrickou sondou teploty pro napojení na PLC.
- Elektrické senzory nastavené na tyto teploty: 50 °C, 60 °C, 70 °C.

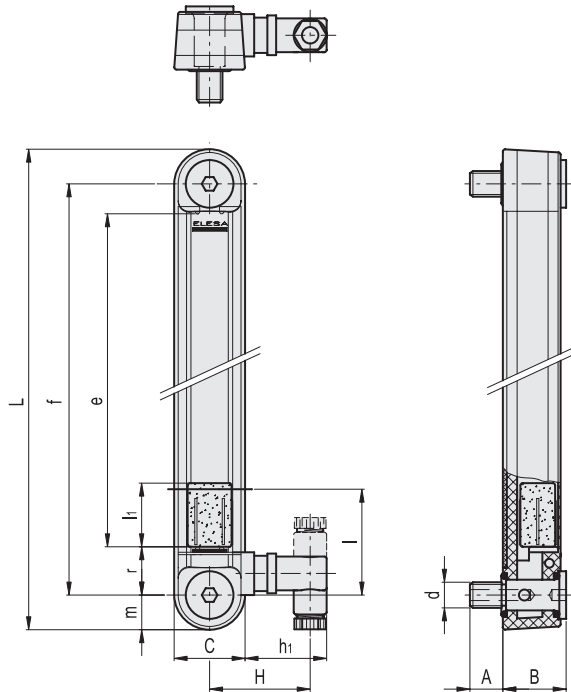
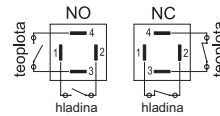
MONTÁŽNÍ NÁVOD PRO DVOU-PINOVÝ KONEKTOR

1. Vyjměte konektor z olejoznaku tak, že vyšroubujete stavěcí šroub umístěný na spodní straně. Vyneďte držák kontaktu a uvolněte kabelovou průchodku.
2. Prostrčte dvoudrátový kabel do konektoru (standardní konektor) a napojte vodiče do svorek č. 1 a č. 2 držáku kontaktů.
3. Natlačte držák kontaktu zpátky do konektoru do potřebné polohy.
4. Přišroubujte konektor zpět do olejoznaku a pak utáhněte kabelovou průchodku.

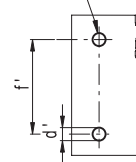


Elektrické vlastnosti	Senzor hladiny MIN
Zdroj energie	AC/DC
Elektrické kontakty	NO normálně otevřeno NC normálně uzavřeno
Maximální použitelné napětí	NO: 150 Vac, 150 Vdc NC: 230Vac, 230 Vdc
Maximální otevírací proud	NO: 1 A NC: 2 A
Maximální jmenovitý výkon	NO: 20 W / 20 V.A. NC: 40 W / 40 V.A.
Kabelová průchodka	Pg 7 (pro kabely s pláštěm Ø 6 nebo 7 mm)
Průřez vodičů	Max. 1,5 mm ²

Elektrické vlastnosti	Senzor teploty MAX	
Zdroj energie	AC/DC	
Elektrické kontakty	NO normálně otevřeno NC normálně uzavřeno	
Napětí / Maximální použitelné napětí	250 Vac- 10 A	(odporová zátěž)
	60 Vdc - 3 A	
Kabelová průchodka	Pg 7 (pro kabely s pláštěm Ø 6 nebo 7 mm)	
Průřez vodičů	Max. 1,5 mm ²	
Nemontujte tento senzor v blízkosti magnetických polí.		



Montážní otvory
K zajištění dokonalé přilnavosti C-kroužku se nesmí na okrajích otvorů nacházet ostré hrany ani oděpy.



Kód	Označení	f	d	A	A1	B	C	H	L	e	h1	l	l1	m	r	d' ^{-0.2}	f' ^{±0.2}	C# [Nm]	⚖
111151	HCY.76-E-ST-NO-M12	76	M12	22	16	29	32	46	108	41	37	40	17	16	20	10.5	76	12	175
111152	HCY.76-E-ST-NC-M12	76	M12	22	16	29	32	46	108	41	37	40	17	16	20	10.5	76	12	175
111161	HCY.127-E-ST-NO-M12	127	M12	22	16	29	32	46	159	93	37	40	29	16	20	12.5	127	12	173
111162	HCY.127-E-ST-NC-M12	127	M12	22	16	29	32	46	159	93	37	40	29	16	20	12.5	127	12	173
111171	HCY.254-E-ST-NO-M12	254	M12	22	16	29	32	46	286	219	37	40	29	16	20	12.5	254	10	240
111172	HCY.254-E-ST-NC-M12	254	M12	22	16	29	32	46	286	219	37	40	29	16	20	12.5	254	10	240

Maximální utahovací moment

