

Pojistná lanka z nerezí

AISI 316, s klíčovými kroužky nebo s jedním klíčovým kroužkem a jedním upevňovacím okem nebo s upevňovacími oky

SPECIFIKACE

Typy

- Typ **A**: se 2 závěsnými kroužky,
- Typ **B**: S upevňovacím okem a klíčovým kroužkem
- Typ **C**: se dvěma upevňovacími oky

Pojistné lanko
Nerezová ocel AISI 316
práškové lakováno (PVC)
průhledné **TR**

Upevňovací oko
Nerezová ocel AISI 316
Bez popisu

Závěsný kroužek
Nerezová ocel AISI 316 Ti
Bez popisu, omítláno v bubnu

Lisovací pouzdra
Nerezová ocel AISI 316



INFORMACE

Pojistná lanka z nerezové oceli GN 111.8 jsou k dispozici ve třech různých typech a mají široké spektrum použití, například při ochraně součástí před ztrátou nebo jako spojovací a upevňovací lanka.

Díky volbě materiálů jsou nerezová pojistná lanka vhodná k použití ve velmi agresivním prostředí.

Pojistná lanka z nerezové oceli se dodávají již s nasazenými klíčovými kroužky

Ve variantě A mají oba kroužky stejný průměr d_1 .

U všech typů jsou oka vzájemně bočně natočena a rovnoběžně připojena, což není ze zjednodušeného nákresu zcela patrné.

Hodnoty zatížení v tabulce jsou orientační a nezávazné a nezakládají žádnou odpovědnost.

Typ A a typ B se dokonale hodí pro zajišťovací čepy kuličkové a zajišťovací čepy s axiálním zajištěním

- * - GN 113.11, GN 113.12 pro čepy $\varnothing 5, \varnothing 6$
- GN 113.1, GN 113.3, GN 113.4, GN 113.7, GN 113.8, GN 113.9, GN 113.10, GN 113.30, GN 214.2, GN 214.3, GN 214.6 pro čepy $\varnothing 5, \varnothing 6, \varnothing 8$
- GN 113.5, GN 113.6, GN 114.2, GN 114.3, GN 114.6, GN 124.1, GN 124.2 pro všechny průměry čepů

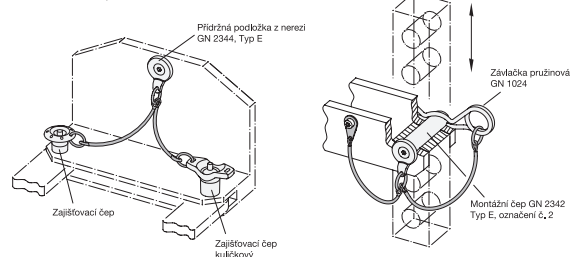
- ** - GN 113.11, GN 113.12, GN 314 pro čepy $\varnothing 8, \varnothing 10, \varnothing 12$
- GN 113.1, GN 113.3, GN 113.4, GN 113.7, GN 113.8, GN 113.9, GN 113.10, GN 113.30, GN 214.2, GN 214.3, GN 214.6 pro čepy $\varnothing 10, \varnothing 12, \varnothing 16, \varnothing 20, \varnothing 25$

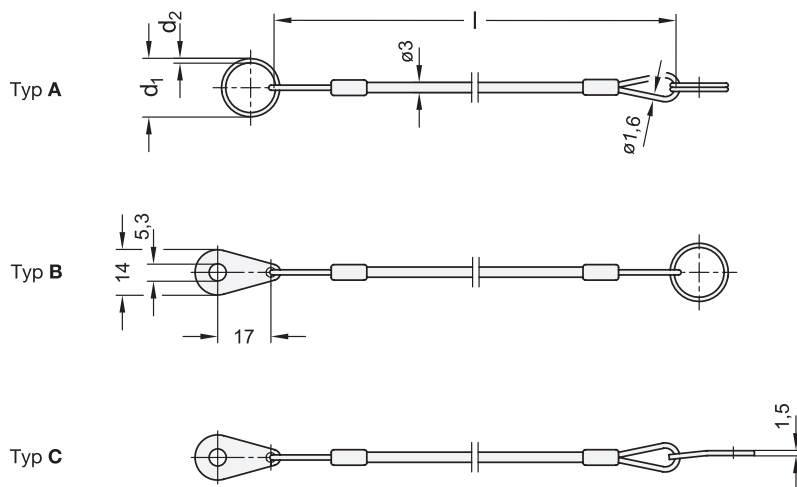
- *** - GN 113.11, GN 113.12, GN 314 pro čepy $\varnothing 16, \varnothing 20, \varnothing 25$

TECHNICKÉ INFORMACE

- Charakteristiky nerezové oceli (viz strana A26)

Příklad použití





GN 111.8-A

STAINLESS STEEL

Označení	l	d1	d2	Statické zatížení [N] ≈ s kroužkem	Statické zatížení [N] ≈ bez kroužku	⚖
GN 111.8-150-14-A-TR	150	14*	1	75	1500	12
GN 111.8-150-18-A-TR	150	18**	1.3	125	1500	12
GN 111.8-150-24-A-TR	150	24***	1.5	140	1500	14
GN 111.8-200-14-A-TR	200	14*	1	75	1500	15
GN 111.8-200-18-A-TR	200	18**	1.3	125	1500	15
GN 111.8-200-24-A-TR	200	24***	1.5	140	1500	17
GN 111.8-320-14-A-TR	320	14*	1	75	1500	22
GN 111.8-320-18-A-TR	320	18**	1.3	125	1500	22
GN 111.8-320-24-A-TR	320	24***	1.5	140	1500	24

GN 111.8-B

STAINLESS STEEL

Označení	l	d1	d2	Statické zatížení [N] ≈ s kroužkem	Statické zatížení [N] ≈ bez kroužku	⚖
GN 111.8-150-14-B-TR	150	14*	1	75	1500	14
GN 111.8-150-18-B-TR	150	18**	1.3	125	1500	14
GN 111.8-150-24-B-TR	150	24***	1.5	140	1500	14
GN 111.8-200-14-B-TR	200	14*	1	75	1500	17
GN 111.8-200-18-B-TR	200	18**	1.3	125	1500	17
GN 111.8-200-24-B-TR	200	24***	1.5	140	1500	17
GN 111.8-320-14-B-TR	320	14*	1	75	1500	25
GN 111.8-320-18-B-TR	320	18**	1.3	125	1500	25
GN 111.8-320-24-B-TR	320	24***	1.5	140	1500	25

GN 111.8-C

STAINLESS STEEL

Označení	l	Statické zatížení N ≈	⚖
GN 111.8-150-C-TR	150	1500	16
GN 111.8-200-C-TR	200	1500	19
GN 111.8-320-C-TR	320	1500	26