

Otočná kola s držákem pro střední až vysoká zatížení

Elastická pryžová kola

POTAH

Elastická pryž, tvrdost 70 Shore A.

STŘEDOVÝ DISK KOLA

Tlakově odlévaný hliník.

ZPŮSOB ULOŽENÍ

Náboj s kuličkovými ložisky. Ideální řešení pro velká zatížení a plynulý pohyb.

PEVNÁ KONZOLA

Ocelový plech žlutě pozinkovaný. Konzola navržena pro zatížení do 5000 N. Vhodné pro použití v těžkém průmyslu.

OTOČNÁ KONZOLA

Ocelový plech žlutě pozinkovaný. Dvě kuličková ložiska a přímý kontakt mezi deskou a kroužkem kuličkového ložiska s vestavěným čepem zajišťuje vynikající ovladatelnost. Nevyžaduje údržbu. Konzola navržena pro zatížení do 5000 N. Vhodné pro použití v těžkém průmyslu.

Skládá se z následujících dílů (Obr. 1):

1. Montážní deska: ocelový plech žlutě pozinkovaný.
2. Vidlice: ocelový plech žlutě pozinkovaný.
3. Kroužek kuličkového ložiska: ocelový plech žlutě pozinkovaný.
4. Středový čep: šroub z oceli třídy pevnosti 8.8. a ocelová matice.
5. Otočná sestava: dvě řady valivých kuliček promazány mazacím tukem.
6. Prachové těsnění: technopolymer, barva tmavě šedá RAL 7015.

BRZDA

Zadní brzda má dvojitý účinek a vyznačuje se tím, že k zajištění kola a konzoly dochází současně. Brzda je jednoduchá a snadno se používá: aktivuje se a uvolňuje šlápnutím shora dolů na špičky dvou samostatných pedálů, čímž se zajišťí maximální pohodlí při ovládání. Zadní brzdu pojezdových kol lze utahovat a povolovat dle potřeby šroubem s válcovou hlavou M8.

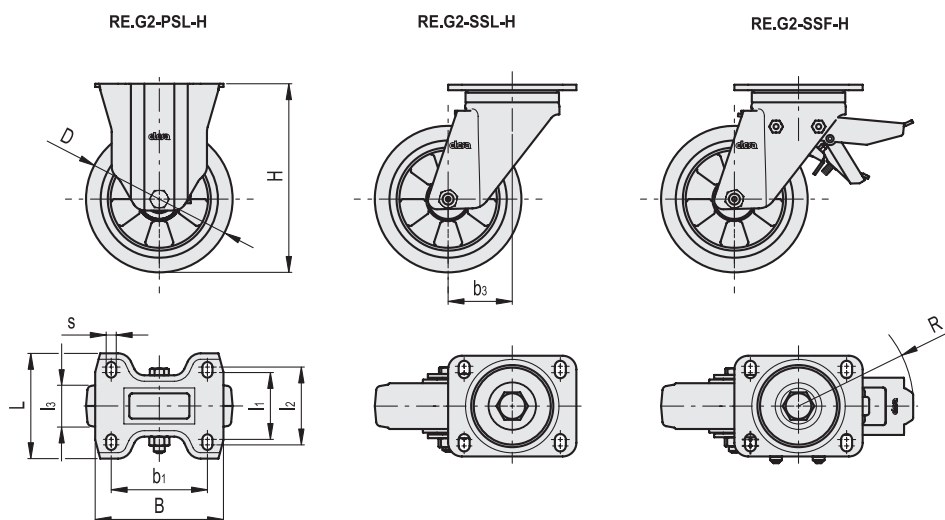
STANDARDNÍ PŘÍKONSTRUKCE

- **PSL-H:** pevná konzola, bez brzdy.
- **SSL-H:** otočná konzola, bez brzdy.
- **SSF-H:** otočná konzola, s brzdou.

POUŽITÍ

Dobrá odolnost proti opotřebení a roztržení. Další informace viz. RE.G2 viz. strana .





Kód	Označení	D	b1	l1	l2	l3	H	B	L	s	b3	R	Valivý odpor# [N]	Dynamická únosnost# [N]	
452785	RE.G2-100-PSL-H	100	80	60	-	40	138	100	85	9	-	-	1800	1800	810
452786	RE.G2-125-PSL-H	125	105	73	85	50	170	140	110	11	-	-	2300	2300	1660
452787	RE.G2-160-PSL-H	160	105	73	87	50	205	140	110	11	-	-	3000	3000	2080
452788	RE.G2-200-PSL-H	200	105	73	87	50	250	140	110	11	-	-	3000	5000	3000
452775	RE.G2-100-SSL-H	100	80	60	-	40	138	100	85	9	46	-	1800	1800	1310
452776	RE.G2-125-SSL-H	125	105	73	85	50	170	140	110	11	70	-	2300	2300	2300
452777	RE.G2-160-SSL-H	160	105	73	87	50	205	140	110	11	70	-	3000	3000	3570
452778	RE.G2-200-SSL-H	200	105	73	87	50	250	140	110	11	70	-	3000	5000	4460
452781	RE.G2-160-SSF-H	160	105	73	87	50	205	140	110	11	70	126	3000	3000	4140
452782	RE.G2-200-SSF-H	200	105	73	87	50	250	140	110	11	70	126	3000	5000	5060

Informace o valivém odporu a dynamické únosnosti v kapitole Technická data viz. strana .