

## Ochranné stěrače

Hygienic Design - prvky v hygienickém provedení

### SPECIFIKACE

Termoplastický polyuretan **TPU**

- modrý
- teplotní odolnost -20 °C až +110 °C
- Shoda s FDA
- Tvrdost 95 ± 5 Shore A **95**

### INFORMACE

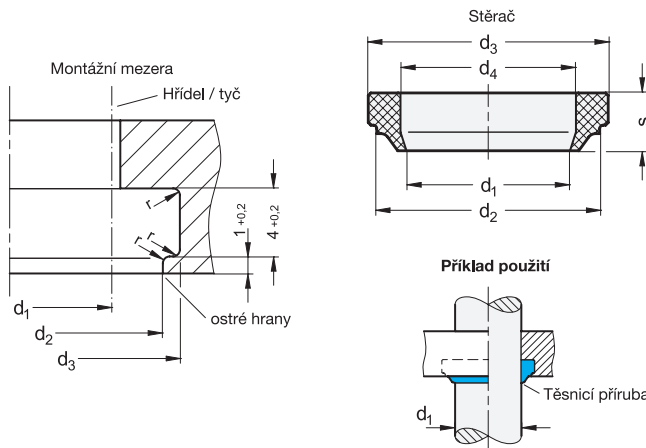
Při použití v oblastech se zvýšenými hygienickými nároky lze pomocí ochranných stěračů GN 7607 utěšňovat axiálně nebo radiálně se pohybující součásti s válcovým průřezem vůči jejich poloze v ložisku. Díky své speciálně tvarované těsnicí přírubě zabraňují ochranné stěrače vytváření mrtvých prostorů, v nichž se může hromadit prach. Běžně dostupné ochranné stěrače nejsou pro tento účel vhodné, což je způsobeno zkosněním vnitřní hrany těsnicí příruby pod úhlem 45°.

Všechny standardní díly vybavené těsnicími kroužky a dodávané s ochrannými stěrači GN 7607 jsou uvedeny v tabulce. Při výměně lze odpovídající ochranné stěrače objednávat samostatně.

V dodaném nebo nesestaveném stavu mají ochranné stěrače „skutečné rozměry“, jaké jsou uvedeny v tabulce. Aby bylo zajištěno bezpečné slícování a spolehlivé utěsnění, musí být v místě odpovídající poloze v ložisku poskytnut určený montážní prostor. Tím bude zajištěna nezbytná deformace ochranného stěrače během montáže. Všechny povrchy, které jsou s ochranným stěračem ve styku, by měly mít minimální drsnost Ra 0,8 µm.

### TECHNICKÉ INFORMACE

- Základní tolerance ISO (viz. strana A21)
- Vlastnosti elastomeru (viz. strana A32)



### GN 7607

Označení	d1 h9 Jmenovité rozměry – montážní prostor	d2 h9 Jmenovité rozměry – montážní prostor	d3 h9 Jmenovité rozměry – montážní prostor	r max.	d1 Skutečné rozměry – ochranné stěrače v nesestaveném stavu	d2 Skutečné rozměry – ochranné stěrače v nesestaveném stavu	d3 Skutečné rozměry – ochranné stěrače v nesestaveném stavu	d4 Skutečné rozměry – ochranné stěrače v nesestaveném stavu	s	Vhodné pro	📐
GN 7607-12-TPU-95	12	18	20	0.4	11.2	18.2	20.2	12.6	6.8	GN 20	1
GN 7607-14-TPU-95	14	20	22	0.4	13.2	20.2	22.2	14.6	6.8	GN 1150	1
GN 7607-16-TPU-95	16	22	24	0.4	15.2	22.2	24.2	16.6	6.8	GN 20   GN 8170	1
GN 7607-20-TPU-95	20	26	28	0.4	19.3	26.3	28.3	20.7	6.8	GN 20   GN 1150	2
GN 7607-24-TPU-95	24	30	32	0.4	23.3	30.3	32.3	24.7	6.8	GN 20	2