

Pojistná lanka z nerez

Se závěsnými kroužky, nebo kroužkem a okem, kroužkem a závěsným okem

SPECIFIKACE

Typy

- Typ **A**: se 2 závěsnými kroužky.
- Typ **B**: s upevňovacím okem a závěsným kroužkem
- Typ **C**: se 2 upevňovacími oky
- Typ **D**: se 2 kroužky
- Typ **E**: s okem a kroužkem

Pojistné lanko
Nerezová ocel AISI 304
potažené průhledným plastem (PVC)

průhledné **TR**
Upevňovací oko
Nerezová ocel AISI 304
bez povrchové úpravy

Závěsný kroužek
Nerezová ocel AISI 301
bez povrchové úpravy, broušené

Lisovací pouzdra
Hliník
bez povrchové úpravy

barva černá **SW**
Upevňovací oko
Nerezová ocel AISI 304
pozikováno, černě pasivováno
Závěsný kroužek
Nerezová ocel AISI 301
pozikováno, černě pasivováno

Lisovací pouzdra
Hliník
eloxovaný hliník, barva černá

Vhodné pro zajišťovací čepy kuličkové a zajišťovací čepy s axiálním zajištěním (viz strana):

* GN 113.1, GN 113.3, GN 113.4, GN 113.7, GN 113.8, GN 113.9, GN 113.10, GN 214.2, GN 214.3, GN 214.6 pro kolíky Ø 5, Ø 6, Ø 8 a

* GN 113.5, GN 113.6, GN 114.2, GN 114.3, GN 114.6, GN 124.1, GN 124.2 pro všechny čepy

** GN 113.1, GN 113.3, GN 113.4, GN 113.7, GN 113.8, GN 113.9, GN 113.10, GN 214.2, GN 214.3, GN 214.6 pro kolíky Ø 10, Ø 12, Ø 16, Ø 20, Ø 25



INFORMACE

Pojistná lanka z nerezové oceli GN 11.2 jsou dostupná v 5 variantách a mohou tedy být použita pro různé účely, např. pro zabezpečení zařízení nebo pro spojení a upevnění kabelů.

Design v černé barvě působí diskrétně a díky tomu lze materiál použít i v situacích, kdy se vyžaduje potlačený odlesk.

Závěsné kroužky jsou pevně spojeny s nerezovým pojistným lankem. Ve variantě A mají oba kroužky stejný průměr di.

Ve všech variantách jsou kabelové smyčky paralelně spojeny a laterálně převráceny, což není na zjednodušených nákresech vyobrazeno. Podrobnosti o hodnotách nosnosti jsou pouze orientační a jsou bez záruky.

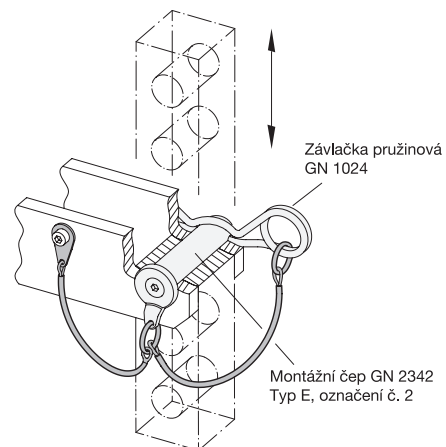
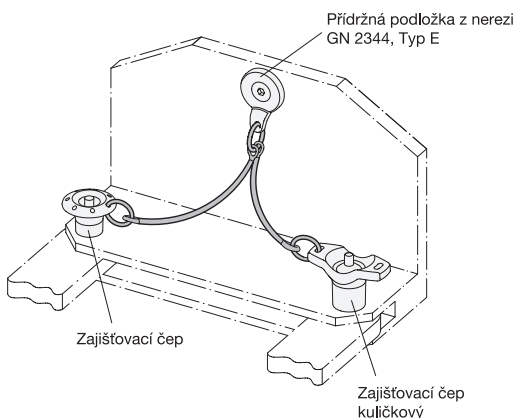
TECHNICKÉ INFORMACE

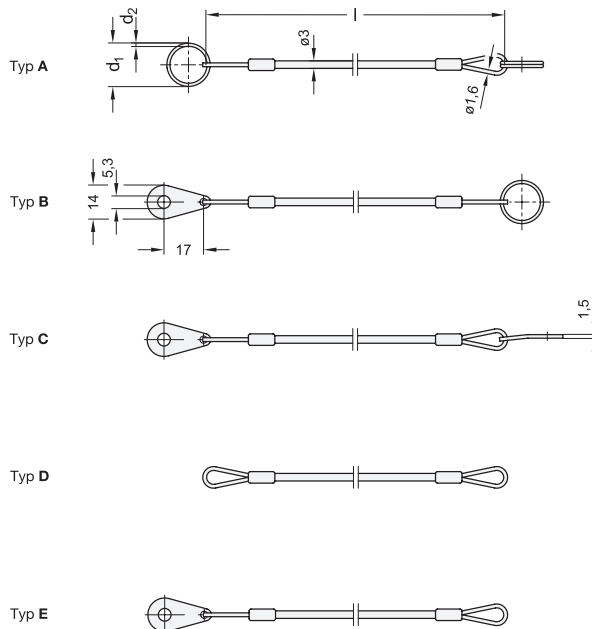
- Charakteristiky nerezové oceli (viz strana A26)

PŘÍSLUŠENSTVÍ

- Kroužky na klíče z nerezové oceli GN 111.3 (903)

Příklad použití





* Zadejte barvu jisticích lanek z nerezové oceli:

TR SW
průhledný černá

GN 111.2-A STAINLESS STEEL

Označení	l	d1	d2	Statické zatížení [N] ≈ s kroužkem	Statické zatížení [N] ≈ bez kroužku	⚖
GN 111.2-150-14-A-*	150	14*	1	50	1800	5
GN 111.2-150-18-A-*	150	18**	1.3	90	1800	7
GN 111.2-150-24-A-*	150	24	1.5	100	1800	8
GN 111.2-150-30-A-*	150	30	1.8	120	1800	12
GN 111.2-200-14-A-*	200	14	1	50	1800	6
GN 111.2-200-18-A-*	200	18	1.3	90	1800	8
GN 111.2-200-24-A-*	200	24	1.5	100	1800	9
GN 111.2-200-30-A-*	200	30	1.8	120	1800	11
GN 111.2-320-14-A-*	320	14*	1	50	1800	8
GN 111.2-320-18-A-*	320	18**	1.3	90	1800	9
GN 111.2-320-24-A-*	320	24	1.5	100	1800	11
GN 111.2-320-30-A-*	320	30	1.8	120	1800	14
GN 111.2-500-14-A-*	500	14	1	50	1800	13
GN 111.2-500-18-A-*	500	18	1.3	90	1800	12
GN 111.2-500-24-A-*	500	24	1.5	100	1800	15
GN 111.2-500-30-A-*	500	30	1.8	120	1800	17

Typ D

Typ E

* Zadejte barvu jisticích lanek z nerezové oceli:

TR SW
průhledný černá

GN 111.2-C STAINLESS STEEL

Označení	l	Statické zatížení [N] ≈ bez kroužku	⚖
GN 111.2-200-C-*	200	1800	11
GN 111.2-320-C-*	320	1800	12
GN 111.2-500-C-*	500	1800	15

GN 111.2-D STAINLESS STEEL

Označení	l	Statické zatížení [N] ≈ bez kroužku	⚖
GN 111.2-150-D-*	150	1800	4
GN 111.2-200-D-*	200	1800	5
GN 111.2-320-D-*	320	1800	7
GN 111.2-500-D-*	500	1800	10

GN 111.2-E STAINLESS STEEL

Označení	l	Statické zatížení [N] ≈ bez kroužku	⚖
GN 111.2-150-E-*	150	1800	7
GN 111.2-200-E-*	200	1800	8
GN 111.2-320-E-*	320	1800	10
GN 111.2-500-E-*	500	1800	13