

## Mini pružinové pístky

s aretací a bez aretace polohy

### SPECIFIKACE

#### Typy

- Typ **B**: bez aretace polohy
- Typ **C**: s aretací polohy

Pouzdro z pozinkované oceli, modrý pozink

Čep

Nerezová ocel AISI 303

Pojistný kroužek (pružina)

Nerezová ocel AISI 301

Rukojeť plastová (Polyamid PA)

- barva černá, matný povrch
- nelze demontovat

### INFORMACE

Mini pružinové pístky GN 822.6 se vyznačují svými malými rozměry. Jsou zhotovené na základě GN 822 (viz. strana 780) mini pružinových pístků a tento model kombinuje jejich chytrý typ konstrukce s kompletní sérií všech aktuálních velikostí čepů a závitů. Poskytují cenově výhodnou alternativu pro pružinové pístky GN 607 (viz. strana 769) / GN 607.1 (viz. strana 770) příslušných velikostí. Zašroubujte nejprve mini pružinový pístek na místo pomocí vroubkované rukojeti. Zatažením za rukojeť se odkryje šestihranná matice, přes kterou lze pomocí klíče pružinový pístek dotáhnout.

Pístky jsou vloženy na místo montáže tak, že se drží za rukojeť. Tou se otáčí a dochází k zašroubování mini pružinového pístku. Matice se objeví po zatažení za rukojeť. Potom může být mini pružinový pístek snadno dotáhnutý pomocí klíče.

Typ C s aretací polohy je možné v zatažené poloze čepu zajistit otočením rukojeti o 30°. Čep zůstane zajištěný v této poloze díky aretačnímu mechanismu který drží rukojeť.

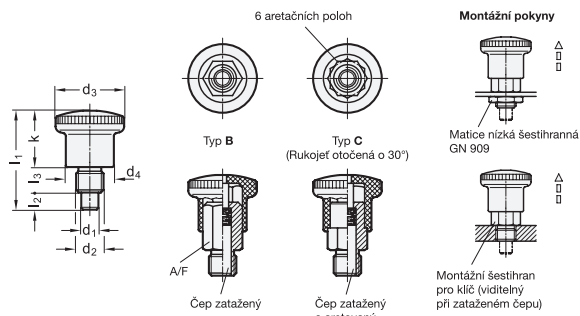
- Skupina pružinových pístků (viz. strana 738)

### PŘÍSLUŠENSTVÍ

Distanční kroužky GN 609.5 (viz. strana 810) nebo matice nízká šestihranná GN 909 (viz. strana 809) se prodávají zvlášť jako příslušenství.

\*Doplňte označení o typ pružinového pístku (B nebo C)

<b>B</b>	<b>C</b>
bez aretace	s aretací



### GN 822.6

Označení	d1 Otvor +0.03/+0.08 Čep h9	d2	d3	d4	l1	l2 min.	l3	k	A/F	Tlak pružiny [N] ≈ počáteční	Tlak pružiny [N] ≈ konečný	⚖️
GN 822.6-4-M8-*	4	M 8	21	15	27,5	5	6	16,5	10	4	12	14
GN 822.6-4-M8x1-*	4	M 8x1	21	15	27,5	5	6	16,5	10	4	12	14
GN 822.6-5-M10-*	5	M10	25	18	34	6	8	20	12	6	16	25
GN 822.6-5-M10x1-*	5	M10x1	25	18	34	6	8	20	12	6	16	26
GN 822.6-6-M10-*	6	M10	25	18	34	6	8	20	12	6	16	40
GN 822.6-6-M10x1-*	6	M10x1	25	18	34	6	8	20	12	6	16	42
GN 822.6-6-M12-*	6	M12	28	20	40,5	7	10	23,5	14	10	23	60
GN 822.6-6-M12x1,5-*	6	M12x1,5	28	20	40,5	7	10	23,5	14	10	23	67
GN 822.6-7-M12-*	7	M12	28	20	40,5	7	10	23,5	14	10	23	69
GN 822.6-7-M12x1,5-*	7	M12x1,5	28	20	40,5	7	10	23,5	14	10	23	70
GN 822.6-8-M16-*	8	M16	33	23	47,5	10	12	25,5	17	11	35	71
GN 822.6-8-M16x1,5-*	8	M16x1,5	33	23	47,5	10	12	25,5	17	11	35	72
GN 822.6-10-M16-*	10	M16	33	23	47,5	10	12	25,5	17	11	35	75
GN 822.6-10-M16x1,5-*	10	M16x1,5	33	23	47,5	10	12	25,5	17	11	35	76

Váha pro typ B