

Ochranné těsnící profily

materiál NBR, Shoda s FDA

SPECIFIKACE

Typy

- Typ **A**: těsnící profil horní
- Typ **D**: těsnící profil boční

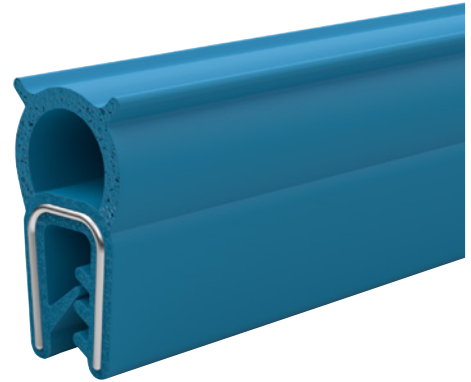
Upínací profil / těsnící profil

Akrylonitril butadienová pryž **NBR**

- Shoda s FDA
- modrý, RAL 5012
- Upínací profil s tvrdostí 70 ± 5 Shore A
- Tvrdost těsnícího profilu 30 ± 5 Shore A
- Rozsah teplotní odolnosti od -30 °C do 100 °C

Upínací vložka

Drát z nerezové oceli s upínacím pásem z polyesteru
AISI 304



INFORMACE

Ochranné těsnící profily GN 2190 se používají k utěsnění dveří, krytů a poklopů. Profily lze ručně nasouvat na okraje plechů a desek. Zapuštěná upínací vložka zabraňuje jejímu smeknutí. Není zapotřebí lepidlo ani jiné pojivo.

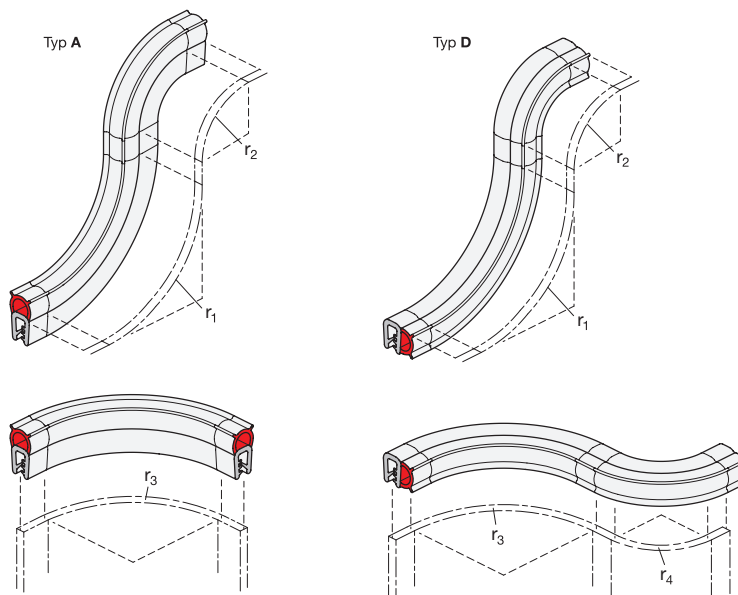
Díky použití materiálů vyhovujících FDA jsou profily vhodné pro aplikace s odpovídajícími požadavky. Profily vyrobené z NBR jsou zvláště vhodné pro aplikace, kde mohou přijít do styku s oleji, mazivy nebo podobnými kapalinami.

Při instalaci by měl být profil mírně stlačen přilehlými součástmi, a to v závislosti na naměřené hodnotě w_2 . To zajistí optimální utěsnění. Aby bylo zajištěno řádné a dlouhodobé utěsnění profilu a aby byla usnadněna montáž, doporučujeme dodržovat pokyny ohledně montážních poloměrů ($r_1...r_4$).

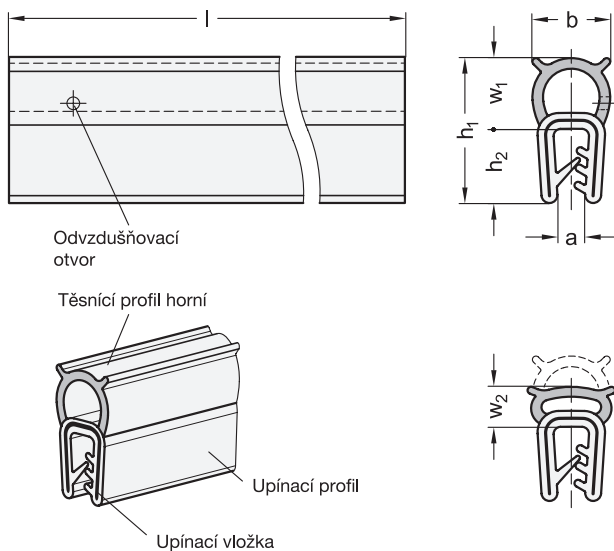
Těsnící profily mají z výrobních důvodů na jedné straně vypouštěcí otvory (ve vzdálenosti cca 2 m), které je třeba vzít při konstrukci a instalaci v úvahu.

TECHNICKÉ INFORMACE

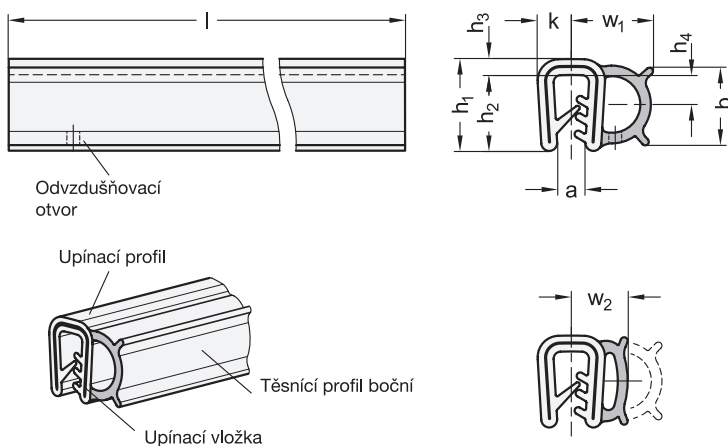
- Vlastnosti elastomeru (viz strana A32)
- Vlastnosti nerezové oceli (viz strana A26)



Typ A



Typ D



GN 2190-A

Označení	h1	délka l v m	a	b	h2	r1	r2	r3	w1	w2 přípustná deformace až 50%	⚖
GN 2190-NBR-20.5-A-20	20.5	20	1 - 3.5	11	10.5	90	50	30	10	7	3200

GN 2190-D

Označení	h1	délka l v m	a	b	h2	h3	h4	k	r1	r2	r3	r4	w1	w2 přípustná deformace až 50%	⚖
GN 2190-NBR-13-D-20	13	20	1 - 3.5	11	10.75	2.25	4.5	4.75	40	50	100	80	11.25	8.75	3200

