

Přilnavé podložky

Ocel, nerezová ocel, pro přídržné magnety

SPECIFIKACE

Typy

- Typ **A**: Plochá, bez koncové hrany
- Typ **B**: Plochá, s koncovou hranou

Ocel **ST**

Pozinkovaná ocel

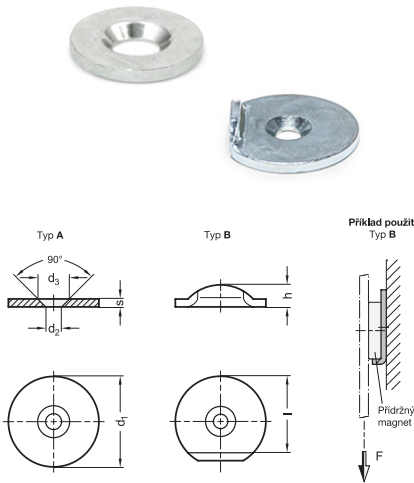
Nerezová ocel **NI**
magnetická

INFORMACE

Přídržné podložky GN 70 slouží jako protikus pro přídržné magnety v případech, kdy má být magnet použitý pro přichycení na nemagnetické materiály.

Typ B zabraňuje magnetu ve sklouznutí, protože magnetické síly jsou kvůli přítomným třecím prvkům obecně větší než dosažitelné příčné síly.

Mohou být připevněny šroubem se zápastnou hlavou (např. DIN 7991), ale rovněž lze použít jakékoli běžně dostupné šrouby se zápastnou hlavou pro dřevo či plech.



GN 70

Označení	d1	d2 +1	d3 +1	h ±0.5	l	s	⚖
GN 70-12-A-ST	12 ±0.1	3.5	6.5	-	-	2	1
GN 70-17-A-ST	17 ±0.1	5.5	8.5	-	-	2	3
GN 70-27-A-ST	27 ±0.2	5.5	11	-	-	3	12
GN 70-34-A-ST	34 +0.2/+0.8	5.5	11	-	-	3	20
GN 70-45-A-ST	45 +0.1/+0.5	5.5	11	-	-	3	36
GN 70-64-A-ST	64 ±0.3	5.5	11	-	-	3	74
GN 70-27-B-ST	27 ±0.2	5.5	11	8	21	3	13
GN 70-34-B-ST	34 +0.2/+0.8	5.5	11	8	29	3	22
GN 70-45-B-ST	45 +0.1/+0.5	5.5	11	8	39	3	37
GN 70-64-B-ST	64 ±0.3	5.5	11	8	58	3	75

GN 70-NI

STAINLESS STEEL

Označení	d1 ±0.2	d2 +1	d3 +1	s	⚖
GN 70-27-A-NI	27	5.5	11	3	12
GN 70-45-A-NI	45	5.5	8.5	2	24

Lepicí podložky

samolepící, pro přídržné magnety

SPECIFIKACE

Ocel

- pozinkovaná, modrý pozink **ZB**
- pozinkovaná, modrý pozink, bílé lakování **WS**

Lepicí plocha

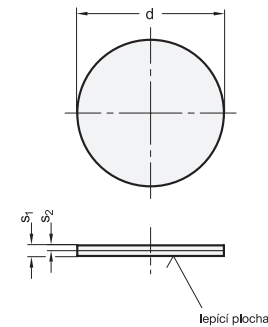
Scotch-Mount™ 4032

- oboustranná
- s polyuretanovou pěnou

INFORMACE

Lepicí podložky GN 70.1 slouží jako protikus pro přídržné magnety v případech, kdy má být magnet použitý pro přichycení na nemagnetické materiály.

Po sejmutí krycí fólie z lepicí plochy můžete podložku přilepit na jakýkoliv vhodný čistý povrch.



GN 70.1

Označení	d	s1	s2	⚖
GN 70.1-20-ZB	20	2	1	3
GN 70.1-20-WS	20	2	1	3
GN 70.1-30-ZB	30	2	1	6
GN 70.1-30-WS	30	2	1	6
GN 70.1-40-ZB	40	2	1	10
GN 70.1-40-WS	40	2	1	10
GN 70.1-60-ZB	60	2.5	1.5	35
GN 70.1-60-WS	60	2.5	1.5	35