

## Kola z elastické pryže

### Disk kola z hliníku

#### POTAH

Elastická pryž, tvrdost 70 Shore A.

#### DISK KOLA

Tlakově odlévaný hliník.

#### ZPŮSOB ULOŽENÍ

Vývrt s kuličkovými ložisky. Ideální řešení pro velká zatížení a plynulý pohyb.

#### POUŽITÍ

Odolnost proti opotřebení a roztržení. Parametry výběru v kapitole Technická data viz. strana .

Pojzdová kola RE.G2 se dodávají také s konzolou z ocelového plechu pro střední zatížení (RE.G2-H viz. strana 2002).

#### PODMÍNKY OKOLNÍHO PROSTŘEDÍ

Vhodné pro použití ve vlhkém prostředí, ve kterém se vyskytují středně agresivní chemikálie; nedoporučuje se použití v prostředí s přítomností organických a chlorovaných rozpouštědel, uhlovodíků a minerálních olejů.

#### VALIVÝ ODPOR - PŮSOBÍCÍ SÍLA / ZATÍŽENÍ

Diagram zobrazuje sílu působící na kolo a udržující jej v pohybu stálou rychlostí 4 km/h podle působícího zatížení.

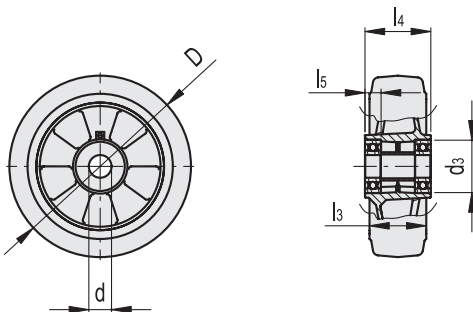
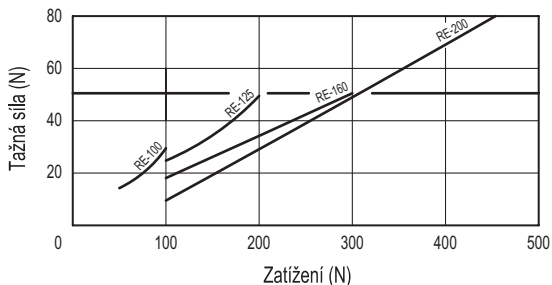
Průsečík s hodnotou působící síly 50 N je maximální přepravovatelné zatížení u ručně ovládaného vozíku se 4 koly; ve skutečnosti je maximální síla 200 N (50 N x 4 koly). Hodnota představuje maximální vlastní sílu, kterou může samotný operátor působit na zařízení podle předpisů s ohledem na bezpečnost práce.

#### MECHANICKÝ POHYB S TAŽNÝM ZAŘÍZENÍM

Při mechanickém tažení naleznete v technických údajích informace pro určení možnosti zatížení.

#### TEPLOTA

Pokud se provozní teploty v aplikaci liší od těch, které jsou ve standardním rozsahu hodnot, informujte se v technických údajích a stanovte změny únosnosti.



Kód	Označení	D	d	d3	l3	l4	l5	Statické zatížení# [N]	Valivý odpor# [N]	Dynamická únosnost# [N]	⚖️
452771	RE.G2-100-RSL	100	15	32	40	40	9	2500	1800	1800	440
452772	RE.G2-125-RSL	125	20	47	50	59	14	3200	2300	2300	840
452773	RE.G2-160-RSL	160	20	47	50	59	14	4200	3000	3000	1220
452774	RE.G2-200-RSL	200	20	52	50	60	17.5	10000	3000	5000	2000

# Informace o statickém zatížení, valivém odporu a dynamické únosnosti v kapitole Technická data viz. strana 2014.

