

## Adaptér pro držák panelů PC na kulatých trubkách

Technopolymer

### MATERIÁL

Technopolymer na bázi polyamidu (PA) vyztužený skelnými vlákny, barva šedá RAL 7042, matný povrch.

### VLASTNOSTI A POUŽITÍ

Sada pro instalaci držáku panelů PC na kulatých trubkách (tloušťka stěny trubky max. 2 mm). Sada obsahuje adaptér z technopolymeru, instalační závitovou vložku M6 z pozinkované oceli (instalace na trubce pomocí běžné nýtovačky) a šroub s válcovou hlavou M6.

Adaptéry po estetické stránce nejlépe vyhovují panelům tloušťky 4 až 6 mm a trubkám o průměru:

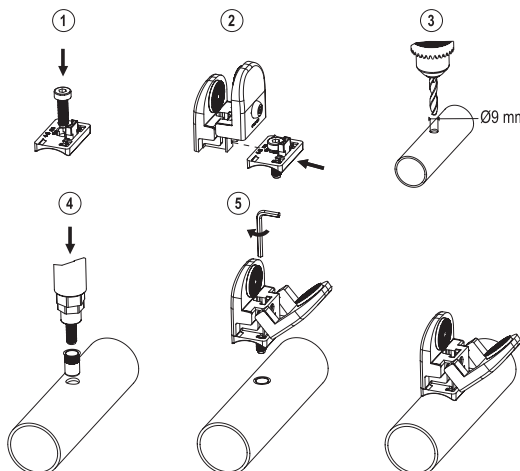
- 30÷34 mm
- 40÷43 mm
- 48÷52 mm.

### MONTÁŽNÍ POKYNY

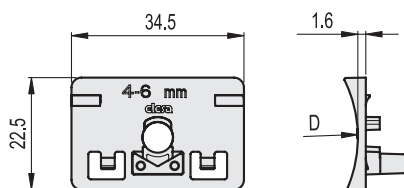
- Vložte do plastového adaptéru zkrácený šroub M6 s válcovou hlavou a vnitřním šestihranem DIN 7984.
- Vložte adaptér do drážky v držáku panelů PC.
- Vyvrtejte do trubky otvor o průměru 9 mm.
- Do vyvrtaného otvoru na trubku připevněte závitovou vložku pomocí nýtovačky.
- Instalujte držák panelů PC a utáhněte šroub v závitové vložce. Díky tomu dojde k instalaci držáku na trubku.



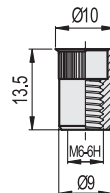
ELESA Original design



Adaptér



Závitová vložka



Kód	Označení	D	Pro trubky Ø	⚖
49291	APC.30-34	34	30 ÷ 34	5
49293	APC.40-43	43	40 ÷ 43	5
49295	APC.48-52	52	48 ÷ 52	5

