

Teleskopická vedení

s plným výsuvem, nosnost do 510 N

SPECIFIKACE

Typ

Typ **F**: s gumovým dorazem, aretace polohy vzadu, funkce rozpojení

Označení č.

Č. **1**: montáž pomocí průchozích otvorů

Výsuvné vedení

Ocel, pozinkovaná, modrý pozink **ZB**

Ložiska

Ocelové valivé ložisko, kalené

Kuličková klec, vnější vedení

Ocel, pozinkovaná

Kuličková klec, vnitřní vedení

Ocel, pozinkovaná

Gumový doraz a funkce rozpojení

Plast / Elastomer

Provozní teplota -20 °C až 100 °C



INFORMACE

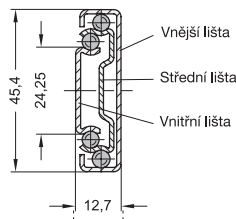
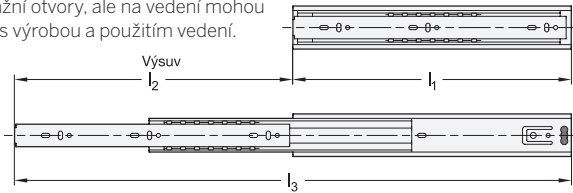
Teleskopická vedení GN 1410 jsou instalována vertikálně a v párech.

Vysunutí dosahuje ≈ 100 % jmenovité délky l_1 (plný výsuv).

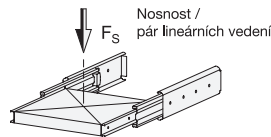
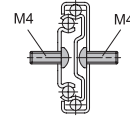
Teleskopická vedení jsou dodávána v **párech**. Díky jejich konstrukci je lze instalovat pro výsuv jak na levé, tak na pravé straně. Všechny montážní otvory jsou snadno přístupné bez dalších pomocných otvorů. Zobrazeny jsou pouze montážní otvory, ale na vedení mohou být přítomny další otvory související s výrobou a použitím vedení.

NA POPTÁVKU

- jiné délky a rozteče otvorů
- další možnosti montáže
- jiná povrchová úprava



Montážní šrouby



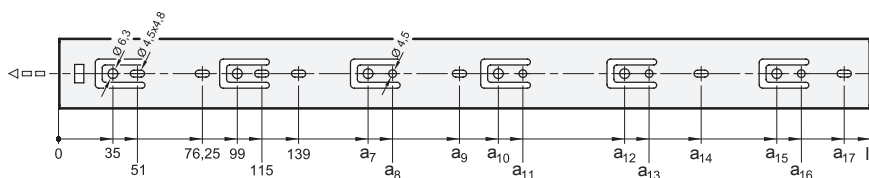
Montážní mezera
12,7 $+0.2 / +0.5$

GN 1410

Označení	l_1	$l_2 +3/-3$	l_3	F_s na dvojici v N při 10 000 cyklech	F_s na dvojici v N při 100 000 cyklech	
GN 1410-250-F-1-ZB	250*	250	500	450	320	700
GN 1410-300-F-1-ZB	300*	300	600	460	340	880
GN 1410-350-F-1-ZB	350*	350	700	480	360	1040
GN 1410-400-F-1-ZB	400*	400	800	510	390	1200
GN 1410-450-F-1-ZB	450*	450	900	510	390	1480
GN 1410-500-F-1-ZB	500*	500	1000	480	360	1520
GN 1410-550-F-1-ZB	550*	550	1100	460	340	1630
GN 1410-600-F-1-ZB	600*	600	1200	440	340	1840
GN 1410-650-F-1-ZB	650*	650	1300	420	320	2040
GN 1410-700-F-1-ZB	700*	700	1400	420	320	2160
GN 1410-750-F-1-ZB	750*	750	1500	400	300	2250
GN 1410-800-F-1-ZB	800*	800	1600	400	300	2400

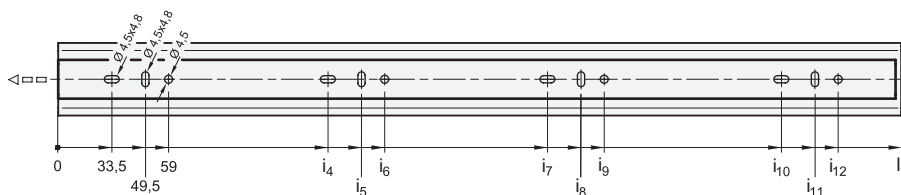
* Teleskopická vedení se dodávají v párech.

Montážní otvory – vnější vedení



l1	a7	a8	a9	a10	a11	a12	a13	a14	a15	a16	a17
250	183	199	-	-	-	-	-	-	-	-	-
300	259	275	-	-	-	-	-	-	-	-	-
350	259	275	309	-	-	-	-	-	-	-	-
400	259	275	-	323	339	-	-	373	-	-	-
450	259	275	361.5	387	403	-	-	-	-	-	-
500	259	275	361.5	387	403	451	467	-	-	-	-
550	259	275	361.5	387	403	451	467	501	-	-	-
600	259	275	361.5	387	403	515	531	565	-	-	-
650	259	275	361.5	387	403	579	595	629	-	-	-
700	259	275	361.5	387	403	579	595	629	-	-	-
750	259	275	361.5	387	403	547	563	597	643	659	693
800	259	275	361.5	387	403	579	595	629	707	723	757

Montážní otvory – vnitřní vedení



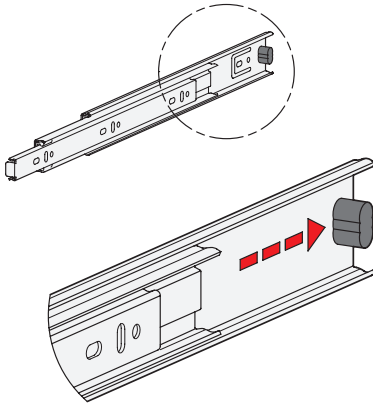
l1	i4	i5	i6	i7	i8	i9	i10	i11	i12
250	209.5	225.5	235	-	-	-	-	-	-
300	129.5	145.5	155	257.5	273.5	283	-	-	-
350	161.5	177.5	187	289.5	305.5	315	-	-	-
400	193.5	209.5	219	353.5	369.5	379	-	-	-
450	193.5	209.5	219	385.5	401.5	411	-	-	-
500	225.5	241.5	251	449.5	465.5	475	-	-	-
550	257.5	273.5	283	481.5	497.5	507	-	-	-
600	289.5	305.5	315	545.5	561.5	571	-	-	-
650	321.5	337.5	347	609.5	625.5	635	-	-	-
700	321.5	337.5	347	609.5	625.5	635	-	-	-
750	193.5	209.5	219	321.5	337.5	347	673.5	689.5	699
800	193.5	209.5	219	353.5	369.5	379	705.5	721.5	731

Montážní šrouby

Aby byly uvedené zatěžovací síly F_s spolehlivě přenesené na okolní konstrukci, musí se použít všechny dostupné montážní otvory vnějšího a vnitřního vedení $\varnothing 4,5$ mm. Alternativně má vnější vedení v případě použití Euro šroubů otvory $\varnothing 6,3$ mm. Podlouhlé otvory $\varnothing 4,5 \times 4,8$ se v případě potřeby používají obdobně k upevnění a usnadnění nastavení během montáže. Pokud nepoužijete všechny montážní šrouby, sníží se odpovídajícím způsobem i stanovená nosnost. K montáži lze použít tyto šrouby:

Označení – standard	Vnější vedení	Vnitřní vedení
Šroub s půlkulatou hlavou a vnitřním šestihranem ISO 7380	M 4	M 4
Šroub s plochou hlavou, Phillips ISO 7045	M 4	M 4
Závrtný šroub s plochou hlavou, Phillips ISO 7049	ST 3.9 / 4.2	ST 3.9 / 4.2

Gumový doraz, aretace polohy vzadu

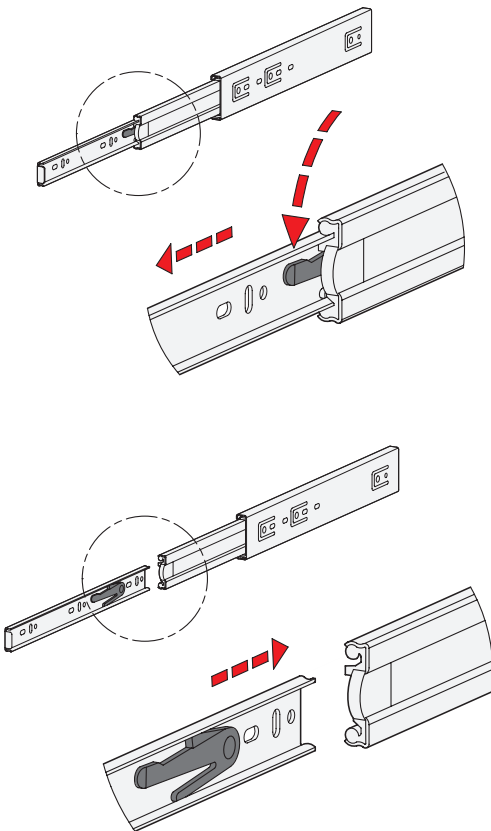


Gumové dorazy u typu F tlumí nárazy výsuvů v koncových polohách. Tato funkce minimalizuje vznik hluku a prodlužuje životnost. Dorazy jsou připevněné k vedení a jsou z části skryté. Vyhovují tak požadavkům na tvar, materiál i tvrdost.

V poloze zadního dorazu má gumový doraz dodatečnou blokovací funkci, což je znatelné díky mírnému odporu při otevírání a zavírání.

Pokud se ve směru vysouvání vyskytnou větší statická nebo dynamická zatížení, měla by být absorbována vnějšími dorazovými prvky.

Funkce rozpojení



Typ F má funkci rozpojení, díky které lze vedení v oblasti středního a vnitřního vedení vzájemně oddělit. Tato funkce nejen usnadňuje montáž. Umožňuje také rychlé odstranění výsuvu, například při provádění údržby na součástech umístěných za ním.

Teleskopická vedení lze ve vysunutě poloze rychle a snadno rozpojit, a to pomocí uvolňovací páčky, díky čemuž lze vnitřní vedení vyjmout zepředu.

Aby bylo možné vedení nasadit zpět, musí se kuličkové klece posunout do přední koncové polohy. Pak se vnitřní vedení zasune k zadnímu koncovému dorazu, kde automaticky zapadne na svém místě.

Chráněné uspořádání uvolňovacího mechanismu zabraňuje náhodnému odpojení vedení.