

Teleskopická vedení

s plným výsuvem, nosnost do 3250 N

SPECIFIKACE

Typy

- Typ **B**: s gumovým dorazem
- Typ **M**: s gumovým dorazem, zadní západkou
- Typ **K**: s gumovým dorazem, přední západkou
- Typ **Q**: s gumovým dorazem, přední i zadní západkou

Označení č.

Č. **1**: montáž pomocí průchozích otvorů

Výsuvné vedení

Ocel, pozinkovaná, modrý pozink **ZB**

Ložiska

Ocelové valivé ložisko, kalené

Kuličková klec

Plast

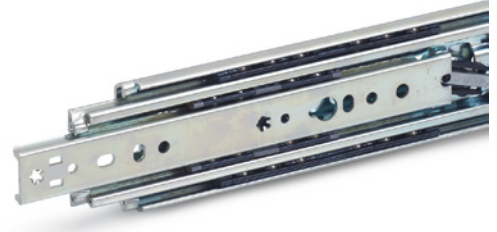
Západky

Zinková slitina / Plast

Gumový doraz

Plast / Elastomer

Provozní teplota -20 °C až 100 °C



INFORMACE

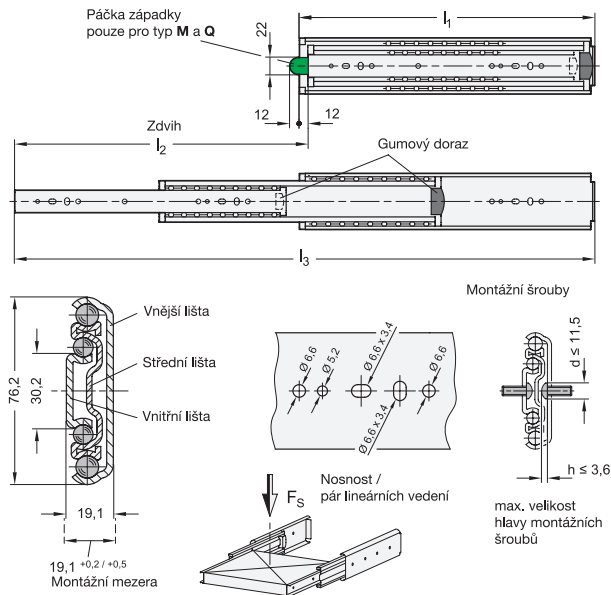
Teleskopická vedení GN 1440 jsou určena ke svislé montáži ve dvojicích. Vysunutí dosahuje $\approx 100\%$ jmenovité délky l_1 (plný výsuv). Patentované klece s plastovými kuličkami zajišťují mimořádně hladký běh vedení.

Teleskopická vedení různých typů, např. se západkou nebo bez, lze volně kombinovat, proto je produkt GN 1440 dodáván **jako samostatná jednotka a nedodává se jako pár**. Díky symetrickému provedení lze všechny typy namontovat na pravou nebo levou stranu prodloužení.

Všechny montážní otvory jsou snadno přístupné bez dalších pomocných otvorů. Zobrazeny jsou pouze montážní otvory, ale na vedení mohou být přítomny další otvory související s výrobou a použitím vedení.

NA POPTÁVKU

- jiné délky a rozteče otvorů
- další možnosti montáže
- jiná povrchová úprava



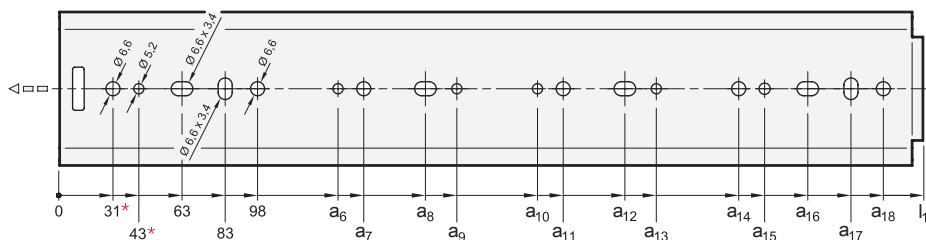
GN 1440

Označení	I1	I2 +4/-4	I3	Fs na dvojici v N při 10 000 cyklech	Fs na dvojici v N při 100 000 cyklech	⚖
GN 1440-300-B-1-ZB	300*	298	586	2250	1575	1380
GN 1440-400-B-1-ZB	400*	398	786	2500	1750	1880
GN 1440-500-B-1-ZB	500*	512	1000	2600	1800	2440
GN 1440-600-B-1-ZB	600*	610	1198	2750	1920	2960
GN 1440-700-B-1-ZB	700*	708	1396	2950	2250	3420
GN 1440-800-B-1-ZB	800*	806	1594	3100	2175	3880
GN 1440-900-B-1-ZB	900*	904	1792	3200	2250	4420
GN 1440-1000-B-1-ZB	1000*	1000	1988	3250	2275	4925
GN 1440-1200-B-1-ZB	1200*	1212	2400	2950	2025	5920
GN 1440-1500-B-1-ZB	1500*	1504	2992	2250	1575	7480
GN 1440-300-K-1-ZB	300*	298	586	2250	1575	1380
GN 1440-400-K-1-ZB	400*	398	786	2500	1750	1880
GN 1440-500-K-1-ZB	500*	512	1000	2600	1800	2440
GN 1440-600-K-1-ZB	600*	610	1198	2750	1920	2960
GN 1440-700-K-1-ZB	700*	708	1396	2950	2250	3420
GN 1440-800-K-1-ZB	800*	806	1594	3100	2175	3880
GN 1440-900-K-1-ZB	900*	904	1792	3200	2250	4420
GN 1440-1000-K-1-ZB	1000*	1000	1988	3250	2275	4900
GN 1440-1200-K-1-ZB	1200*	1212	2400	2950	2025	5920
GN 1440-1500-K-1-ZB	1500*	1504	2992	2250	1575	7480
GN 1440-300-M-1-ZB	300*	298	586	2250	1575	1400
GN 1440-400-M-1-ZB	400*	398	786	2500	1750	1900
GN 1440-500-M-1-ZB	500*	512	1000	2600	1800	2460
GN 1440-600-M-1-ZB	600*	610	1198	2750	1920	2980
GN 1440-700-M-1-ZB	700*	708	1396	2950	2250	3440
GN 1440-800-M-1-ZB	800*	806	1594	3100	2175	3900
GN 1440-900-M-1-ZB	900*	904	1792	3200	2250	4440
GN 1440-1000-M-1-ZB	1000*	1000	1988	3250	2275	4920
GN 1440-1200-M-1-ZB	1200*	1212	2400	2950	2025	5940
GN 1440-1500-M-1-ZB	1500*	1504	2992	2250	1575	7500
GN 1440-300-Q-1-ZB	300*	298	586	2250	1575	1480
GN 1440-400-Q-1-ZB	400*	398	786	2500	1750	1980
GN 1440-500-Q-1-ZB	500*	512	1000	2600	1800	2540
GN 1440-600-Q-1-ZB	600*	610	1198	2750	1920	3060
GN 1440-700-Q-1-ZB	700*	708	1396	2950	2250	3520
GN 1440-800-Q-1-ZB	800*	806	1594	3100	2175	3980
GN 1440-900-Q-1-ZB	900*	904	1792	3200	2250	4520
GN 1440-1000-Q-1-ZB	1000*	1000	1988	3250	2275	5000
GN 1440-1200-Q-1-ZB	1200*	1212	2400	2950	2025	6020
GN 1440-1500-Q-1-ZB	1500*	1504	2992	2250	1575	7580

* Teleskopická vedení se dodávají po jednom kuse.

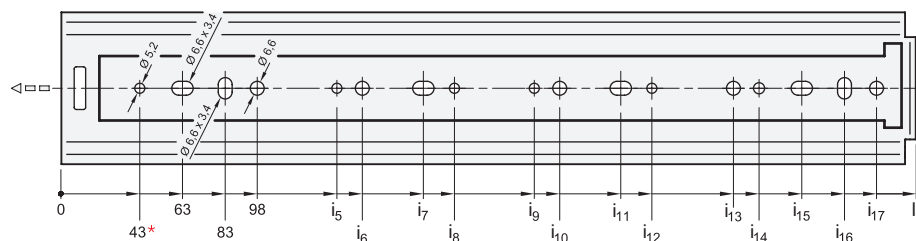


Montážní otvory – vnější vedení



l1	a6	a7	a8	a9	a10	a11	a12	a13	a14	a15	a16	a17	a18
300	-	-	-	-	-	-	-	-	161	173	193	213	228
400	-	-	-	-	-	-	-	-	261	273	293	313	328
500	-	-	-	-	-	-	-	-	361	373	393	413	428
600	213	228	363	378	-	-	-	-	461	473	493	513	528
700	213	228	363	378	-	-	-	-	561	573	593	613	628
800	313	328	463	478	-	-	-	-	661	673	693	713	728
900	313	328	463	478	-	-	-	-	761	773	793	813	828
1000	413	428	563	578	-	-	-	-	861	873	893	913	928
1200	313	328	463	478	713	728	863	878	1061	1073	1093	1113	1128
1500	413	428	563	578	913	928	1063	1078	1361	1373	1393	1413	1428

Montážní otvory – vnitřní vedení



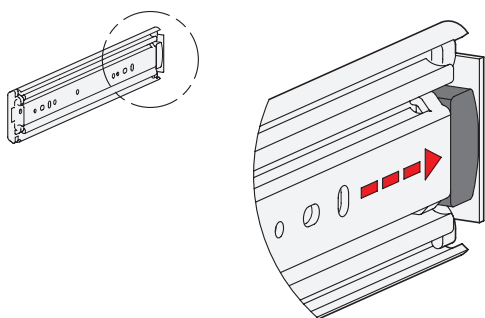
l1	i5	i6	i7	i8	i9	i10	i11	i12	i13	i14	i15	i16	i17
300	-	-	-	-	-	-	-	-	-	173**	-	213	228
400	-	161	-	-	-	-	-	-	261	273	293	313	328
500	-	229	-	-	-	-	-	-	361	373	393	413	428
600	213	228	398	413	-	-	-	-	461	473	493	513	528
700	313	328	463	478	-	-	-	-	561	573	593	613	628
800	313	328	498	513	-	-	-	-	661	573	693	713	728
900	413	428	563	578	-	-	-	-	761	773	793	813	828
1000	413	428	598	613	-	-	-	-	861	873	893	913	928
1200	313	328	463	478	713	728	863	878	1061	1073	1093	1113	1128
1500	413	428	563	578	913	928	1063	1078	1361	1373	1393	1413	1428

* Otvory lze použít jen u typu B a typu K | ** Otvory lze použít jen u typu B a typu M

Montážní šrouby

Aby uvedené zatěžovací síly F_s byly spolehlivě pohlceny v okolní struktuře, musí být využity všechny dostupné průchozí otvory vnějšího a vnitřního vedení o průměru (\varnothing) 6,6. Alternativně jsou k dispozici otvory s průměrem (\varnothing) 5,2. Prodloužené otvory o průměru \varnothing 6,6 x 3,4 v případě potřeby usnadňují seřízení během montáže. Nedojde-li k montáži upevňovacích šroubů, nosnost bude snížena. K montáži lze použít tyto šrouby:

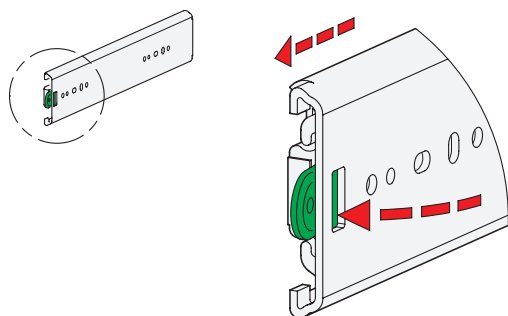
Označení – standard	Vnější vedení	Vnitřní vedení
Šroub s půlkulatou hlavou a vnitřním šestihranem ISO 7380	M 5 / M 6	M 5 / M 6
Šroub s nízkou válcovou hlavou a vnitřním šestihranem DIN 7984 / DIN 6912	M 5	M 5



Typ B: s gumovým dorazem

Gumové dorazy u typu B tlumí nárazy výsuvů v koncových polohách. Tato funkce minimalizuje vznik hluku a prodlužuje životnost. Dorazy jsou připevněné k vedení a jsou z části skryté. Vyhovují tak požadavkům na tvar, materiál i tvrdost.

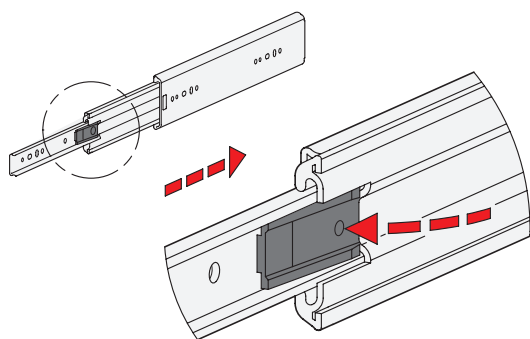
Pokud se ve směru vysouvání vyskytnou větší statická nebo dynamická zatížení, měla by být absorbována vnější dorazovými prvky.



Typ M s gumovým dorazem, zadní západkou

Typ M se používá tam, kde musí být vedení zajištěno v zadní koncové poloze. Tato funkce zabraňuje samovolnému prodloužení vedení, například v důsledku nakloněné polohy. V případě většího zatížení ve směru výsuvu v zajištěné poloze je toto zatížení pohlceno vnějšími západkovými prvky.

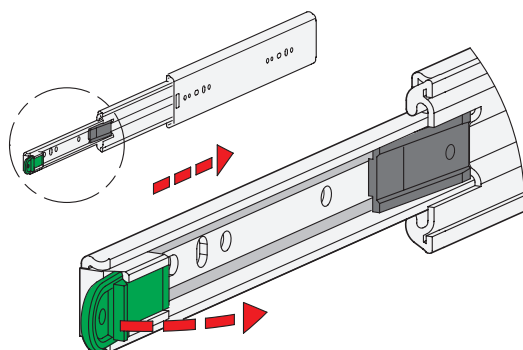
Západkový mechanismus zaskočí do odpruženého otvoru vnějšího vedení v uzavřeném stavu. Stisknutím uvolňovací páky uvolníte vnitřní a střední vedení pro prodloužení. V poloze zpětného dorazu mechanismus automaticky zaskočí do otvoru vnějšího vedení pohybem po rampě.



Typ K s gumovým dorazem, přední západkou

Typ K se používá v situacích, kdy prodloužení musí zůstat po určitou dobu v poloze předního dorazu. Tato funkce například umožňuje provádět údržbářské práce při rozšíření prodloužení. V případě většího zatížení v zajištěné poloze je toto zatížení pohlceno vnějšími západkovými prvky.

Aby byla tato funkce aktivována, musí být vedení vysunuto zcela dopředu, kde pomocí předepnuté zajišťovací páky automaticky zaskočí na své místo. Stisknutím páky vedení uvolníte, to se opět zasune.



Typ Q s gumovým dorazem, přední i zadní západkou

Typ Q spojuje vlastnosti typů M a K. Vnitřní a střední vedení zaskočí na místo v příslušné koncové poloze dorazu.

Na rozdíl od uvolnění typu K je typ Q aktivován přes vnitřní tyč pomocí pohodlného „dálkového ovladače“. Když je vytažena zelená aktivací páka, zajišťovací páka je aktivována a vedení je uvolněno pro zatažení.

