

T-spojky z nerezí

SPECIFIKACE

Typy

- Typ **A**: bez těsnění
- Typ **B**: s těsněním

Nerezová ocel

- AISI CF-8
- matně pískovaná

Upínací otvory obrobené

Vratový šroub DIN 603
Nerezová ocel A2

Uzavřená matice DIN 917
Nerezová ocel A2

Těsnění

Podložky

Plast (Polyacetal POM)

Kroužek

Silikon, 40 ... 60 Shore A

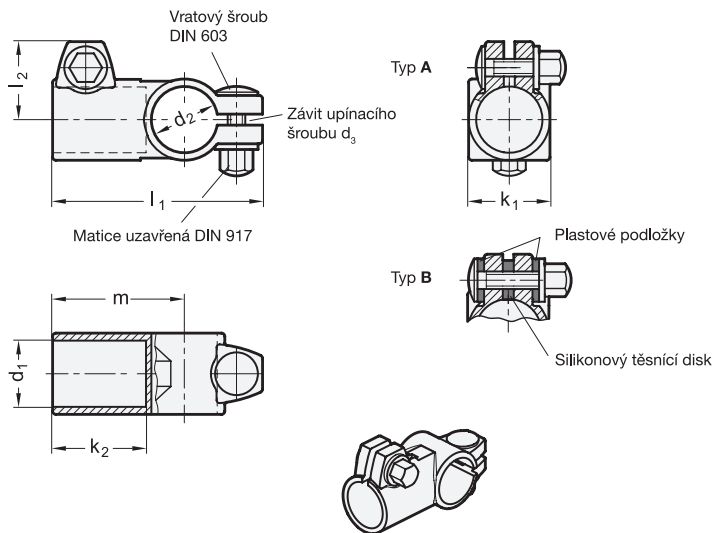
INFORMACE

Upínací otvory T-spojek GN 192.5 z nerezové oceli jsou mechanicky obrobené a navrženy pro konstrukční trubky GN 990 (viz. strana 1902) nebo DIN 2391, DIN 2395 a DIN 2462.

Tvar upínacích šroubů a matic zabraňuje vnikání vlhkosti dovnitř. Provedení s těsněním (Typ B) utěsňuje také otvory a závit.

TECHNICKÉ INFORMACE

- Vlastnosti nerezové oceli (viz. strana A26)



GN 192.5

STAINLESS STEEL

Označení	d1	d2	k1	d3	k2	l1	l2	m	⚖
GN 192.5-B30-B30-37-A	B 30	B 30	37	M 8	42	96	35	60	320
GN 192.5-B30-B30-37-B	B 30	B 30	37	M 8	42	96	35	60	320
GN 192.5-B50-B50-65-A	B 50	B 50	65	M 10	75	151.5	48.5	103	350
GN 192.5-B50-B50-65-B	B 50	B 50	65	M 10	75	151.5	48.5	103	350

