

Pružinové pístky

s aretací a bez aretace polohy

SPECIFIKACE

Provedení bez aretace polohy

Typy

- Typ **A**: bez aretace polohy (závěsný kroužek)
- Typ **B**: bez aretace polohy (rukojeť)

Provedení s aretačí polohy

Typ

- Typ **C**: s aretačí polohy (rukojeť)

Tyto informace se týkají obou provedení:

Pouzdro

Zinková slitina

práškové lakováno

barva černá, povrch s texturou

Čep

Nerezová ocel AISI 303

Pojistný kroužek (pružina)

Nerezová ocel AISI 301

Závěsný kroužek

Nerezová ocel AISI 301

Rukojeť

Plast (Polyamid PA)

- barva černá, matný povrch
- nelze demontovat

INFORMACE

Způsob připevnění pružinových pístků GN 417 je navržen tak, aby bylo možné použít podložek ISO 7092.

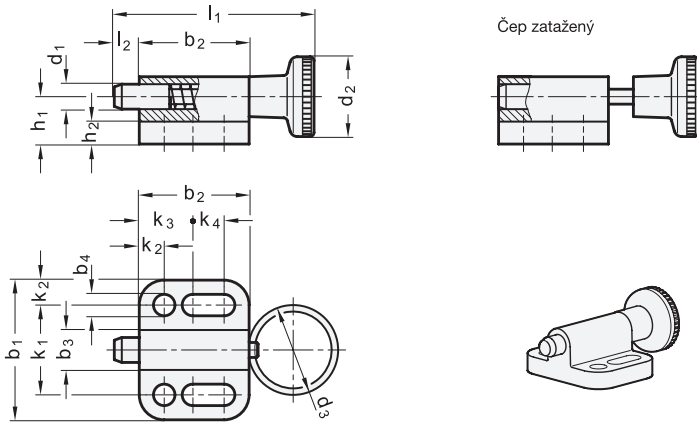
Pružinové pístky GN 417 (Typ C) s aretačí polohy se používají pro takové aplikace, kde je vyžadována možnost zajištění čepu v zatažené poloze. Pro dosažení aretované polohy se čep zatáhne a pak se otočí rukojetí o 90°. Rukojeť je v této pozici zajištěná drážkou a udržuje čep v zatažené poloze.

- Skupina pružinových pístků (viz. strana 738)

TECHNICKÉ INFORMACE

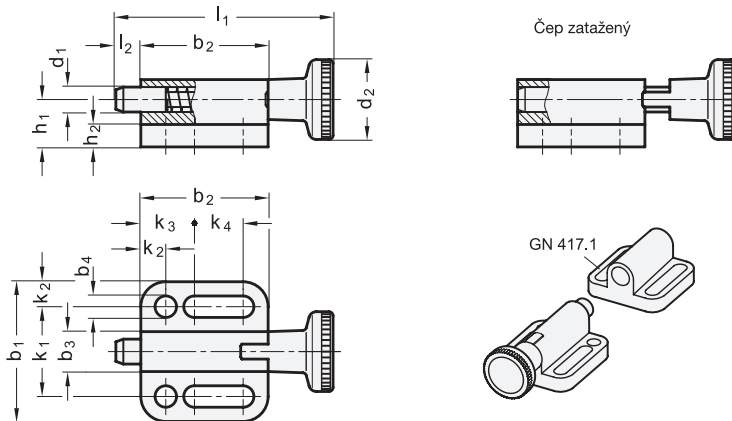
- Základní tolerance ISO (viz. strana A21)
- Vlastnosti nerezové oceli (viz. strana A26)
- Vlastnosti plastu (viz. strana A2)
- Informace o pracovním zatížení (viz. strana A42)





GN 417

Označení	d1 Otvor +0.03/+0.08 Čep h11	d2	d3	b1	b2	b3	b4 -0.2	h1	h2	k1 ±0.05	k2	k3	k4	l1	l2 ±0.5	Tlak pružiny [N] ≈ počáteční	Tlak pružiny [N] ≈ koncový	⚖
GN 417-4-A	4	-	14	22	16.5	6	3.3	7	4	14	4	8	4.5	-	4	3	12	11
GN 417-5-A	5	-	18	28	22	8	4.3	9.5	4.5	18	5	10	7	-	5	5	24	22
GN 417-6-A	6	-	24	32	27.5	10	5.4	10.5	5	21	5.5	12	10	-	6	5	21	36
GN 417-8-A	8	-	30	34	33	12	5.4	12.5	6	23	5.5	12	15.5	-	8	6	22	58
GN 417-10-A	10	-	30	39	35	14.5	6.5	14.5	6	27	6	15	13.5	-	10	4	25	83
GN 417-4-B	4	12	-	22	16.5	6	3.3	7	4	14	4	8	4.5	30.5	4	3	12	11
GN 417-5-B	5	16	-	28	22	8	4.3	9.5	4.5	18	5	10	7	40	5	5	24	22
GN 417-6-B	6	18	-	32	27.5	10	5.4	10.5	5	21	5.5	12	10	49	6	5	21	25
GN 417-8-B	8	21	-	34	33	12	5.4	12.5	6	23	5.5	12	15.5	59	8	6	22	59
GN 417-10-B	10	25	-	39	35	14.5	6.5	14.5	6	27	6	15	13.5	67.5	10	4	25	34



GN 417-C

Označení	d1 Otvor +0.03/+0.08 Čep h11	d2	b1	b2	b3	b4 -0.2	h1	h2	k1 ±0.05	k2	k3	k4	l1	l2 ±0.5	Tlak pružiny [N] ≈ počáteční	Tlak pružiny [N] ≈ koncový	⚖
GN 417-4-C	4	12	22	19	6	3.3	7	4	14	4	8	7	7	4	3	12	14
GN 417-5-C	5	16	28	25.5	8	4.3	9.5	4.5	18	5	10	10.5	10.5	5	5	24	25
GN 417-6-C	6	18	32	30.5	10	5.4	10.5	5	21	5.5	12	13	13	6	5	21	41
GN 417-8-C	8	21	34	37.5	12	5.4	12.5	6	23	5.5	12	20	20	8	6	22	66
GN 417-10-C	10	25	39	40	14.5	6.5	14.5	6	27	6	15	18.5	18.5	10	4	25	97