



Regulovatelné páky

Technopolymer

TĚLESO PÁKY

Technopolymer na bázi polyamidu (PA) vyztužený skelnými vlákny, barva šedo-černá, matný povrch.

TLAČÍTKO

Technopolymer v barvách Ergostyle, lesklý povrch.

STANDARDNÍ PŘÍKONÁNÍ

Upínací prvek s připevňovacím čepem vyrobený z technopolymeru vyztuženého skelnými vlákny, barva černá, drážkovaná předřazená část pro usnadnění počátečního záběru. Vratná pružina z nerezové oceli AISI 302.

- **ERX-B:** pouzdro z mosazi, slepý závitový otvor.
- **ERX-SST:** pouzdro z nerezové oceli AISI 303, slepý závitový otvor.
- **ERX-p:** závitový čep z pozinkované oceli se zkoseným plochým koncem podle UNI 947 : ISO 4753 (informace v kapitole Technická data viz. strana).
- **ERX-SST-p:** závitový čep z nerezové oceli AISI 303 se zkoseným plochým koncem podle UNI 947 : ISO 4753 (informace v kapitole Technická data viz. strana).

VLASTNOSTI A POUŽITÍ

Zvláště vhodné v případech, kdy je úhel otočení páky omezený nedostatkem místa.

Ve srovnání s jinými typy regulovatelných pák s ocelovým připevňovacím šroubem má toto řešení následující výhody:

- zcela izoluje ruce obsluhy od elektrického výboje
- nejsou viditelné žádné ocelové části které by rezivěly
- pohodlnější uvolnění páky.

ODOLNOST PROTI NAMÁHÁNÍ

Regulovatelné páky se obecně používají v případech, kdy je vyžadováno opakované upínání s vysokou četností.

Proto je odolnost proti namáhání páky velmi důležitá (zvláště počet uťahovacích cyklů) a to zejména pevnost plastového ozubení, které přenáší sílu z páky na závitové pouzdro nebo závitový čep.

Četné zkoušky prováděné v laboratořích na odpovídajícím zařízení umožňují simulovat nejobtížnější pracovní podmínky. Ukazují, že regulovatelná páka ERX.78 vydrží beze změny více než 100 000 upínacích cyklů při působící síle 490 N (viz. graf).

Volba vhodných materiálů a konstrukce jednotlivých dílů, ze kterých se vyrábí regulovatelné páky ELESA, umožňují dosáhnout při normálních pracovních podmínkách daleko vyšších hodnot odolnosti proti namáhání, než mají běžně používané páky.

DALŠÍ DOSTUPNÁ PŘÍKONÁNÍ

Těleso páky v barvě oranžové (C2) a opěrné tlačítko v barvě černé (C1).

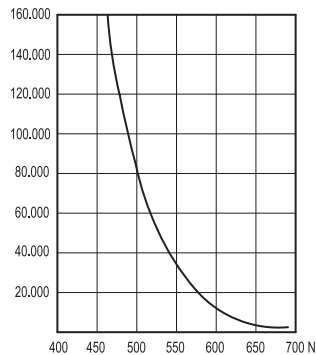
Příklad: kód 233061-C2-C1; popis ERX.30-C2-B-M3-C1.

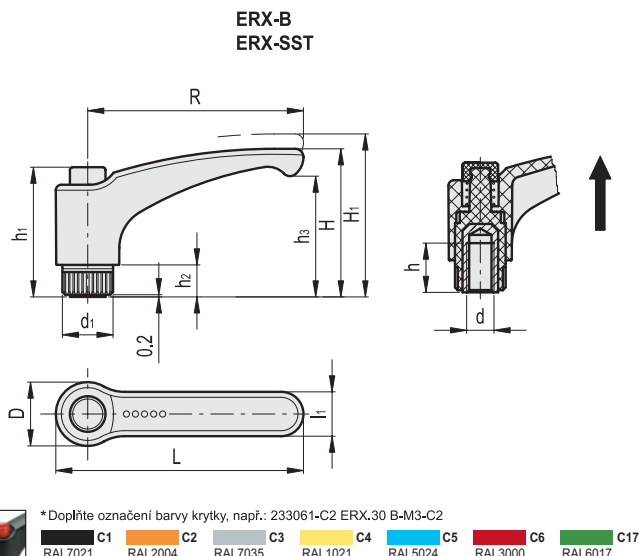
POKYNY PRO POUŽITÍ

Pro přestavení páky během upínání do jiné polohy zvedněte páku tak, aby se uvolnilo ozubení upínacího mechanismu ze záběru a otočte páku do požadované polohy. Po uvolnění páky zasune vratná pružina ozubení automaticky zpátky do záběru.



POČET UTAŽENÍ



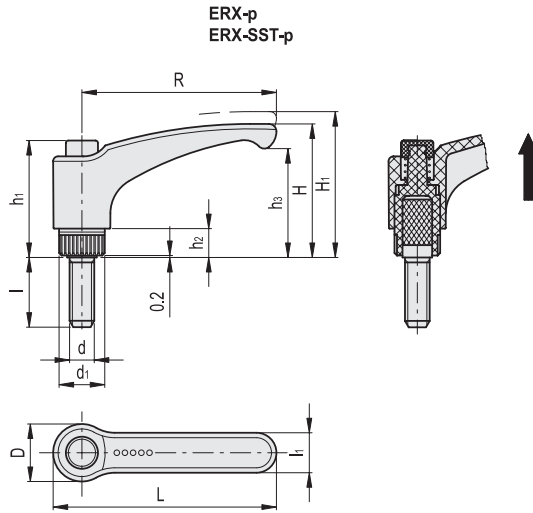
**ERX-B**

Kód	Označení	R	d6H	L	D	H	H1	h	h1	h2	h3	d1	l1	Počet zubů	⚖
233061-*	ERX.30 B-M3-*	30	M3	37.5	15.5	30	33.5	10	29.5	6	23	12	9	18	8
233066-*	ERX.30 B-M4-*	30	M4	37.5	15.5	30	33.5	10	29.5	6	23	12	9	18	8
233071-*	ERX.30 B-M5-*	30	M5	37.5	15.5	30	33.5	10	29.5	6	23	12	9	18	7
233076-*	ERX.30 B-M6-*	30	M6	37.5	15.5	30	33.5	10	29.5	6	23	12	9	18	6
233101-*	ERX.44 B-M5-*	44	M5	52	15.5	32.5	36	10	29.5	6	25	12	11	18	10
233106-*	ERX.44 B-M6-*	44	M6	52	15.5	32.5	36	10	29.5	6	25	12	11	18	10
233131-*	ERX.63 B-M6-*	63	M6	73.5	19	43	47	16	37.5	8	34.5	15	13.5	20	21
233136-*	ERX.63 B-M8-*	63	M8	73.5	19	43	47	13	37.5	8	34.5	15	13.5	20	20
233141-*	ERX.63 B-M10-*	63	M10	73.5	19	43	47	13	37.5	8	34.5	15	13.5	20	19
233151-*	ERX.78 B-M8-*	78	M8	90.5	24.5	54	58	20	47	12	44	19	16	24	46
233156-*	ERX.78 B-M10-*	78	M10	90.5	24.5	54	58	18	47	12	44	19	16	24	44
233161-*	ERX.78 B-M12-*	78	M12	90.5	24.5	54	58	17	47	12	44	19	16	24	43
233171-*	ERX.95 B-M10-*	95	M10	109	26.5	64.5	69	20	54.5	13	53	21.5	18	26	52
233176-*	ERX.95 B-M12-*	95	M12	109	26.5	64.5	69	20	54.5	13	53	21.5	18	26	51
233181-*	ERX.95 B-M14-*	95	M14	109	26.5	64.5	69	20	54.5	13	53	21.5	18	26	50
233211-*	ERX.108 B-M12-*	108	M12	123	30	65.5	70	20	54.5	11	52.5	25	20	28	60
233216-*	ERX.108 B-M14-*	108	M14	123	30	65.5	70	20	54.5	11	52.5	25	20	28	59
233221-*	ERX.108 B-M16-*	108	M16	123	30	65.5	70	22	54.5	11	52.5	25	20	28	58

ERX-SST**STAINLESS STEEL**

Kód	Označení	R	d6H	L	D	H	H1	h	h1	h2	h3	d1	l1	Počet zubů	⚖
235069-*	ERX.30 SST-M3-*	30	M3	37.5	15	30	33.5	6	29.5	6	23	12	9	18	8
235070-*	ERX.30 SST-M4-*	30	M4	37.5	15	30	33.5	10	29.5	6	23	12	9	18	8
235071-*	ERX.30 SST-M5-*	30	M5	37.5	15	30	33.5	6	29.5	6	23	12	9	18	8
235076-*	ERX.30 SST-M6-*	30	M6	37.5	15	30	33.5	10	29.5	6	23	12	9	18	6
235101-*	ERX.44 SST-M5-*	44	M5	52	16	32.5	36	6	29.5	6	25	12	11	18	11
235106-*	ERX.44 SST-M6-*	44	M6	52	16	32.5	36	10	29.5	6	25	12	11	18	10
235131-*	ERX.63 SST-M6-*	63	M6	72.5	19	43	47	12	37.5	8	34.5	15	13.5	20	22
235136-*	ERX.63 SST-M8-*	63	M8	72.5	19	43	47	13	37.5	8	34.5	15	13.5	20	20
235151-*	ERX.78 SST-M8-*	78	M8	89.5	23	54	58	13	47	12	44	19	16	24	46
235156-*	ERX.78 SST-M10-*	78	M10	89.5	23	54	58	17	47	12	44	19	16	24	44
235176-*	ERX.95 SST-M12-*	95	M12	108	26	64.5	69	20	54.5	13	53	21.5	18	26	52
235191-*	ERX.108 SST-M12-*	108	M12	123	30	65.5	70	20	54.5	11	52.5	25	20	28	60





* Doplněte označení barvy krytky, např.: 234001-C2 ERX.30 p-M5x10-C2

C1 RAL7021
 C2 RAL2004
 C3 RAL7035
 C4 RAL1021
 C5 RAL5024
 C6 RAL3000
 C17 RAL6017

ERX-p

Kód	Označení	R	d6g	L	D	H	H1	h1	h2	h3	d1	l	l1	Počet zubů	⚙️
234001-*	ERX.30 p-M5x10-*	30	M5	37.5	15	30	33.5	29.5	6	23	12	10	9	18	6
234006-*	ERX.30 p-M5x16-*	30	M5	37.5	15	30	33.5	29.5	6	23	12	16	9	18	6
234011-*	ERX.30 p-M5x20-*	30	M5	37.5	15	30	33.5	29.5	6	23	12	20	9	18	7
234016-*	ERX.30 p-M6x10-*	30	M6	37.5	15	30	33.5	29.5	6	23	12	10	9	18	8
234021-*	ERX.30 p-M6x16-*	30	M6	37.5	15	30	33.5	29.5	6	23	12	16	9	18	9
234026-*	ERX.30 p-M6x20-*	30	M6	37.5	15	30	33.5	29.5	6	23	12	20	9	18	10
234031-*	ERX.30 p-M6x25-*	30	M6	37.5	15	30	33.5	29.5	6	23	12	25	9	18	11
234036-*	ERX.30 p-M6x30-*	30	M6	37.5	15	30	33.5	29.5	6	23	12	30	9	18	12
234046-*	ERX.30 p-M6x40-*	30	M6	37.5	15	30	33.5	29.5	6	23	12	40	9	18	14
234101-*	ERX.44 p-M5x10-*	44	M5	52	16	32.5	36	29.5	6	25	12	10	11	18	11
234106-*	ERX.44 p-M5x16-*	44	M5	52	16	32.5	36	29.5	6	25	12	16	11	18	12
234111-*	ERX.44 p-M5x20-*	44	M5	52	16	32.5	36	29.5	6	25	12	20	11	18	13
234116-*	ERX.44 p-M6x10-*	44	M6	52	16	32.5	36	29.5	6	25	12	10	11	18	13
234121-*	ERX.44 p-M6x16-*	44	M6	52	16	32.5	36	29.5	6	25	12	16	11	18	14
234126-*	ERX.44 p-M6x20-*	44	M6	52	16	32.5	36	29.5	6	25	12	20	11	18	15
234131-*	ERX.44 p-M6x25-*	44	M6	52	16	32.5	36	29.5	6	25	12	25	11	18	16
234136-*	ERX.44 p-M6x30-*	44	M6	52	16	32.5	36	29.5	6	25	12	30	11	18	17
234146-*	ERX.44 p-M6x40-*	44	M6	52	16	32.5	36	29.5	6	25	12	40	11	18	19
234151-*	ERX.44 p-M6x45-*	44	M6	52	16	32.5	36	29.5	6	25	12	45	11	18	20
234159-*	ERX.44 p-M8x16-*	44	M8	52	16	32.5	36	29.5	6	25	12	16	11	18	17
234161-*	ERX.44 p-M8x20-*	44	M8	52	16	32.5	36	29.5	6	25	12	20	11	18	18
234163-*	ERX.44 p-M8x25-*	44	M8	52	16	32.5	36	29.5	6	25	12	25	11	18	19
234301-*	ERX.63 p-M6x10-*	63	M6	72.5	19	43	47	37.5	8	34.5	15	10	13.5	20	28
234306-*	ERX.63 p-M6x16-*	63	M6	72.5	19	43	47	37.5	8	34.5	15	16	13.5	20	29
234311-*	ERX.63 p-M6x20-*	63	M6	72.5	19	43	47	37.5	8	34.5	15	20	13.5	20	30
234316-*	ERX.63 p-M6x25-*	63	M6	72.5	19	43	47	37.5	8	34.5	15	25	13.5	20	31
234321-*	ERX.63 p-M6x30-*	63	M6	72.5	19	43	47	37.5	8	34.5	15	30	13.5	20	32
234323-*	ERX.63 p-M6x35-*	63	M6	72.5	19	43	47	37.5	8	34.5	15	35	13.5	20	32
234326-*	ERX.63 p-M6x40-*	63	M6	72.5	19	43	47	37.5	8	34.5	15	40	13.5	20	32
234329-*	ERX.63 p-M6x50-*	63	M6	72.5	19	43	47	37.5	8	34.5	15	50	13.5	20	32
234333-*	ERX.63 p-M8x16-*	63	M8	72.5	19	43	47	37.5	8	34.5	15	16	13.5	20	32
234336-*	ERX.63 p-M8x20-*	63	M8	72.5	19	43	47	37.5	8	34.5	15	20	13.5	20	32
234341-*	ERX.63 p-M8x25-*	63	M8	72.5	19	43	47	37.5	8	34.5	15	25	13.5	20	34
234346-*	ERX.63 p-M8x30-*	63	M8	72.5	19	43	47	37.5	8	34.5	15	30	13.5	20	36
234351-*	ERX.63 p-M8x35-*	63	M8	72.5	19	43	47	37.5	8	34.5	15	35	13.5	20	38
234356-*	ERX.63 p-M8x40-*	63	M8	72.5	19	43	47	37.5	8	34.5	15	40	13.5	20	40
234361-*	ERX.63 p-M8x45-*	63	M8	72.5	19	43	47	37.5	8	34.5	15	45	13.5	20	41
234366-*	ERX.63 p-M8x50-*	63	M8	72.5	19	43	47	37.5	8	34.5	15	50	13.5	20	43
234371-*	ERX.63 p-M8x60-*	63	M8	72.5	19	43	47	37.5	8	34.5	15	60	13.5	20	46
234376-*	ERX.63 p-M8x70-*	63	M8	72.5	19	43	47	37.5	8	34.5	15	70	13.5	20	50
234378-*	ERX.63 p-M8x80-*	63	M8	72.5	19	43	47	37.5	8	34.5	15	80	13.5	20	50

Upinací páky 3



*Doplňte označení barvy krytky, např.: 234001-C2 ERX.30 p-M5x10-C2

C1	C2	C3	C4	C5	C6	C17
RAL7021	RAL2004	RAL7035	RAL1021	RAL5024	RAL3000	RAL6017

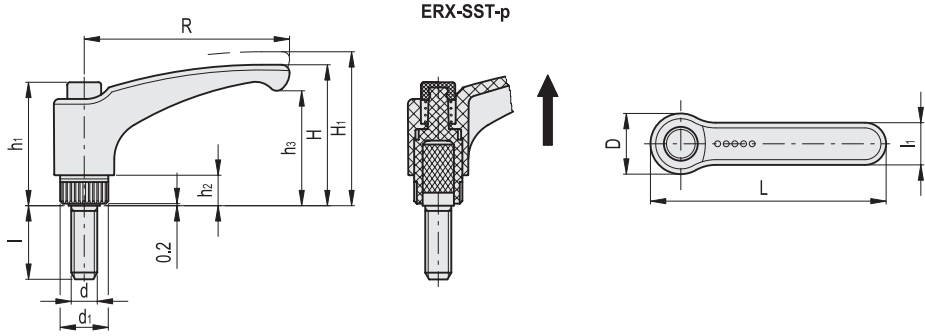
ERX-p

Kód	Označení	R	d6g	L	D	H	H1	h1	h2	h3	d1	l	l1	Počet zubů	
234381.*	ERX.63 p-M10x20.*	63	M10	72.5	19	43	47	37.5	8	34.5	15	20	13.5	20	40
234382.*	ERX.63 p-M10x30.*	63	M10	72.5	19	43	47	37.5	8	34.5	15	30	13.5	20	43
234383.*	ERX.63 p-M10x40.*	63	M10	72.5	19	43	47	37.5	8	34.5	15	40	13.5	20	46
234385.*	ERX.63 p-M10x50.*	63	M10	72.5	19	43	47	37.5	8	34.5	15	50	13.5	20	50
234387.*	ERX.63 p-M10x60.*	63	M10	72.5	19	43	47	37.5	8	34.5	15	60	13.5	20	54
234498.*	ERX.78 p-M8x20.*	78	M8	89.5	23	54	58	47	12	44	19	20	16	24	42
234501.*	ERX.78 p-M8x25.*	78	M8	89.5	23	54	58	47	12	44	19	25	16	24	43
234503.*	ERX.78 p-M8x30.*	78	M8	89.5	23	54	58	47	12	44	19	30	16	24	44
234506.*	ERX.78 p-M8x40.*	78	M8	89.5	23	54	58	47	12	44	19	40	16	24	48
234507.*	ERX.78 p-M8x45.*	78	M8	89.5	23	54	58	47	12	44	19	45	16	24	50
234509.*	ERX.78 p-M8x50.*	78	M8	89.5	23	54	58	47	12	44	19	50	16	24	52
234511.*	ERX.78 p-M8x55.*	78	M8	89.5	23	54	58	47	12	44	19	55	16	24	55
234513.*	ERX.78 p-M8x60.*	78	M8	89.5	23	54	58	47	12	44	19	60	16	24	57
234515.*	ERX.78 p-M8x70.*	78	M8	89.5	23	54	58	47	12	44	19	70	16	24	60
234516.*	ERX.78 p-M10x20.*	78	M10	89.5	23	54	58	47	12	44	19	20	16	24	58
234521.*	ERX.78 p-M10x25.*	78	M10	89.5	23	54	58	47	12	44	19	25	16	24	61
234526.*	ERX.78 p-M10x30.*	78	M10	89.5	23	54	58	47	12	44	19	30	16	24	64
234531.*	ERX.78 p-M10x35.*	78	M10	89.5	23	54	58	47	12	44	19	35	16	24	67
234536.*	ERX.78 p-M10x40.*	78	M10	89.5	23	54	58	47	12	44	19	40	16	24	70
234541.*	ERX.78 p-M10x50.*	78	M10	89.5	23	54	58	47	12	44	19	50	16	24	76
234546.*	ERX.78 p-M10x60.*	78	M10	89.5	23	54	58	47	12	44	19	60	16	24	82
234551.*	ERX.78 p-M10x70.*	78	M10	89.5	23	54	58	47	12	44	19	70	16	24	88
234561.*	ERX.78 p-M12x20.*	78	M12	89.5	23	54	58	47	12	44	19	20	16	24	70
234566.*	ERX.78 p-M12x25.*	78	M12	89.5	23	54	58	47	12	44	19	25	16	24	71
234571.*	ERX.78 p-M12x30.*	78	M12	89.5	23	54	58	47	12	44	19	30	16	24	74
234573.*	ERX.78 p-M12x35.*	78	M12	89.5	23	54	58	47	12	44	19	35	16	24	75
234576.*	ERX.78 p-M12x40.*	78	M12	89.5	23	54	58	47	12	44	19	40	16	24	76
234581.*	ERX.78 p-M12x45.*	78	M12	89.5	23	54	58	47	12	44	19	45	16	24	77
234586.*	ERX.78 p-M12x50.*	78	M12	89.5	23	54	58	47	12	44	19	50	16	24	78
234591.*	ERX.78 p-M12x60.*	78	M12	89.5	23	54	58	47	12	44	19	60	16	24	81
234593.*	ERX.78 p-M12x70.*	78	M12	89.5	23	54	58	47	12	44	19	70	16	24	84
234596.*	ERX.78 p-M12x80.*	78	M12	89.5	23	54	58	47	12	44	19	80	16	24	86
234716.*	ERX.95 p-M12x20.*	95	M12	108	26	64.5	69	54.5	13	53	21.5	20	18	26	86
234726.*	ERX.95 p-M12x30.*	95	M12	108	26	64.5	69	54.5	13	53	21.5	30	18	26	86
234741.*	ERX.95 p-M12x50.*	95	M12	108	26	64.5	69	54.5	13	53	21.5	50	18	26	90
234751.*	ERX.95 p-M12x70.*	95	M12	108	26	64.5	69	54.5	13	53	21.5	70	18	26	94
234901.*	ERX.95 p-M16x30.*	95	M16	108	26	64.5	69	54.5	13	53	21.5	30	18	26	104
234911.*	ERX.95 p-M16x50.*	95	M16	108	26	64.5	69	54.5	13	53	21.5	50	18	26	110
234921.*	ERX.95 p-M16x70.*	95	M16	108	26	64.5	69	54.5	13	53	21.5	70	18	26	116
234996.*	ERX.108 p-M12x20.*	108	M12	123	30	65.5	70	54.5	11	52.5	25	20	20	28	70
235001.*	ERX.108 p-M12x30.*	108	M12	123	30	65.5	70	54.5	11	52.5	25	30	20	28	70
235006.*	ERX.108 p-M12x50.*	108	M12	123	30	65.5	70	54.5	11	52.5	25	50	20	28	75
235011.*	ERX.108 p-M12x70.*	108	M12	123	30	65.5	70	54.5	11	52.5	25	70	20	28	80
235016.*	ERX.108 p-M14x30.*	108	M14	123	30	65.5	70	54.5	11	52.5	25	30	20	28	86
235021.*	ERX.108 p-M14x50.*	108	M14	123	30	65.5	70	54.5	11	52.5	25	50	20	28	90
235026.*	ERX.108 p-M14x70.*	108	M14	123	30	65.5	70	54.5	11	52.5	25	70	20	28	95
235036.*	ERX.108 p-M16x30.*	108	M16	123	30	65.5	70	54.5	11	52.5	25	30	20	28	100
235041.*	ERX.108 p-M16x50.*	108	M16	123	30	65.5	70	54.5	11	52.5	25	50	20	28	105
235046.*	ERX.108 p-M16x70.*	108	M16	123	30	65.5	70	54.5	11	52.5	25	70	20	28	110

ERX-SST-p

STAINLESS STEEL

Kód	Označení	R	d6g	L	D	H	H1	h1	h2	h3	d1	l	l1	Počet zubů	
235061.*	ERX.30-SST-p M5x10.*	30	M5	37.5	15	30	33.5	29.5	6	23	12	10	9	18	6
235066.*	ERX.30-SST-p M5x16.*	30	M5	37.5	15	30	33.5	29.5	6	23	12	16	9	18	7
235196.*	ERX.30-SST-p M6x10.*	30	M6	37.5	15	30	33.5	29.5	6	23	12	10	9	18	8
235201.*	ERX.30-SST-p M6x16.*	30	M6	37.5	15	30	33.5	29.5	6	23	12	16	9	18	9
235203.*	ERX.30-SST-p M6x20.*	30	M6	37.5	15	30	33.5	29.5	6	23	12	20	9	18	10
235205.*	ERX.30-SST-p M6x25.*	30	M6	37.5	15	30	33.5	29.5	6	23	12	25	9	18	11
235207.*	ERX.30-SST-p M6x30.*	30	M6	37.5	15	30	33.5	29.5	6	23	12	30	9	18	12



*Doplňte označení barvy krytky, např.: 235061-C2 ERX.30-SST-p M5x10-C2

C1 RAL7021 C2 RAL2004 C3 RAL7035 C4 RAL1021 C5 RAL5024 C6 RAL3000 C7 RAL6017

ERX-SST-p

STAINLESS STEEL

Kód	Označení	R	d _{6g}	L	D	H	H ₁	h ₁	h ₂	h ₃	d ₁	l	l ₁	Počet zubů	
235209-*	ERX.44 SST-p-M5x10-*	44	M5	52	16	32.5	36	29.5	6	25	12	10	11	18	10
235211-*	ERX.44 SST-p-M5x16-*	44	M5	52	16	32.5	36	29.5	6	25	12	16	11	18	12
235216-*	ERX.44 SST-p-M6x10-*	44	M6	52	16	32.5	36	29.5	6	25	12	10	11	18	13
235221-*	ERX.44 SST-p-M6x16-*	44	M6	52	16	32.5	36	29.5	6	25	12	16	11	18	14
235226-*	ERX.44 SST-p-M6x20-*	44	M6	52	16	32.5	36	29.5	6	25	12	20	11	18	16
235231-*	ERX.44 SST-p-M6x25-*	44	M6	52	16	32.5	36	29.5	6	25	12	25	11	18	17
235236-*	ERX.44 SST-p-M6x30-*	44	M6	52	16	32.5	36	29.5	6	25	12	30	11	18	18
235341-*	ERX.63 SST-p-M6x10-*	63	M6	72.5	19	43	47	37.5	8	34.5	15	10	13.5	20	30
235351-*	ERX.63 SST-p-M6x20-*	63	M6	72.5	19	43	47	37.5	8	34.5	15	20	13.5	20	31
235421-*	ERX.63 SST-p-M6x30-*	63	M6	72.5	19	43	47	37.5	8	34.5	15	30	13.5	20	32
235426-*	ERX.63 SST-p-M6x40-*	63	M6	72.5	19	43	47	37.5	8	34.5	15	40	13.5	20	33
235431-*	ERX.63 SST-p-M8x16-*	63	M8	72.5	19	43	47	37.5	8	34.5	15	16	13.5	20	31
235436-*	ERX.63 SST-p-M8x20-*	63	M8	72.5	19	43	47	37.5	8	34.5	15	20	13.5	20	32
235441-*	ERX.63 SST-p-M8x25-*	63	M8	72.5	19	43	47	37.5	8	34.5	15	25	13.5	20	33
235446-*	ERX.63 SST-p-M8x30-*	63	M8	72.5	19	43	47	37.5	8	34.5	15	30	13.5	20	37
235451-*	ERX.63 SST-p-M8x35-*	63	M8	72.5	19	43	47	37.5	8	34.5	15	35	13.5	20	38
235456-*	ERX.63 SST-p-M8x40-*	63	M8	72.5	19	43	47	37.5	8	34.5	15	40	13.5	20	41
235461-*	ERX.63 SST-p-M8x45-*	63	M8	72.5	19	43	47	37.5	8	34.5	15	45	13.5	20	42
235466-*	ERX.63 SST-p-M8x50-*	63	M8	72.5	19	43	47	37.5	8	34.5	15	50	13.5	20	44
235471-*	ERX.63 SST-p-M8x60-*	63	M8	72.5	19	43	47	37.5	8	34.5	15	60	13.5	20	47
235476-*	ERX.63 SST-p-M8x70-*	63	M8	72.5	19	43	47	37.5	8	34.5	15	70	13.5	20	52
235601-*	ERX.78 SST-p-M8x20-*	78	M8	89.5	23	54	58	47	12	44	19	20	16	24	43
235603-*	ERX.78 SST-p-M8x25-*	78	M8	89.5	23	54	58	47	12	44	19	25	16	24	44
235605-*	ERX.78 SST-p-M8x30-*	78	M8	89.5	23	54	58	47	12	44	19	30	16	24	45
235607-*	ERX.78 SST-p-M8x40-*	78	M8	89.5	23	54	58	47	12	44	19	40	16	24	50
235609-*	ERX.78 SST-p-M8x45-*	78	M8	89.5	23	54	58	47	12	44	19	45	16	24	52
235611-*	ERX.78 SST-p-M8x50-*	78	M8	89.5	23	54	58	47	12	44	19	50	16	24	54
235617-*	ERX.78 SST-p-M8x70-*	78	M8	89.5	23	54	58	47	12	44	19	70	16	24	62
235618-*	ERX.78 SST-p-M8x80-*	78	M8	89.5	23	54	58	47	12	44	44	80	16	24	64
235716-*	ERX.78 SST-p-M10x20-*	78	M10	89.5	23	54	58	47	12	44	19	20	16	24	58
235726-*	ERX.78 SST-p-M10x30-*	78	M10	89.5	23	54	58	47	12	44	19	30	16	24	64
235731-*	ERX.78 SST-p-M10x35-*	78	M10	89.5	23	54	58	47	12	44	19	35	16	24	66
235736-*	ERX.78 SST-p-M10x40-*	78	M10	89.5	23	54	58	47	12	44	19	40	16	24	67
235741-*	ERX.78 SST-p-M10x50-*	78	M10	89.5	23	54	58	47	12	44	19	50	16	24	68
235746-*	ERX.78 SST-p-M10x60-*	78	M10	89.5	23	54	58	47	12	44	19	60	16	24	70
235771-*	ERX.78 SST-p-M12x30-*	78	M12	89.5	23	54	58	47	12	44	19	30	16	24	74
235773-*	ERX.78 SST-p-M12x35-*	78	M12	89.5	23	54	58	47	12	44	19	35	16	24	76
235781-*	ERX.78 SST-p-M12x40-*	78	M12	89.5	23	54	58	47	12	44	19	40	16	24	77
235786-*	ERX.78 SST-p-M12x50-*	78	M12	89.5	23	54	58	47	12	44	19	50	16	24	79
235893-*	ERX.78 SST-p-M12x70-*	78	M12	89.5	23	54	58	47	12	44	19	70	16	24	82
235901-*	ERX.95 SST-p-M12x30-*	95	M12	108	26	64.5	69	54.5	13	53	21.5	30	18	26	87
235911-*	ERX.95 SST-p-M12x40-*	95	M12	108	26	64.5	69	54.5	13	53	21.5	40	18	26	90
235921-*	ERX.95 SST-p-M12x50-*	95	M12	108	26	64.5	69	54.5	13	53	21.5	50	18	26	93
235941-*	ERX.95 SST-p-M12x70-*	95	M12	108	26	64.5	69	54.5	13	53	21.5	70	18	26	98
236001-*	ERX.108 SST-p-M12x30-*	108	M12	123	30	65.5	70	54.5	11	52.5	25	30	20	28	70
236003-*	ERX.108 SST-p-M12x40-*	108	M12	123	30	65.5	70	54.5	11	52.5	25	40	20	28	73
236006-*	ERX.108 SST-p-M12x50-*	108	M12	123	30	65.5	70	54.5	11	52.5	25	50	20	28	75
236011-*	ERX.108 SST-p-M12x70-*	108	M12	123	30	65.5	70	54.5	11	52.5	25	70	20	28	80

Upinací páky