

## Ukazatelé hladiny s plovákem

### Technopolymer

#### MATERIÁL

Tělo, měrka a plovák: technopolymer na bázi polyamidu (PA), barva šedá.

#### TĚSNÍCÍ KROUŽKY

- Ploché těsnění TPE (HFLT-EF).
- O-kroužek ze syntetické pryže NBR (HFLT-ER).

#### KONEKTOR

EN 175301-803 (tvar A a C) / ISO 4400

#### MĚRKA

Obsahuje dvě vzestupné stupnice (pro plovák v oleji nebo vodě).

#### STANDARDNÍ PŘÍKONENÍ

- **HFLT-EF:** montáž pomocí přírůby se 3 otvory v rozteči 120° pomocí šroubů z pozinkované oceli s vnitřním šestihranem (jsou součástí dodávky). Může být také montováno pomocí dvou otvorů v rozteči 180°.
- **HFLT-ER:** montáž pomocí závitové spojky 1".

#### MAXIMÁLNÍ TRVALÁ PROVOZNÍ TEPLOTA

80 °C

#### VLASTNOSTI A POUŽITÍ

Ukazatelé hladiny s plovákem HFLT-E kontrolují nastavení minimální nebo maximální výšky hladiny dle potřeby.

Tyto ukazatele dovolují přesně nastavit požadovanou hodnotu měření jednoduše tím, že se plovák odmontuje a měrka se uřízne tam kde je potřeba, podle údajů uvedených na měrce. Změnou polohy magnetu v konektoru se senzorem je možné nastavit druh kontaktu: (NO) normálně otevřeno nebo (NC) normálně uzavřeno při zvednutí plováku (pokud je kapalina). Po uvolnění upevňovací matice je možné vyjmout magnet a umístit jej dle instrukcí na štítku do požadovaného nastavení.

Magnet se obvykle dodává s kontaktem (NO), který je v přítomnosti kapaliny normálně otevřený.

Plovák neobsahuje magnetické části, je připevněn na měrce a proto je tento ukazatel hladiny ideální pro používání v nádržích obsahujících špinavé kapaliny, vodu, olej, chladicí kapaliny a také částičky železa a pěny. Jeho funkce je navíc nezávislá na elektrické vodivosti kapaliny. Aby byla zajištěna nejvyšší bezpečnost, elektrické komponenty jsou oddělené od nádrže a zapouzdřené pomocí ultrazvukového svařování.

#### SPECIÁLNÍ PŘÍKONENÍ NA VYŽÁDÁNÍ

- Tělo z polypropylenu (PP).
- Příruba se šesti otvory pro připevnění šrouby s válcovou hlavou (jsou součástí dodávky) do závitových otvorů na nádrži.
- Pro použití při maximální provozní teplotě do 120 °C.

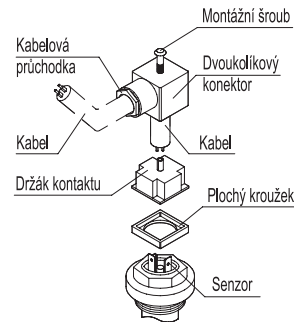
#### MONTÁŽNÍ NÁVOD PRO DVOU-PINOVÝ KONEKTOR

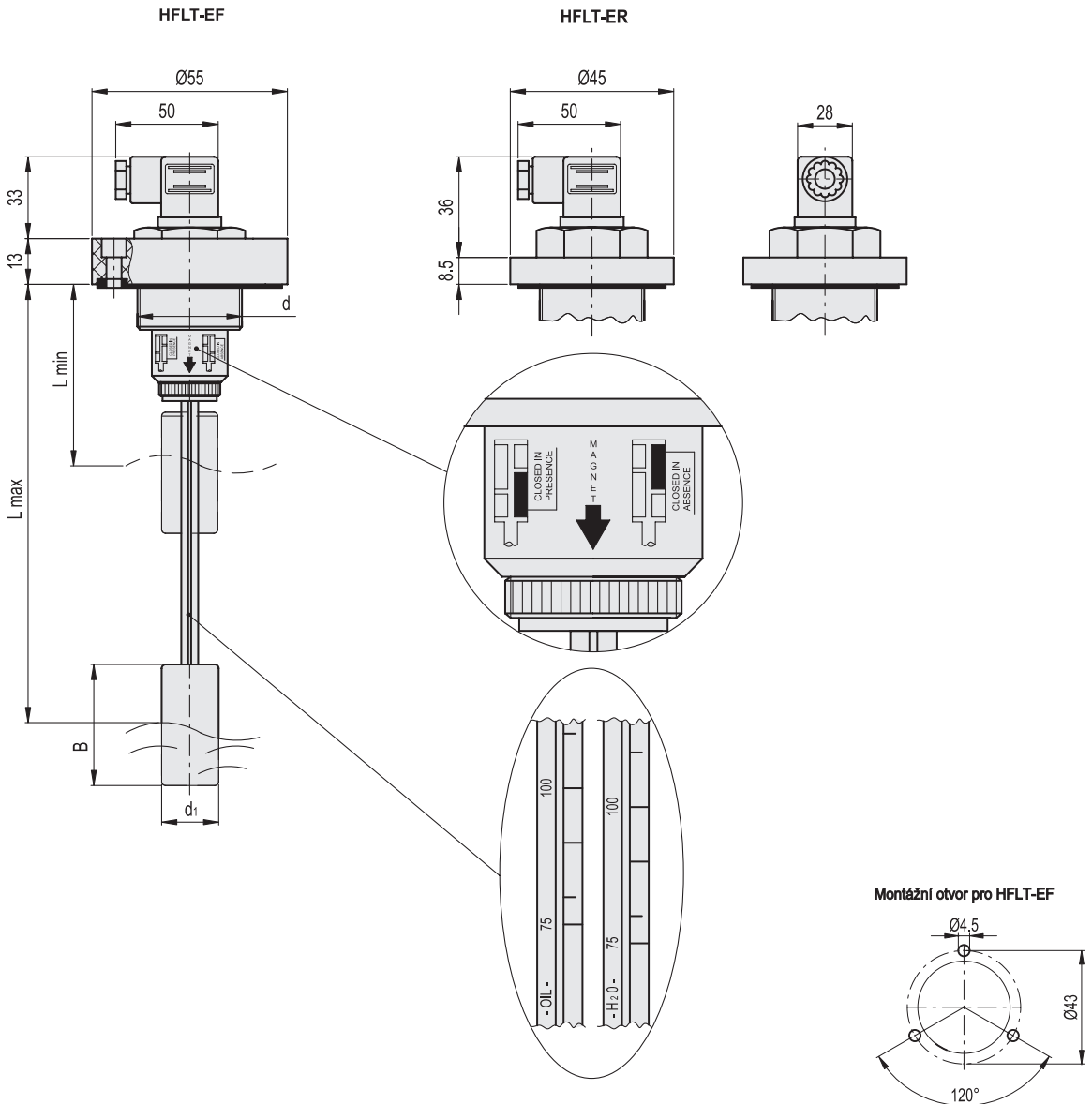
1. Vyjměte konektor z olejznaku tak, že vyšroubujete stavěcí šroub umístěný na spodní straně. Vyndejte držák kontaktu a uvolněte kabelovou průchodku.
2. Prostrčte dvoudrátový kabel do konektoru (standardní konektor) a napojte vodiče do svorek č. 1 a č. 2 držáku kontaktů.
3. Natlačte držák kontaktu do konektoru do potřebné polohy.
4. Přišroubujte konektor zpět do olejznaku a pak utáhněte kabelovou průchodku.



#### Elektrické vlastnosti

Zdroj energie	AC/DC
Elektrické kontakty	NO normálně otevřeno pokud je kapalina NC normálně uzavřeno pokud je kapalina
Maximální jmenovité napětí	230 Vdc, 230 Vac
Maximální spínací proud	2 A
Výkon	40 W 40 VA
Kabelová průchodka	Pg 9 / Pg 11 unifikované
Průřez vodičů	Max. 1,5 mm <sup>2</sup>





### HFLT-EF

Kód	Označení	d	B	Lmin	Lmax	d1	$\Delta$
111276	HFLT-EF-3/4	G 3/4	50	75	250	23	110
111278	HFLT-EF-1	G 1	60	85	360	30	110

### HFLT-ER

Kód	Označení	d	B	Lmin	Lmax	d1	$\Delta$
111271	HFLT-ER-3/4	G 3/4	50	75	250	23	110
111273	HFLT-ER-1	G 1	60	85	360	30	110

