

## Odvzdušňovací zátka

montáž zatlačením, Technopolymer

### MATERIÁL

Technopolymer na bázi polyamidu (PA).  
 - Víčko: barva oranžová RAL 2004, polomatný povrch, nápis „OIL“.  
 - Závitový díl: barva černá, polomatný povrch.

### MONTÁŽ

Montáž zatlačením na trubku s max. vnějším průměrem 39 mm a min. vnitřním průměrem 32 mm.

### SVORKA

Černěná ocel.

### KRUHOVÝ VZDUCHOVÝ FILTR

Polyuretanová pěna "tech-foam" (na bázi polyesteru), velikost filtrovaných částic 40  $\mu$ .

### MAXIMÁLNÍ TRVALÁ PROVOZNÍ TEPLOTA

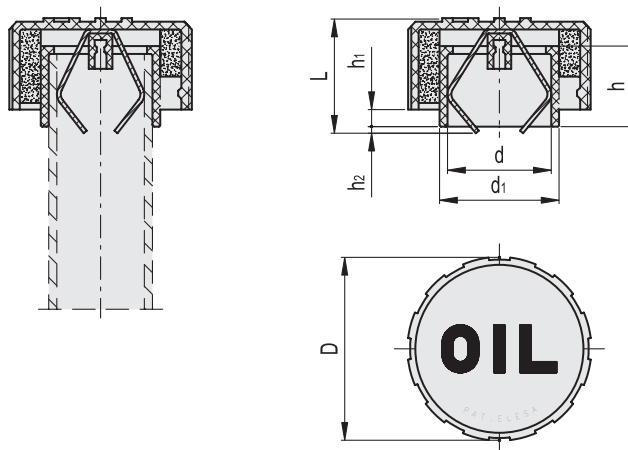
100 °C

### SPECIÁLNÍ PŘÍKONÁNÍ NA VYŽÁDÁNÍ

- Víčko, barva oranžová RAL 2004, bez nápisu „OIL“.  
 - Černé víčko s nápisem nebo bez nápisu "OIL".



ELESA Original design



Kód	Označení	d	D	L	d1	h	h1	h2	
54761	SFN.70-PF+F	39.5	70	43	45.5	27.5	2.5	6.5	67