

Kloubové hlavice s vnitřním závitem

SPECIFIKACE

Typy (uložení)

- Typ **N**: Mosaz / Ocel (možnost domazávání)
- Typ **W**: Ocel-PTFE / Ocel (samomazný)

Tělo z oceli

- pozinkovaná, modrý pozink
- $d_i = 5$ až 12: obrobený
- $d_i = 14$ až 25: kovaný

Uložení

Typ N (možnost domazávání)

Objímka ložiska
Mosaz, CuZn40Al1

Vnitřní kroužek
Ocel, 100Cr6
kalená, broušená, leštěná

Typ W (samomazný)
Objímka ložiska
Ocel, pozinkovaná
s PTFE vložkou

Vnitřní kroužek
Ocel, 100Cr6
kalená, broušená, leštěná

INFORMACE

Kloubové hlavice GN 648.1 jsou podobné DIN ISO 12240-4, série K (dříve DIN 648 K).

- Další informace o kloubových hlavících a jejich zatížení (viz. strana 1134)

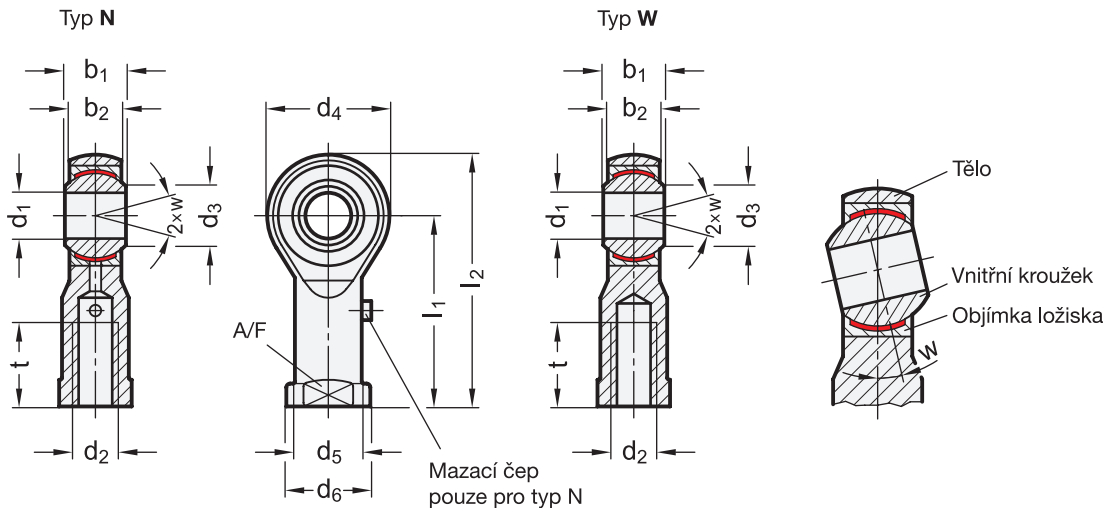
NA POPTÁVKU

- Úzké provedení (ISO 12240-1, série E)

TECHNICKÉ INFORMACE

- Základní tolerance ISO (viz. strana A21)





*Doplňte označení o typ kloubové hlavice

N W

GN 648.1

Označení	d1 H7	d2	b1-0.12	b2	d3	d4	d5	d6	l1	l2	A/F	t	w	α
GN 648.1-5-M4-*	5	M 4***	8	6	7.7	18	9	11	27	36	9	10	13°	19
GN 648.1-5-M5-*	5	M 5	8	6	7.7	18	9	11	27	36	9	10	13°	20
GN 648.1-5-M5L-*	5	M 5L	8	6	7.7	18	9	11	27	36	9	10	13°	19
GN 648.1-6-M6-*	6	M 6	9	6.75	8.9	20	10	13	30	40	11	12	13°	25
GN 648.1-6-M6L-*	6	M 6L	9	6.75	8.9	20	10	13	30	40	11	12	13°	25
GN 648.1-8-M8-*	8	M 8	12	9	10.4	24	12.5	16	36	48	13	16	14°	45
GN 648.1-8-M8L-*	8	M 8L	12	9	10.4	24	12.5	16	36	48	13	16	14°	45
GN 648.1-10-M10-*	10	M 10	14	10.5	12.9	28	15	19	43	57	17	20	13°	75
GN 648.1-10-M10L-*	10	M 10L	14	10.5	12.9	28	15	19	43	57	17	20	13°	74
GN 648.1-10-M10x1,25-*	10	M 10 x 1.25***	14	10.5	12.9	28	15	19	43	57	17	20	13°	75
GN 648.1-12-M12-*	12	M 12	16	12	15.4	32	17.5	22	50	66	19	22	13°	110
GN 648.1-12-M12L-*	12	M 12L	16	12	15.4	32	17.5	22	50	66	19	22	13°	111
GN 648.1-12-M12x1,25-*	12	M 12 x 1.25***	16	12	15.4	32	17.5	22	50	66	19	22	13°	110
GN 648.1-14-M14-*	14	M 14	19	13.5	16.8	36	20	25	57	75	22	25	16°	167
GN 648.1-14-M14L-*	14	M 14L	19	13.5	16.8	36	20	25	57	75	22	25	16°	167
GN 648.1-16-M16-*	16	M 16	21	15	19.3	42	22	27	64	85	22	28	15°	225
GN 648.1-16-M16L-*	16	M 16L	21	15	19.3	42	22	27	64	85	22	28	15°	224
GN 648.1-16-M16x1,5-*	16	M 16 x 1.5***	21	15	19.3	42	22	27	64	85	22	28	15°	225
GN 648.1-18-M18x1,5-*	18	M 18 x 1.5	23	16.5	21.8	46	25	31	71	94	27	32	15°	318
GN 648.1-18-M18x1,5L-*	18	M 18 x 1.5L	23	16.5	21.8	46	25	31	71	94	27	32	15°	320
GN 648.1-20-M20x1,5-*	20	M 20 x 1.5	25	18	24.3	50	27.5	34	77	102	32	33	14°	405
GN 648.1-20-M20x1,5L-*	20	M 20 x 1.5L	25	18	24.3	50	27.5	34	77	102	32	33	14°	408
GN 648.1-22-M22x1,5-*	22	M 22 x 1.5	28	20	25.8	54	30	37	84	111	32	37	15°	505
GN 648.1-22-M22x1,5L-*	22	M 22 x 1.5L	28	20	25.8	54	30	37	84	111	32	37	15°	512
GN 648.1-25-M24x2-*	25	M 24 x 2	31	22	29.6	60	33.5	42	94	124	36	42	15°	720
GN 648.1-25-M24x2L-*	25	M 24 x 2L	31	22	29.6	60	33.5	42	94	124	36	42	15°	725
GN 648.1-30-M30x2-*	30**	M 30 x 2	37	25	34.8	70	40	51	110	145	41	51	17°	1100
GN 648.1-30-M30x2L-*	30**	M 30 x 2L	37	25	34.8	70	40	51	110	145	41	51	17°	1130

** dostupné jen pro typ W | *** Cetop

Váha pro typ W