

Upínací páky

rozpojení TLAKEM

SPECIFIKACE

Typy

- Typ **M**: vodorovná páka
- Typ **N**: šikmá páka

Ocel
černěná

Provedení se závitovým čepem

Pevnost v tahu třídy 5.8 (500 N/mm²)

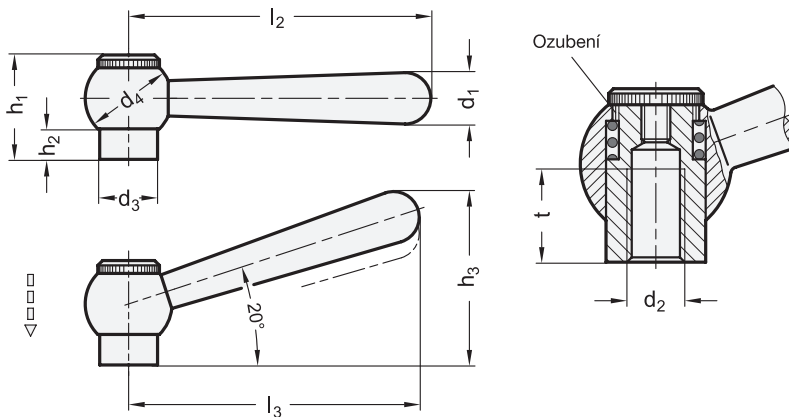
INFORMACE

Upínací páky GN 99.2 jsou známé díky jejich malým rozměrům.

Používají se tam, kde je zapotřebí upnutí ve stísněném prostoru nebo tam, kde je požadována konkrétní poloha páky. Upínací prvek je spojený s kulovým tělesem páky přes ozubení, které může být snadno rozpojeno.

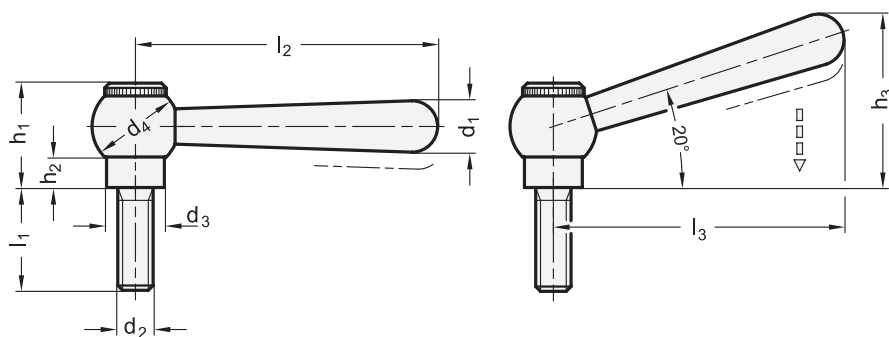
Stlačením páky dolů ve směru osy se rozpojí ozubení upínacího mechanismu ze záběru a umožní otočení páky do ideální upínací polohy. Po uvolnění tlaku zasune vratná pružina ozubení automaticky zpátky do záběru.

Pokud není možné páku otočit o plných 360°, je možné upínací prvek lehce utáhnout pomocí šroubováku přes drážku rýhovaného šroubu (po uvolnění ozubeného mechanismu ze záběru).



GN 99.2-se závitovou vložkou

Označení	d1	d2	d3	d4	h1	h2	h3 ≈	l2	l3 ≈	t min.	⚖
GN 99.2-10-M6-M	10	M 6	13.5	20	25	8	-	63	-	12	61
GN 99.2-10-M8-M	10	M 8	13.5	20	25	8	-	63	-	12	59
GN 99.2-13-M8-M	13	M 8	16	25	29	8	-	80	-	15	122
GN 99.2-13-M10-M	13	M 10	16	25	29	8	-	80	-	15	118
GN 99.2-16-M10-M	16	M 10	19	28	33.5	10.5	-	100	-	18	192
GN 99.2-16-M12-M	16	M 12	19	28	33.5	10.5	-	100	-	18	195
GN 99.2-10-M6-N	10	M 6	13.5	20	25	8	39.5	-	60	12	61
GN 99.2-10-M8-N	10	M 8	13.5	20	25	8	39.5	-	60	12	59
GN 99.2-13-M8-N	13	M 8	16	25	29	8	49.5	-	76	15	122
GN 99.2-13-M10-N	13	M 10	16	25	29	8	49.5	-	76	15	118
GN 99.2-16-M10-N	16	M 10	19	28	33.5	10.5	60.5	-	95	18	200
GN 99.2-16-M12-N	16	M 12	19	28	33.5	10.5	60.5	-	95	18	192



GN 99.2-se závitovým čepem

Označení	d1	d2	l1	d3	d4	h1	h2	h3 ≈	l2	l3 ≈	⚖
GN 99.2-10-M8-20-M	10	M 8	20	13.5	20	25	8	-	63	-	69
GN 99.2-10-M8-25-M	10	M 8	25	13.5	20	25	8	-	63	-	71
GN 99.2-10-M8-32-M	10	M 8	32	13.5	20	25	8	-	63	-	73
GN 99.2-10-M8-40-M	10	M 8	40	13.5	20	25	8	-	63	-	75
GN 99.2-10-M8-50-M	10	M 8	50	13.5	20	25	8	-	63	-	81
GN 99.2-10-M8-63-M	10	M 8	63	13.5	20	25	8	-	63	-	85
GN 99.2-13-M10-20-M	13	M 10	20	16	25	29	8	-	80	-	130
GN 99.2-13-M10-25-M	13	M 10	25	16	25	29	8	-	80	-	130
GN 99.2-13-M10-32-M	13	M 10	32	16	25	29	8	-	80	-	143
GN 99.2-13-M10-40-M	13	M 10	40	16	25	29	8	-	80	-	147
GN 99.2-13-M10-50-M	13	M 10	50	16	25	29	8	-	80	-	153
GN 99.2-13-M10-63-M	13	M 10	63	16	25	29	8	-	80	-	159
GN 99.2-16-M12-25-M	16	M 12	25	19	28	33.5	10.5	-	100	-	220
GN 99.2-16-M12-32-M	16	M 12	32	19	28	33.5	10.5	-	100	-	226
GN 99.2-16-M12-40-M	16	M 12	40	19	28	33.5	10.5	-	100	-	232
GN 99.2-16-M12-50-M	16	M 12	50	19	28	33.5	10.5	-	100	-	238
GN 99.2-16-M12-63-M	16	M 12	63	19	28	33.5	10.5	-	100	-	247
GN 99.2-16-M12-80-M	16	M 12	80	19	28	33.5	10.5	-	100	-	250
GN 99.2-10-M8-20-N	10	M 8	20	13.5	20	25	8	39.5	-	60	65
GN 99.2-10-M8-25-N	10	M 8	25	13.5	20	25	8	39.5	-	60	71
GN 99.2-10-M8-32-N	10	M 8	32	13.5	20	25	8	39.5	-	60	73
GN 99.2-10-M8-40-N	10	M 8	40	13.5	20	25	8	39.5	-	60	75
GN 99.2-10-M8-50-N	10	M 8	50	13.5	20	25	8	39.5	-	60	81
GN 99.2-10-M8-63-N	10	M 8	63	13.5	20	25	8	39.5	-	60	85
GN 99.2-13-M10-20-N	13	M 10	20	16	25	29	8	49.5	-	76	137
GN 99.2-13-M10-25-N	13	M 10	25	16	25	29	8	49.5	-	76	139
GN 99.2-13-M10-32-N	13	M 10	32	16	25	29	8	49.5	-	76	140
GN 99.2-13-M10-40-N	13	M 10	40	16	25	29	8	49.5	-	76	147
GN 99.2-13-M10-50-N	13	M 10	50	16	25	29	8	49.5	-	76	153
GN 99.2-13-M10-63-N	13	M 10	63	16	25	29	8	49.5	-	76	159
GN 99.2-16-M12-25-N	16	M 12	25	19	28	33.5	10.5	60.5	-	95	220
GN 99.2-16-M12-32-N	16	M 12	32	19	28	33.5	10.5	60.5	-	95	226
GN 99.2-16-M12-40-N	16	M 12	40	19	28	33.5	10.5	60.5	-	95	232
GN 99.2-16-M12-50-N	16	M 12	50	19	28	33.5	10.5	60.5	-	95	238
GN 99.2-16-M12-63-N	16	M 12	63	19	28	33.5	10.5	60.5	-	95	247
GN 99.2-16-M12-80-N	16	M 12	80	19	28	33.5	10.5	60.5	-	95	250

