

Ruční kola trojramenná

Technopolymer

MATERIÁL

Technopolymer nabází polypropylen (PP) vyztužený skelnými vlákny, barva černá, matný povrch.

BOSS CAP

- ECB.I: technopolymer na bázi polyesteru (PBT) v jedné z barev Elecolors, lesklý povrch, montáž zatlačením. Součást dodávky. Dostupné jsou také jako příslušenství prodávané samostatně (viz. tabulka).

STANDARDNÍ PŘÍSLUŠENSTVÍ

Náboj z černěné oceli, vystružený otvor v toleranci H7. Otočná rukojeť EBS+x (viz. strana) z technopolymeru, neodnímatelná.

SPECIÁLNÍ PŘÍSLUŠENSTVÍ NA VYŽÁDÁNÍ

Brunýrovaný ocelový náboj s otvorem a drážkou pro pero podle DIN 6885/1 tolerance P9 (viz. strana).

Pro objednání ručního kola s drážkou pro pero doplňte kód a popis o index -K (např. 208311-K-; EYK.400+IA-20-K-).

Pro dostatečné množství: provedení se zámkem (Elesa patent) (viz. strana).

Ruční kola trojramenná mohou být opatřena značkami, logem nebo popisem (tampoprinting). Ruční kola a rukojeti lze rovněž dodat ve speciálních barvách.

PŘÍSLUŠENSTVÍ NA VYŽÁDÁNÍ

- GN 184: axiální zajišťovací podložka brunýrovaná (viz. strana).
 - ECB.I: krytka náboje z technopolymeru na bázi polyesteru (PBT), v barvách Elecolor, lesklý povrch, montáž zatlačením (viz. tabulka).

C1 RAL7021
 C2 RAL2004
 C3 RAL7035
 C4 RAL1021
 C5 RAL5024
 C6 RAL3000

ECB.I

Kód	Označení	Krytka náboje pro
29451-*	ECB.I3-*	EYK.275/400

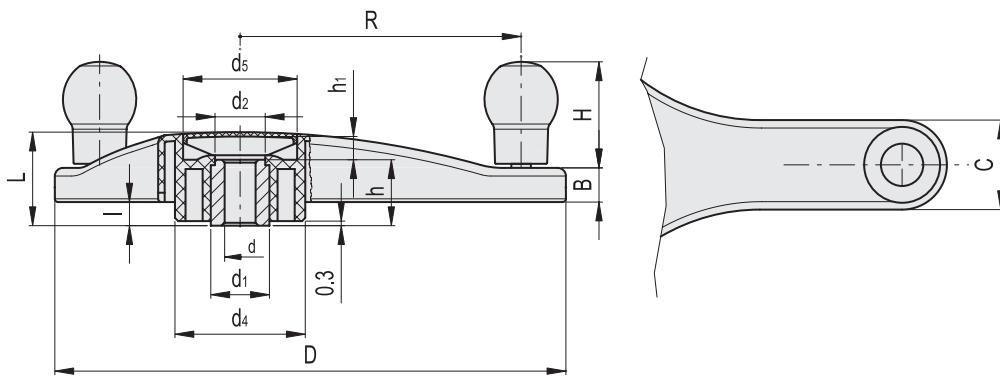
* Doplňte označení barvy (C1, ..., C6).



ERGOSTYLE®

ERGONOMIE A DESIGN

Tři stejně dlouhá ramena (120°) umožňují dokonalé uchopení a pohodlné ovládání. Zaoblený tvar a ergonomický design ručního kola EYK. bez nerovností nebo dutin zaručují vysoký stupeň bezpečnosti pro ruce během otáčení.



C1 RAL7021
 C2 RAL2004
 C3 RAL7035
 C4 RAL1021
 C5 RAL5024
 C6 RAL3000

Kód	Označení	D	dh7	L	B	d1	d2	d4	d5	h	h1	I	C	H	R	C# [Nm]	L# [J]	Δ
208111-*	EYK.275+EBS A-20-*	275	20	54	21	35	33	76	70	38	14	19.5	50	65	112.5	270	12	769
208311-*	EYK.400+EBS A-20-*	400	20	54	21	35	33	80	70	38	14	12	55	65	172.5	270	16	955

Údaje o maximálním kroutícím momentu (C) a rázové pevnosti (L) viz. Technická data (viz. strana).