

## Panty

### SUPER-technopolymer

#### MATERIÁL

SUPER-technopolymer na bázi polyamidu (PA) vyztužený skelnými vlákny, barva černošedá RAL 7040 (C33), matný povrch.

#### OTOČNÝ ČEP

Technopolymer na bázi polyamidu (PA) vyztužený skelnými vlákny, barva černošedá RAL 7040 (C33).

#### MONTÁŽNÍ SOUPRAVA (VIZ. SESTAVENÍ):

- 4 ks krytky z technopolymeru (Obr. 1).
- 4 ks pouzdra z technopolymeru (Obr. 2 a Obr. 3).

#### MONTÁŽ

Panty CFMW. mohou být namontovány třemi různými způsoby:  
 - Šroubem se zapuštěnou hlavou M6 UNI 5933 ISO 10642 (není součástí dodávky) a krytkou šroubu dodávanou v balení (Obr. 1), která zamezuje volnému přístupu ke šroubům.  
 - Šroubem s válcovou hlavou a vnitřním šestihranem M6 UNI 5931 ISO 4762 (není součástí dodávky) v kombinaci s pouzdrem dodávaným v balení (Obr. 2).  
 - Maticí M6 UNI 5588 ISO 4032 (není součástí dodávky) v kombinaci s pouzdrem dodávaným v balení (Obr. 3). Tento způsob montáže zabraňuje jakémkoliv nedovolené manipulaci s pantem.

#### VLASTNOSTI A POUŽITÍ

Různé způsoby montáže usnadňují instalaci pantu na většinu obvykle užívaných hliníkových profilů (minimální šířka 30 mm).  
 Panty CFMW. mohou být montovány společně s panty CFSW. s vestavěným bezpečnostním spínačem. (CFSW. viz. strana ).

#### ÚHEL OTOČENÍ (PŘÍBLIŽNÁ HODNOTA)

Max. 180° (mezi 0° až + 180°), 0° znamená, že spojované části jsou ve stejné rovině.

Nepřekračujte mezní hodnotu otočení pantu, aby nedošlo k jeho mechanickému poškození.

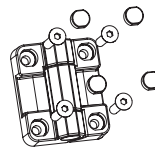
Poloha, kdy jsou obě spojované části pantu ve stejné rovině, musí být přísně dodržována. Pant nesmí být namáhaný žádným záporným úhlem (Obr. 4).

Pro výběr vhodného typu a správného počtu pantů pro vaši aplikaci informace v kapitole Pokyny (viz. strana ).

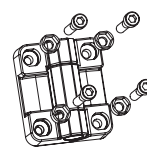


ELESA Original design

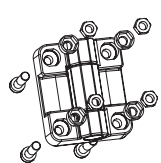
Obr. 1



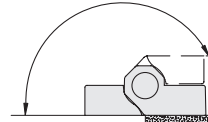
Obr. 2



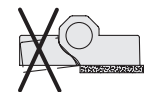
Obr. 3



180°



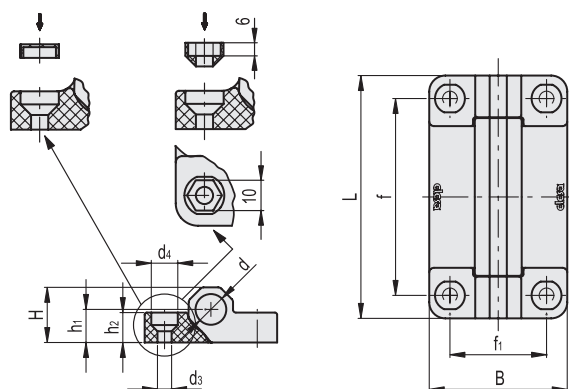
Obr. 4



	AXIÁLNÍ ZATÍŽENÍ	RADIÁLNÍ ZATÍŽENÍ	ZATÍŽENÍ POD ÚHELEM 90°
Zatížení			
Označení	Max. limit statického zatížení Sa [N]	Max. limit statického zatížení Sr [N]	Max. limit statického zatížení S90 [N]
CFMW.70	2100	2800	1300
CFMW.110	2100	2800	1300

Maximální statické zatížení je hodnota, při které může dojít ke zlomu materiálu a tím k poruše funkčnosti pantu. Z tohoto důvodu, a z důvodu bezpečnosti, je nutné provozovat pant při nižším statickém zatížení, než je uvedená hodnota maximálního statického zatížení.





Kód	Označení	Kód	Označení	L	B	$f_{\pm 0.25}$	$f1_{\pm 0.25}$	H	h1	h2	d	d3	d4	C# [Nm]	$\Delta\Delta$
425951	CFMW.70-SH-6	425951-C33	CFMW.70-SH-6-C33	70	60	50	42	25	15	15	13.5	6.5	12	5	80
425956	CFMW.110-SH-6	425956-C33	CFMW.110-SH-6-C33	110	60	91	42	25	15	15	12	6.5	12	5	125

# Doporučený utahovací moment pro montážní šrouby.

