

Panty

Ocel, rozebíratelné, pro přivaření

SPECIFIKACE

Typy

- Typ **ST**: pevný ocelový čep
- Typ **MS**: pevný mosazný čep
- Typ **STL**: vyjímatelný ocelový čep
- Typ **STS**: pevný ocelový čepem a mazací čep

Ocel, bez povrchové úpravy

Čep

- Ocel, bez povrchové úpravy (Typy ST / STS / STL)
- Mosaz, soustružená, bez povrchové úpravy (Typ MS)

Podložka

Mosaz

Mazací čep DIN 71412

Ocel, pozinkovaná



INFORMACE

Panty GN 128.2 jsou svařitelné a vyrobené z ocelového profilu taženého za studena.

Typy ST, STS a MS mají čep upevněný v dolní polovině pantu. Typ STL s vyjímatelným ocelovým čepem umožňuje snadné zavěšení dveří na více pantů nebo zavěšení těžkých dveří.

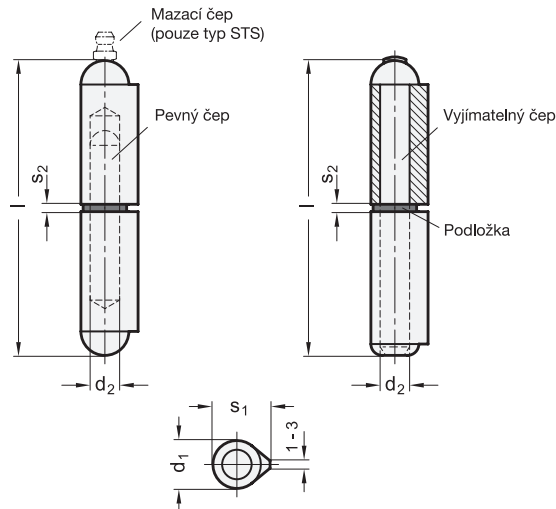
Horní část pantu u typu STS je opatřena mazacím čepem DIN 71412-D, který umožňuje mazání pantů bez jejich demontáže.

TECHNICKÉ INFORMACE

- Seznam typů pantů (viz. strana 1362)

Typ ST / STS / MS

Typ STL



* Doplněte označení o typ pantu

ST MS STL STS

GN 128

Označení	l	d1	d2	s1	s2	⚖
GN 128-40-*	40**	8	5	10	2	15
GN 128-50-*	50**	8	5	10	2	19
GN 128-60-*	60**	10	6	12	2	35
GN 128-80-*	80	13	8	15,5	2	83
GN 128-100-*	100	16	10	20	3	167
GN 128-120-*	120	16	11	20	3	202
GN 128-135-*	135	18	12	23	3	286
GN 128-150-*	150	20	13	25,5	3	393
GN 128-180-*	180	20	14	25,5	3	472
GN 128-200-*	200	23	16	28,5	3	680

** dostupné pouze pro typy ST / MS | Váha pro typ MS