

Přidržené magnety

diskový tvar, s otvorem, s pryžovým obalem

SPECIFIKACE

Ocelová část
pozinkovaná

Materiál magnetu
NdFeB **ND**

Neodym, železo, bór
teplotní odolnost až do 80 °C

Pryžový obal
Elastomer (TPE)
80 shore A ≈
barva černá **SW**
barva bílá **WS**

INFORMACE

Přidržené magnety GN 51.4 představují stíněný magnetický systém s pryžovým obalem.

Pryžový obal chrání citlivé povrchy před poškozením magnetem a také přináší vyšší koeficient tření, což umožňuje působit na magnet velkou boční posuvnou silou.

- Další informace o přidržených magnetech (viz. strana 2022)

TECHNICKÉ INFORMACE

- Vlastnosti elastomeru (viz. strana A32)

Přidržené magnety

diskový tvar, se 2 vnitřními závitmi, s pryžovým obalem

SPECIFIKACE

Ocelová část
pozinkovaná

Materiál magnetu
NdFeB **ND**

Neodym, železo, bór
teplotní odolnost až do 80 °C

Pryžový obal
Elastomer (TPE)
80 shore A ≈
barva černá

INFORMACE

Přidržené magnety GN 51.6 představují stíněný magnetický systém s pryžovým obalem.

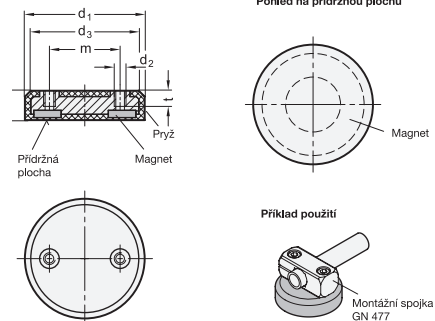
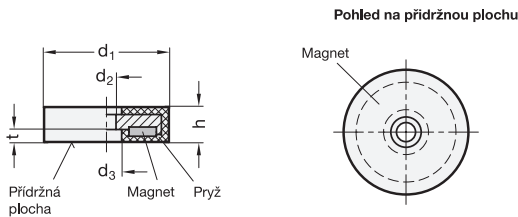
Pryžový obal chrání citlivé povrchy před poškozením magnetem a také přináší vyšší koeficient tření, což umožňuje působit na magnet velkou boční posuvnou silou.

Vlastní rozměry, zejména rozteč otvorů m a závit d_2 , odpovídají základnám GN 473 (viz. strana 1878), GN 477 (viz. strana 1879) a GN 480 (viz. strana 1885).

- Další informace o přidržených magnetech (viz. strana 2022)

TECHNICKÉ INFORMACE

- Vlastnosti elastomeru (viz. strana A32)



GN 51.4

Označení	d1	d2	d3	t	h	Jmenovité přidržené síly [N]	⚖️
GN 51.4-ND-22-SW	22	4	8	3.5	6	35	8
GN 51.4-ND-22-WS	22	4	8	3.5	6	35	8
GN 51.4-ND-31-SW	31	6	9	3.5	6	75	20
GN 51.4-ND-31-WS	31	6	9	3.5	6	75	20
GN 51.4-ND-57-SW	57	8	25.3	3.5	7.5	175	77
GN 51.4-ND-57-WS	57	8	25.3	3.5	7.5	175	77
GN 51.4-ND-66-SW	66	5.5	25	3.5	8.5	210	100
GN 51.4-ND-66-WS	66	5.5	25	3.5	8.5	210	100

GN 51.6

Označení	d1	m	d2	d3	h	t min.	Jmenovité přidržené síly [N]	⚖️
GN 51.6-ND-43-22-M4	43	22	M 4	39	10.3	6	85	37
GN 51.6-ND-43-27-M5	43	27	M 5	39	10.3	7	85	36
GN 51.6-ND-57-32-M6	57	32	M 6	53	11.3	7	175	87
GN 51.6-ND-57-36-M6	57	36	M 6	53	11.3	7	175	87