

Pružinové pístky s páčkou

Ocel / Nerezová ocel

SPECIFIKACE

Typy

- Typ **A**: bez plastové krytky, bez pojistné matice
- Typ **B**: s plastovou krytkou, bez pojistné matice
- Typ **AK**: bez plastové krytky, s pojistnou maticí
- Typ **BK**: s plastovou krytkou, s pojistnou maticí

Provedení z oceli

- černěná
- Čep nitridovaný

Provedení z nerezové oceli AISI 303 NI

Pojistný kroužek (pružina)

Nerezová ocel AISI 301

Krytka plastová (Polyamid PA)
barva černá, matný povrch



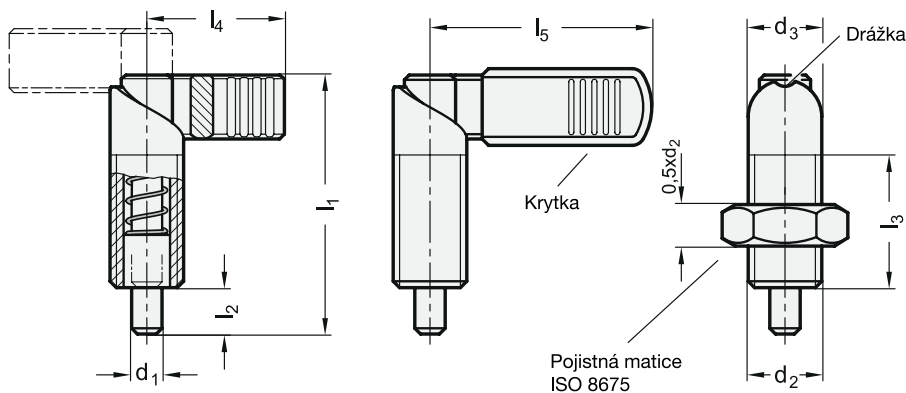
INFORMACE

Pružinové pístky s páčkou GN 612 se používají v případech, kdy čep nesmí trvale vyčnívat. Pootočením páčky o 180° se čep vysune ze záběru a zůstane v zatažené poloze. Páčka je v této pozici udržována drážkou, do které při pootočení zapadne.

- Skupina pružinových pístků s páčkou (viz strana 816)

TECHNICKÉ INFORMACE

- Základní tolerance ISO (viz. strana A21)
- Vlastnosti nerezové oceli (viz. strana A26)
- Vlastnosti plastu (viz. strana A2)
- Informace o pracovním zatížení (viz. strana A42)



* Doplníte označení o typ pružinového pístku s páčkou

A AK B BK

GN 612

Označení	d1 Čep -0.02/-0.04 Otvor H7	d2	d3	l1	l2	l3 +1.5	l4	l5	Tlak pružiny [N] ≈ počáteční	Tlak pružiny [N] ≈ koncový	⚖
GN 612-4-M10-*	4**	M 10	10	37.5	6	19	21	-	7	20	17
GN 612-4-M10x1-*	4**	M 10 x 1	10	37.5	6	19	21	-	7	20	17
GN 612-5-M10-*	5**	M 10	10	37.5	6	19	21	-	7	20	17
GN 612-5-M10x1-*	5**	M 10 x 1	10	37.5	6	19	21	-	7	20	18
GN 612-5-M12-*	5	M 12	12	47	8	26	26	32	8	18	28
GN 612-5-M12x1,5-*	5	M 12 x 1.5	12	47	8	26	26	32	8	18	28
GN 612-6-M10-*	6**	M 10	10	37.5	6	19	21	-	7	20	18
GN 612-6-M10x1-*	6**	M 10 x 1	10	37.5	6	19	21	-	7	20	18
GN 612-6-M12-*	6	M 12	12	47	8	26	26	32	8	18	29
GN 612-6-M12x1,5-*	6	M 12 x 1.5	12	47	8	26	26	32	8	18	30
GN 612-6-M16-*	6	M 16	16	56	10	30	32	42	11	29	57
GN 612-6-M16x1,5-*	6	M 16 x 1.5	16	56	10	30	32	42	11	29	59
GN 612-8-M12-*	8	M 12	12	47	8	26	26	32	8	18	30
GN 612-8-M12x1,5-*	8	M 12 x 1.5	12	47	8	26	26	32	8	18	29
GN 612-8-M16-*	8	M 16	16	56	10	30	32	42	11	29	59
GN 612-8-M16x1,5-*	8	M 16 x 1.5	16	56	10	30	32	42	11	29	61
GN 612-8-M20x1,5-*	8	M 20 x 1.5	20	69	12	37	37	52	21	57	111
GN 612-8-M20-*	8	M 20	20	69	12	37	37	52	21	57	115
GN 612-10-M16x1,5-*	10	M 16 x 1.5	16	56	10	30	32	42	11	29	60
GN 612-10-M16-*	10	M 16	16	56	10	30	32	42	11	29	61
GN 612-10-M20x1,5-*	10	M 20 x 1.5	20	69	12	37	37	52	21	57	114
GN 612-10-M20-*	10	M 20	20	69	12	37	37	52	21	57	121
GN 612-12-M20x1,5-*	12	M 20 x 1.5	20	69	12	37	37	52	21	57	100
GN 612-12-M20-*	12	M 20	20	69	12	37	37	52	21	57	120

GN 612-NI

STAINLESS STEEL

Označení	d1 Čep -0.06/-0.08 Otvor H7	d2	d3	l1	l2	l3 +1.5	l4	l5	Tlak pružiny [N] ≈ počáteční	Tlak pružiny [N] ≈ koncový	⚖
GN 612-4-M10-* -NI	4**	M 10	10	37.5	6	19	21	-	7	20	16
GN 612-4-M10x1-* -NI	4**	M 10 x 1	10	37.5	6	19	21	-	7	20	17
GN 612-5-M10-* -NI	5**	M 10	10	37.5	6	19	21	-	7	20	17
GN 612-5-M10x1-* -NI	5**	M 10 x 1	10	37.5	6	19	21	-	7	20	18
GN 612-5-M12-* -NI	5	M 12	12	47	8	26	26	32	8	18	28
GN 612-5-M12x1,5-* -NI	5	M 12 x 1.5	12	47	8	26	26	32	8	18	28
GN 612-6-M10-* -NI	6**	M 10	10	37.5	6	19	21	-	7	20	18
GN 612-6-M10x1-* -NI	6**	M 10 x 1	10	37.5	6	19	21	-	7	20	18
GN 612-6-M12-* -NI	6	M 12	12	47	8	26	26	32	8	18	29
GN 612-6-M12x1,5-* -NI	6	M 12 x 1.5	12	47	8	26	26	32	8	18	30
GN 612-6-M16-* -NI	6	M 16	16	56	10	30	32	42	11	29	57
GN 612-6-M16x1,5-* -NI	6	M 16 x 1.5	16	56	10	30	32	42	11	29	59
GN 612-8-M12-* -NI	8	M 12	12	47	8	26	26	32	8	18	30
GN 612-8-M12x1,5-* -NI	8	M 12 x 1.5	12	47	8	26	26	32	8	18	30
GN 612-8-M16-* -NI	8	M 16	16	56	10	30	32	42	11	29	58
GN 612-8-M16x1,5-* -NI	8	M 16 x 1.5	16	56	10	30	32	42	11	29	60
GN 612-8-M20x1,5-* -NI	8	M 20 x 1.5	20	69	12	36	37	52	21	57	121
GN 612-8-M20-* -NI	8	M 20	20	69	12	36	37	52	21	57	115
GN 612-10-M16x1,5-* -NI	10	M 16 x 1.5	16	56	10	30	32	42	11	29	64
GN 612-10-M16-* -NI	10	M 16	16	56	10	30	32	42	11	29	61
GN 612-10-M20x1,5-* -NI	10	M 20 x 1.5	20	69	12	36	37	52	21	57	120
GN 612-10-M20-* -NI	10	M 20	20	69	12	36	37	52	21	57	117
GN 612-12-M20x1,5-* -NI	12	M 20 x 1.5	20	69	12	36	37	52	21	57	130
GN 612-12-M20-* -NI	12	M 20	20	69	12	36	37	52	21	57	120

** Tyto velikosti jsou dostupné pouze pro Typ A a Typ AK.

