

## Pružinové pístky

s aretací polohy, SUPER-technopolymer

### ZÁVITOVÉ POUZDRO

SUPER-technopolymer na bázi polyamidu (PA) vyztužený skelnými vlákny.

### PÍSTEK

Černěná kalená ocel nebo nerezová ocel AISI 303.  
Doporučená tolerance otvoru pro zasunutí čepu je H7.

### PÁČKA

Samomazný technopolymer na bázi polyamidu (PA) vyztužený skelnými vlákny, barva černá, matný povrch.

### PRŮŽINA

Nerezová ocel AISI 302.

### STANDARD EXECUTIONS

- **PMT.200-A:** čep z černěné oceli, bez pojistné matice.
- **PMT.200-AK:** čep z černěné oceli, s pojistnou maticí (dodávka v nesmontovaném stavu).
- **PMT.200-SST-A:** čep z nerezové oceli AISI 303 (nemagnetické), bez pojistné matice.
- **PMT.200-SST-AK:** čep z nerezové oceli AISI 303 (nemagnetické), s pojistnou maticí (dodávka v nesmontovaném stavu).

### VLASTNOSTI A POUŽITÍ

- Pružinové pístky s páčkou PMT.200 se používají tehdy, pokud musí být čep rychle zatažený.
- Otočením páčky o 180° se čep dostane do zatažené polohy a páčka je v této poloze zajištěná v zářežu.
- Nízká hmotnost a vysoká mechanická odolnost výrobku.
- Antikorozní materiál: vhodný pro použití v přítomnosti kapalin a ve vlhkém prostředí (PMT.200-SST).
- Závitové pouzdro ze SUPER-technopolymeru nabízí při pohybu čepu nízký koeficient tření; údržba nevyžaduje žádné mazání.

### PŘÍSLUŠENSTVÍ NA VYŽÁDÁNÍ

- NTT: pojistná matice speciálního SUPER-technopolymeru na bázi polyamidu (PA) vyztužená skelnými vlákny (viz tabulka).

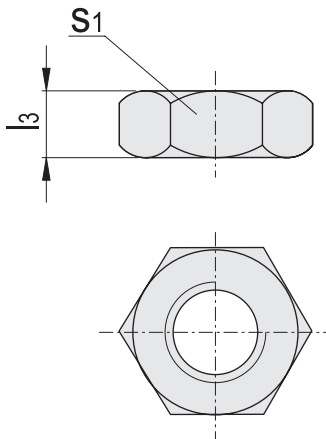
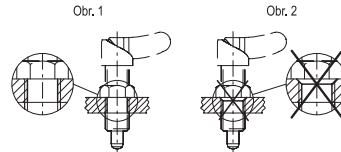


ELESA Original design

### MONTÁŽNÍ POKYNY

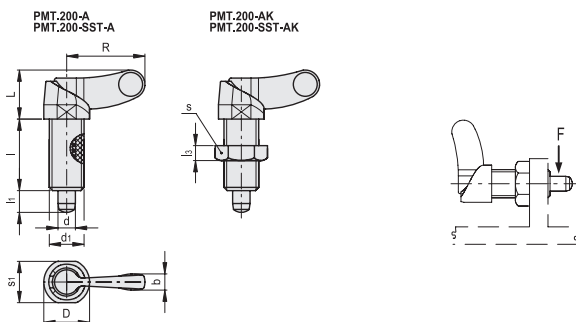
Ujistěte se, že při montáži pružinového pístku PMT.200 nejsou v závitovém otvoru žádné nečistoty po obrábění (viz. Obr. 1). Na otvoru nedělejte žádná zkosení (viz. Obr. 2).

Výrobek ze SUPER-technopolymeru zhotovený technologií společnosti ELESA, rozměry závitového pouzdra a čepu podle standardů GN 612 společnosti Otto Ganter GmbH & Co. KG. Páčka: ELESA original design.



### NTT

Kód	Označení	$\Delta\Delta$
301083	NTT-M10x1	2
301085	NTT-M12x1,5	3
301087	NTT-M16x1,5	5
301089	NTT-M20x1,5	9



**PMT.200-A**

Kód	Označení	d Pístek -0.15 -0.1 Otvor H7	d1	L	D	R	b	l	li	s1	[N]*	[N]#	Max. utahovací moment [Nm]	Max. static load F[N]	⚖️
51694	PMT.200-4-M10x1-A	4	M10x1	14	13	22	5	19	6	12	7	20	5	1500	7
51695	PMT.200-5-M10x1-A	5	M10x1	14	13	22	5	19	6	12	7	20	5	1500	8
51696	PMT.200-5-M12x1,5-A	5	M12x1.5	17	15.5	26.5	5.5	26	8	14	9	35	9	3000	13
51702	PMT.200-6-M12x1,5-A	6	M12x1.5	17	15.5	26.5	5.5	26	8	14	9	35	9	3000	13
51705	PMT.200-6-M16x1,5-A	6	M16x1.5	21	20.5	32.5	7	30	10	19	10	40	18	3000	25
51711	PMT.200-8-M16x1,5-A	8	M16x1.5	21	20.5	32.5	7	30	10	19	10	40	18	3000	26
51712	PMT.200-8-M20x1,5-A	8	M20x1.5	25	25.5	40	9	36	12	24	20	60	25	4500	48
51716	PMT.200-10-M20x1,5-A	10	M20x1.5	25	25.5	40	9	36	12	24	20	60	25	4500	49

**PMT.200-SST-A**

**STAINLESS STEEL**

51744	PMT.200-SST-4-M10x1-A	4	M10x1	14	13	22	5	19	6	12	7	20	5	1000	7
51745	PMT.200-SST-5-M10x1-A	5	M10x1	14	13	22	5	19	6	12	7	20	5	1000	8
51746	PMT.200-SST-5-M12x1,5-A	5	M12x1.5	17	15.5	26.5	5.5	26	8	14	9	35	9	2000	13
51752	PMT.200-SST-6-M12x1,5-A	6	M12x1.5	17	15.5	26.5	5.5	26	8	14	9	35	9	2000	13
51755	PMT.200-SST-6-M16x1,5-A	6	M16x1.5	21	20.5	32.5	7	30	10	19	10	40	18	2000	25
51761	PMT.200-SST-8-M16x1,5-A	8	M16x1.5	21	20.5	32.5	7	30	10	19	10	40	18	2000	26
51762	PMT.200-SST-8-M20x1,5-A	8	M20x1.5	25	25.5	40	9	36	12	24	20	60	25	4000	48
51766	PMT.200-SST-10-M20x1,5-A	10	M20x1.5	25	25.5	40	9	36	12	24	20	60	25	4000	49

**PMT.200-AK**

Kód	Označení	d Pístek -0.15 -0.1 Otvor H7	d1	L	D	R	b	l	li	ls	s	s1	[N]*	[N]#	Max. utahovací moment [Nm]	Max. static load F[N]	⚖️
51718	PMT.200-4-M10x1-AK	4	M10x1	14	13	22	5	19	6	7	16	12	7	20	5	1500	9
51719	PMT.200-5-M10x1-AK	5	M10x1	14	13	22	5	19	6	7	16	12	7	20	5	1500	10
51720	PMT.200-5-M12x1,5-AK	5	M12x1.5	17	15.5	26.5	5.5	26	8	8	19	14	9	35	9	3000	16
51722	PMT.200-6-M12x1,5-AK	6	M12x1.5	17	15.5	26.5	5.5	26	8	8	19	14	9	35	9	3000	16
51724	PMT.200-6-M16x1,5-AK	6	M16x1.5	21	20.5	32.5	7	30	10	10	24	19	10	40	18	3000	30
51731	PMT.200-8-M16x1,5-AK	8	M16x1.5	21	20.5	32.5	7	30	10	10	24	19	10	40	18	3000	31
51732	PMT.200-8-M20x1,5-AK	8	M20x1.5	25	25.5	40	9	36	12	11	30	24	20	60	25	4500	57
51736	PMT.200-10-M20x1,5-AK	10	M20x1.5	25	25.5	40	9	36	12	11	30	24	20	60	25	4500	58

**PMT.200-SST-AK**

**STAINLESS STEEL**

51768	PMT.200-SST-4-M10x1-AK	4	M10x1	14	13	22	5	19	6	7	16	12	7	20	5	1000	9
51769	PMT.200-SST-5-M10x1-AK	5	M10x1	14	13	22	5	19	6	7	16	12	7	20	5	1000	10
51770	PMT.200-SST-5-M12x1,5-AK	5	M12x1.5	17	15.5	26.5	5.5	26	8	8	19	14	9	35	9	2000	16
51772	PMT.200-SST-6-M12x1,5-AK	6	M12x1.5	17	15.5	26.5	5.5	26	8	8	19	14	9	35	9	2000	16
51774	PMT.200-SST-6-M16x1,5-AK	6	M16x1.5	21	20.5	32.5	7	30	10	10	24	19	10	40	18	2000	30
51781	PMT.200-SST-8-M16x1,5-AK	8	M16x1.5	21	20.5	32.5	7	30	10	10	24	19	10	40	18	2000	31
51782	PMT.200-SST-8-M20x1,5-AK	8	M20x1.5	25	25.5	40	9	36	12	11	30	24	20	60	25	4000	57
51786	PMT.200-SST-10-M20x1,5-AK	10	M20x1.5	25	25.5	40	9	36	12	11	30	24	20	60	25	4000	58

\* Počáteční tlak pružiny

# Koncový tlak pružiny



Zajišťovací prvky