

Přidržené magnety z nerezzi

diskový tvar, s vnitřním závitem

SPECIFIKACE

Základna / Závitové pouzdro

Nerezová ocel

Materiál magnetu:

Tvrký ferit **HF**

teplotní odolnost až do 220 °C

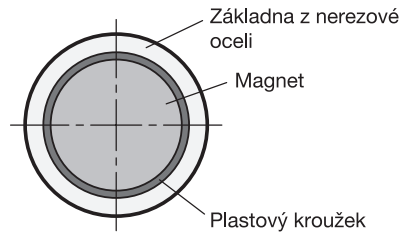
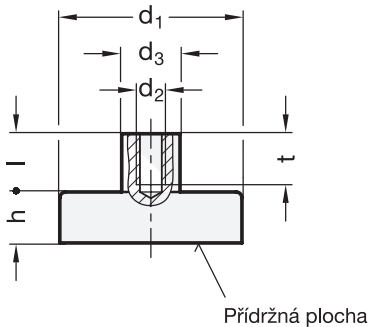
INFORMACE

Přidržené magnety GN 50.25 z nerezové oceli představují stíněný magnetický systém. Díky nízké magnetické vodivosti nerezové základny jsou přidržené síly nižší než u běžné oceli.

- Další informace o přidržných magnetech (viz. strana 2022)



Pohled na přidržnou plochu



GN 50.25

STAINLESS STEEL

Označení	d1	d2	d3	h	l	t	Jmenovitá magnetické síly [N]	⚖
GN 50.25-HF-25-7-M5	25 ±0.1	M 5	8	7 +0.3/-0.1	9	8.25	32	20
GN 50.25-HF-32-7-M5	32 ±0.1	M 5	8	7 +0.3/-0.1	9	9	64	31
GN 50.25-HF-40-8-M5	40 +0.2/-0.1	M 5	8	8 +0.3/-0.1	8.5	9	100	56
GN 50.25-HF-50-10-M5	50 +0.2/-0.1	M 5	8	10 +0.4/-0.1	8.5	9	175	105
GN 50.25-HF-63-14-M5	63 +0.3/-0.1	M 5	8	14 +0.5/-0.1	8	9	280	228