

Upínací podložky pro zajištění hřídele DD52R-E

Zinková slitina, se zámkem

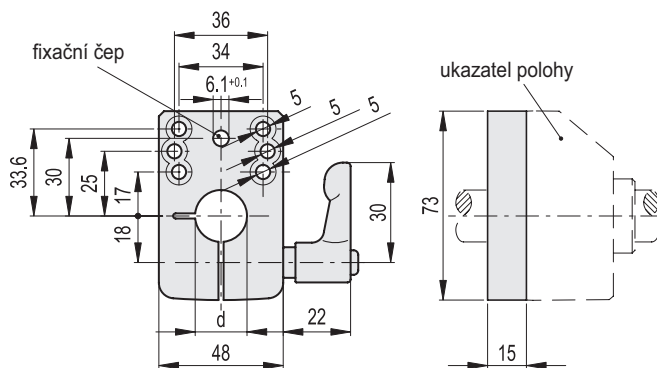
MATERIÁL

Upínací podložka ze zinkové slitiny, práškově lakována, barva černá, matný povrch.

Regulovatelná páka typ GN 302 ze zinkové slitiny s upínacím prvkem z nerezové oceli AISI 303.

VLASTNOSTI A POUŽITÍ

Upínací podložky BSA52-E umožňují snadné a rychlé zajištění hřídele po jeho nastavení do požadované polohy. Jsou vybavené otvorem Ø 6,1 mm odpovídající průměru referenčního kolíku ukazatele. Mohou být sestavené s regulovatelnou pákou buď na levé nebo na pravé straně. Ke stroji se montují pomocí dvou šroubů s válcovou hlavou (nejsou součástí dodávky).



Kód	Označení	dH7
CE.99091	BSA52-E-12	12
CE.99093	BSA52-E-14	14
CE.99094	BSA52-E-15	15
CE.99095	BSA52-E-16	16
CE.99099	BSA52-E-20	20