

## Pružinové pístky

s přírubou pro boční montáž, s aretací a bez aretace polohy

### SPECIFIKACE

#### Typy

- Typ **B**: bez aretace polohy
- Typ **C**: s aretací polohy

#### Pouzdro

Zinková slitina  
práškově lakováno  
barva černá, matný povrch s texturou

#### Čep

Nerezová ocel AISI 303  
- chemicky poniklovaná

#### Rukojeť

Plast (Polyamid PA)  
- barva černá, matný povrch  
- barva červená **RT** RAL 3000 (při objednání přidejte zkratku -RT do označení)  
- nelze demontovat



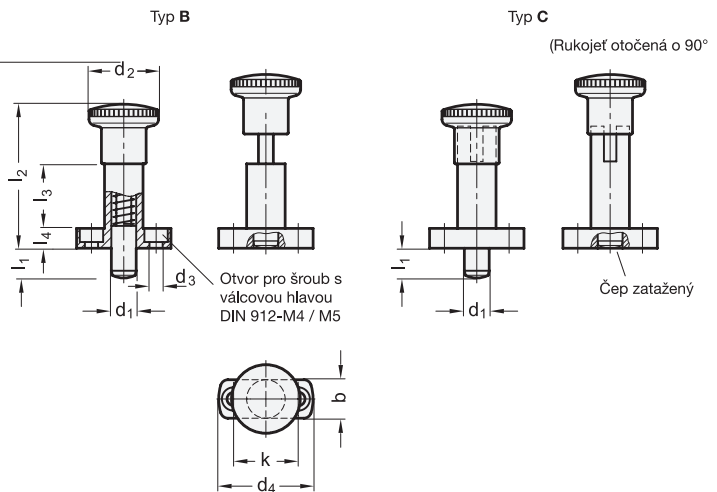
### INFORMACE

Pružinové pístky GN 817.1 s aretací polohy (Typ C) se používají pro takové aplikace, kde je vyžadována možnost zajištění čepu v zatažené poloze. Pro dosažení aretované polohy se čep zatáhne a pak se otočí rukojetí o 90°. Rukojeť je v této pozici zajištěná drážkou a udržuje čep v zatažené poloze.

### NA POPTÁVKU

- Pružinové pístky s T-rukojetí

### TECHNICKÉ INFORMACE



\*Doplňte označení o typ pružinového pístku (B nebo C)

**B** bez aretace  
**C** s aretací

### GN 817.1

Označení	d1 Čep -0.02/-0.05 Otvor +0.10/+0.03	l1	b	d2	d3	d4	k	l2	l3	l4	Tlak pružiny [N] ≈ počáteční	Tlak pružiny [N] ≈ koncový	⚖
GN 817.1-6-6-*	6	6	13	23	4.3	34	22	48	22	6	6.5	19	38
GN 817.1-6-6-*-RT	6	6	13	23	4.3	34	22	48	22	6	6.5	19	39
GN 817.1-6-9-*	6	9	13	23	4.3	34	22	48	22	6	6	25	42
GN 817.1-6-9-*-RT	6	9	13	23	4.3	34	22	48	22	6	6	25	41
GN 817.1-8-8-*	8	8	16	28	5.3	38	26	58	26	8	8.5	26	68
GN 817.1-8-8-*-RT	8	8	16	28	5.3	38	26	58	26	8	8.5	26	67
GN 817.1-8-12-*	8	12	16	28	5.3	38	26	58	26	8	8.5	28	74
GN 817.1-8-12-*-RT	8	12	16	28	5.3	38	26	58	26	8	8.5	28	73
GN 817.1-10-12-*	10	12	16	28	5.3	38	26	58	26	8	9.5	38	76
GN 817.1-10-12-*-RT	10	12	16	28	5.3	38	26	58	26	8	9.5	38	75

Váha pro typ B