

Jezdci se spojkou otočnou

Hliník

SPECIFIKACE

Označení č.

Č. 2: se šroubem s válcovou hlavou a vnitřním šestihranem DIN 912 z nerezové oceli

Hliník

práškově lakováno

barva černá, RAL 9005, povrch s texturou **SW**

Trubkové ložisko

Plast (PTFE)

Šrouby s válcovou hlavou a vnitřním šestihranem DIN 912

Nerezová ocel AISI 304

Šestihranné matice DIN 985

Nerezová ocel AISI 304

Samozajišťovací díky polyamidovému kroužku



INFORMACE

Otočné lineární mechanismy GN 277.1 jsou založeny na použití otočných spojek. Dodatečné montážní otvory se používají jako prostředek pro připojení k ovládacím klíči jezdců. Otvory s označením **G** jsou vybaveny trubkovými ložisky.

Při umístění šroubu v poloze **z** lze seřizovat vůli vodicího otvoru d_1 nebo provádět upínání spojek lineárních mechanismů po seřízení.

Je-li požadováno rychlé upínání bez použití nářadí, lze šrouby s válcovou hlavou nahradit seřiditelnými ručními pákami. GN 911 (viz. strana 1874) uvedeno v tabulce jako příslušenství.

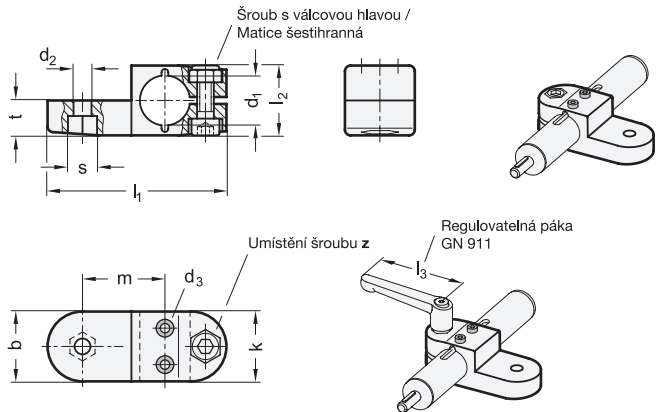
PŘÍSLUŠENSTVÍ

- Regulovatelné páky GN 911 (viz. strana 1874)

TECHNICKÉ INFORMACE

- Vlastnosti plastu (viz. strana A2)

- Vlastnosti nerezové oceli (viz. strana A26)



GN 277.1-Bez trubkového ložiska

Označení	d_1 Otvor bez trubkového ložiska	b	d_2	d_3 Montážní šrouby na hnacím podélném klínu	k Upínací délka	l_1	l_2	m	s	t	z Umístění šroubu	Doporučené příslušenství: Páka GN 911 pro z l_3	
GN 277.1-B18-2-SW	B 18	25	6.5	M 3	25	64	25	29.5	10	12.5	M6-20	45 63	64

GN 277.1-S trubkovým ložiskem

Označení	d_1 Otvor s trubkovým ložiskem	b	d_2	d_3 Montážní šrouby na hnacím podélném klínu	k Upínací délka	l_1	l_2	m	s	t	z Umístění šroubu	Doporučené příslušenství: Páka GN 911 pro z l_3	
GN 277.1-G18-2-SW	G 18	25	6.5	M 3	25	64	25	29.5	10	12.5	M6-20	45 63	64