

Závěsná oka se šroubem (otočná)

SPECIFIKACE

Typy

- Typ **A**: bez klíče
- Typ **B**: s klíčem

Kroužek

Ocel, německá materiálová norma č. 1.6541

- kovaná
- vysokopevnostně popouštěná
- 100% elektromagneticky testovaná pevnost v tahu podle EN 1677
- práškově lakovaná, barva růžová

Čep

Ocel

pevnost v tahu třídy 10.9

100% elektromagneticky testovaná pevnost v tahu



INFORMACE

Závěsná oka se šroubem GN 581 mají otočné uložení, což dovoluje nastavit směr zatížení a zabraňuje náhodnému uvolnění nebo přetočení (to může nastat u závěsného oka se šroubem DIN 580. viz. strana 1076).

Závěsná oka se šroubem GN 581 se vyznačují vysokou nosností a ověřenou bezpečností (koeficient bezpečnosti 4).

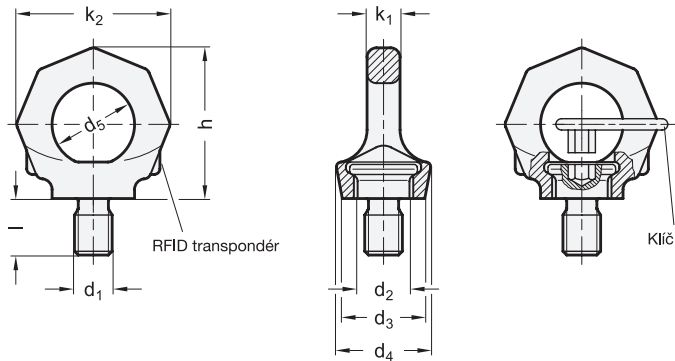
Stanovená nosnost uvedená v tabulce je jasně vyznačená na oku. Týká se to nejméně příznivého zatížení u typů zatížení uvedených v tabulce.

Závěsná oka se šroubem GN 581 vyhovují směrnici strojního inženýrství Mechanical Engineering Directive 2006 / 42 / EG a jsou testována podle BG.

Integrovaný vysílač RFID jasně označuje a identifikuje závěsné a zvedací vybavení, např. v průběhu předepsané pravidelné kontroly.

Šroub s vnitřním šestihranem nelze vyjmout z oka.

Typ B je vhodný pro montáž bez nutnosti použít nástroj; vložíte klíč do vnitřního šestihranu hlavy šroubu a otáčením oka pomocí ruky dojde k zašroubování.



* Doplníte označení o typ závěsného oka

- | | |
|-----------|----------|
| A | B |
| bez klíče | s klíčem |

GN 581

Označení	d1	d2	d3	d4	d5	h	k1	k2	l	Jmenovité zatížení (WLL)	⚖️
GN 581-M6-*	M 6	13	23	28	20	37	7	37	9	0.1 t [1.0 kN]	100
GN 581-M8-*	M 8	16,3	25	30	25	46	9	47	12	0.3 t [3.0 kN]	120
GN 581-M10-*	M 10	16,3	25	30	25	46	9	47	15	0.4 t [4.0 kN]	120
GN 581-M12-*	M 12	9,8	30	34	30	55	10	56	18	0.75 t [7.5 kN]	180
GN 581-M16-*	M 16	23,5	36	40	35	64	13	65	24	1.5 t [15.0 kN]	320
GN 581-M20-*	M 20	29,3	41	50	40	75	16	76	30	2.3 t [23.0 kN]	490
GN 581-M24-*	M 24	35	51	60	49	90	19	92	36	3.2 t [32.0 kN]	900
GN 581-M30-*	M 30	44	66	75	60	113	24	114	45	4.5 t [45.0 kN]	1650
GN 581-M36-*	M 36	53	76	98	73	135	29	135	54	7.0 t [70.0 kN]	3100

Váha pro typ A



Způsob montáže										
Počet	1	1	2	2	2	2	2	3 a 4	3 a 4	3 a 4
Úhel zavěšení	0°	90°	0°	90°	0° až 45°	45° až 60°	asymetr.	0° až 45°	45° až 60°	asymetr.
Součinitel		1		2	1,4	1	1	2,1	1,5	1
M 6	0,50	0,10 t	1,00	0,20 t	0,14	0,10 t	0,10 t	0,21 t	0,15 t	0,10 t
M 8	1,00 [0,14]	0,30 t	2,00 [0,28]	0,60 t	0,42 [0,10]	0,30 t	0,30 t	0,63 t	0,45 t	0,30 t
M 10	1,00 t [0,23]	0,40 t	2,00 [0,46]	0,80 t	0,56 [0,17]	0,40 t	0,40 t	0,84 t	0,60 t	0,40 t
M 12	2,00 [0,34]	0,75 t	4,00 [0,68]	1,50 t	1,00 [0,24]	0,75 t	0,75 t	1,57 t	1,12 t	0,75 t
M 16	4,00 [0,70]	1,50 t	8,00 [1,40]	3,00 t	2,12 [0,50]	1,50 t	1,50 t	3,15 t	2,24 t	1,50 t
M 20	6,00 [1,20]	2,30 t	12,00 [2,40]	4,60 t	3,22 [0,86]	2,30 t	2,30 t	4,83 t	3,45 t	2,30 t
M 24	8,00 [1,80]	3,20 t	16,00 [3,60]	6,40 t	4,50 [1,29]	3,20 t	3,20 t	6,70 t	4,80 t	3,20 t
M 30	12,00 [3,20]	4,50 t	24,00 [6,40]	9,00 t	6,30 [2,30]	4,50 t	4,50 t	9,50 t	6,75 t	4,50 t
M 36	16,0 [4,60]	7,00 t	32,00 [9,20]	14,00 t	9,80 [3,30]	7,00 t	7,00 t	14,70 t	10,50 t	7,00 t

BEZPEČNOSTNÍ POKYNY

Hodnoty uvedené v závorkách u schématu zatížení vyjadřují zatížení odpovídajícího závěsného oka se šroubem DIN 580. Pokud tato hodnota není uvedena, znamená to, že použití závěsného oka DIN 580 není dovoleno!

Plocha pro připevnění závěsného oka se šroubem GN 581 musí být rovná a v pravém úhlu k závitovému otvoru; zahloubení musí být \leq než nominální průměr závitu.

Po zašroubování musí dolní plocha hlavy šroubu pevně dosednout (nelze použít podložku) a oko se musí volně otáčet o 360°.

Před zatížením otočte závěsným okem ve směru působící síly. Oko není vhodné pro časté otáčení pod zátěží.

Specifické hodnoty zatížení platí pro minimální délku zašroubování 1,5 x nominálního průměru závitu do oceli s minimální pevností v tahu 37 N/mm² při teplotě okolí -40 °C až +280 °C. Informace o dovoleném zatížení podle odlišných podmínek dodáme na vyžádání.

Návod k použití s dalšími detaily a přesným popisem je přiložený v každé dodávce (nebo také na www.elesa-ganter.cz).

