

## Ovládací kolečka rýhovaná pro ukazatele polohy

Technopolymer

### MATERIÁL

Technopolymer na bázi polyamidu (PA) vyztužený skelnými vlákny, barva černá, lesklý povrch.

### STANDARDNÍ PŘEVODNÍ

Náboj z černěné oceli, vystružený otvor v toleranci H7, upevnění na hřídel pomocí upínacího šroubu s vnitřním šestihranem a miskovitým koncem podle UNI 5929-85.

### VOLBA UKAZATELE (OBJEDNÁVÁ SE SAMOSTATNĚ)

Ovládací kolečka IZN-XX je možné použít s analogovými nebo digitálně-analogovými ukazateli polohy gravitačními.

Pro výběr ukazatele polohy použijte tabulku možných kombinací ovládacích koleček s ukazateli.

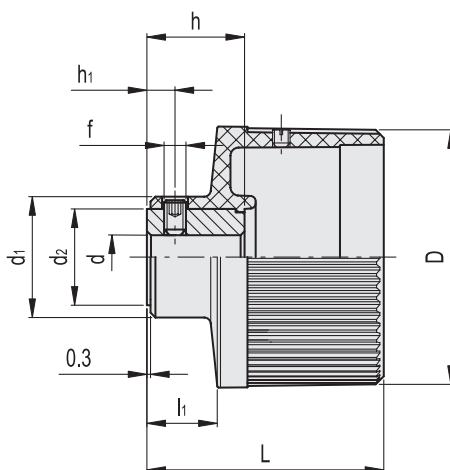
Podívejte se také na "Montážní pokyny" (viz. strana 690) pro ukazatele polohy gravitační typ G.

### PŘÍSLUŠENSTVÍ NA VYŽÁDÁNÍ

Středová krytka CP-XX (viz. strana 715) pro montáž místo ukazatele polohy.



ELESA Original design



Ukazatele polohy 7

Kód	Označení	D	L	dH7	h	d1	d2	f	h1	l1	⚖️	Kombinace: ruční kolo a ukazatel
CE.30101	IZN.60-GXX1 A-10	59	53	10	22	27	22	M5	6	15	110	GA01-GA11
CE.30201	IZN.80-GXX2 A-12	79	57	12	24	33	26	M5	6	17	190	GA02-GA12-GW12