

## Kuželová ozubená kola

se spirálním ozubením, pro lineární mechanismy / převodové jednotky s úhlovým převodem

### SPECIFIKACE

#### Typy

- Typ **R**: kuželové ozubené kolo, pravé stoupání
- Typ **L**: kuželové ozubené kolo, levé stoupání
- Typ **W**: sada kuželových kol, 2 kuželová kola, 1 x pravé a 1 x levé stoupání
- Typ **T**: sada kuželových kol, 3 kuželová kola, 1 x pravé a 2 x levé stoupání

Ocel  
kalená  
Zuby frézované

### INFORMACE

Kuželová ozubená kola GN 297 se používají pro úhlové převody / T-převody ve spojení s lineárními mechanismy / převodovými jednotkami a montážními pouzdry GN 298 (viz. strana 1942).

Spirální ozubení umožňuje jak nastavení požadované vůle, tak nastavení správné polohy kuželových kol. Takto nastavený převod pracuje s minimální hlučností.

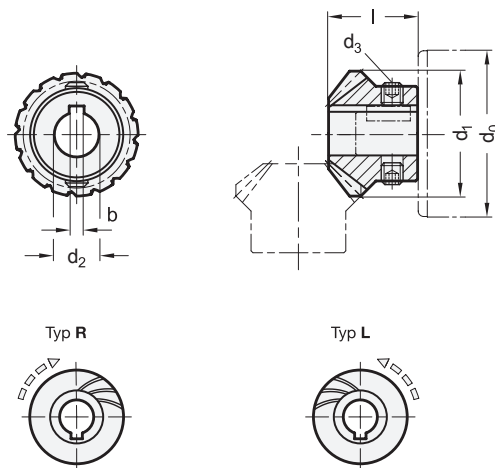
Pro úhlový převod jsou potřeba dvě kuželová kola, pro T-převod jsou potřeba tři kuželová kola. Kuželová kola jsou k dispozici jako sady typu W nebo typu T.

Pamatujte, že párovaná mohou být pouze kuželová kola s opačným stoupáním. Převod je vždy 1:1, protože kola mají vždy stejný počet zubů.



### TECHNICKÉ INFORMACE

- Základní tolerance ISO (viz. strana A21)
- Způsob montáže a příklad použití převodových jednotek (viz. strana 1944)



### GN 297

Označení	d0	d1	d2 H7	b	d3	l	⚖
GN 297-14,5-K6-L	18	14.5	K 6	2	M 4	11	9
GN 297-25-K8-L	30	25	K 8	2	M 6	19	36
GN 297-33-K12-L	40 / 50	33	K 12	4	M 6	23.5	72
GN 297-14,5-K6-R	18	14.5	K 6	2	M 4	11	9
GN 297-25-K8-R	30	25	K 8	2	M 6	19	36
GN 297-33-K12-R	40 / 50	33	K 12	4	M 6	23.5	72
GN 297-14,5-K6-T	18	14.5	K 6	2	M 4	11	150
GN 297-25-K8-T	30	25	K 8	2	M 6	19	150
GN 297-33-K12-T	40 / 50	33	K 12	4	M 6	23.5	220
GN 297-14,5-K6-W	18	14.5	K 6	2	M 4	11	20
GN 297-25-K8-W	30	25	K 8	2	M 6	19	75
GN 297-33-K12-W	40 / 50	33	K 12	4	M 6	23.5	160

