

Sklopné rukojeti

Sklopný mechanismus z oceli, zajištění v obou koncových polohách

SPECIFIKACE

Páka
Plast **KU**
Duroplast (PF)
- Teplotní odolnost až do 110 °C
- barva černá, lesklý povrch
- otočné

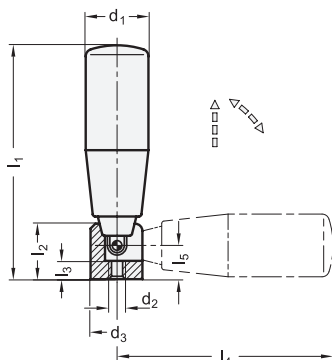
Sklopný mechanismus
Ocel, černěná

INFORMACE

Sklopné rukojeti GN 598.3 jsou vhodné tam, kde musí být rukojeť během automatické fáze provozu sklopená.

TECHNICKÉ INFORMACE

- Vlastnosti plastu (viz. strana A2)



GN 598.3

Označení	d1	d2	d3	l1 ≈	l2	l3	l4 ≈	l5	⚖️
GN 598.3-KU-18	18	M 5	16	57	15	5	52	9.5	50
GN 598.3-KU-21	21	M 5	16	67	15	5	62	9.5	58
GN 598.3-KU-22	22	M 5	16	73	15	5	68	9.5	63
GN 598.3-KU-23	23	M 6	20	87	19.5	6	80	10.5	106
GN 598.3-KU-26	26	M 6	20	102	19.5	6	95	10.5	130
GN 598.3-KU-28	28	M 8	26	118	26	10	106	16	230

Sklopné rukojeti

Sklopný mechanismus z nerezové oceli, zajištění v obou koncových polohách

SPECIFIKACE

Páka
Plast **KU**
Duroplast (PF)
- Teplotní odolnost až do 110 °C
- barva černá, lesklý povrch
- otočné

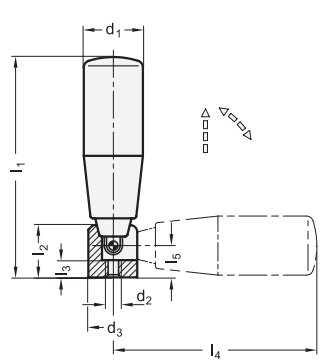
Sklopný mechanismus
Nerezová ocel
- Čep AISI 303
- Montážní základna ze spěkané oceli 316L

INFORMACE

Sklopné rukojeti GN 598.5 jsou vhodné tam, kde musí být rukojeť během automatické fáze provozu sklopená.

TECHNICKÉ INFORMACE

- Vlastnosti plastu (viz. strana A2)
- Vlastnosti nerezové oceli (viz. strana A26)



GN 598.5

STAINLESS STEEL

Označení	d1	d2	d3	l1 ≈	l2	l3	l4 ≈	l5	⚖️
GN 598.5-KU-23	23	M 6	20	87	19.5	6	80	10.5	102
GN 598.5-KU-26	26	M 6	20	102	19.5	6	95	10.5	134
GN 598.5-KU-28	28	M 8	26	118	26	10	106	16	214



5

Pevné a otočné rukojeti