

Vymezovací podložky z nerezí

pro panty GN 7241, GN 7243, GN 7247

SPECIFIKACE

Nerezová ocel AISI 304 **NI**
matný povrch, broušený **MT**

INFORMACE

Tolerance zkosení, různé tloušťky plechu nebo použití těsnění mohou znamenat, že montážní povrchy vícekloubových pantů na rámu a dveřích nemají požadovanou rozteč.

Vymezovací podložky z nerezové oceli GN 7247.2 jsou navrženy s příslušnými rozměry jako příslušenství pro vícekloubové panty GN 7241 (viz. strana), GN 7243 (viz. strana) a GN 7247 (viz. strana). Umožňují seřízení ve třetí rovině během montáže. Samostatně nebo v kombinaci s podložkou umožňují nastavit požadovanou polohu nebo výškovou kompenzaci v místě instalace.

Otvory d2 lze v případě potřeby opatřit napínacími nebo polohovacími čepy, což usnadňuje umístění distančních desek a vícekloubových pantů.

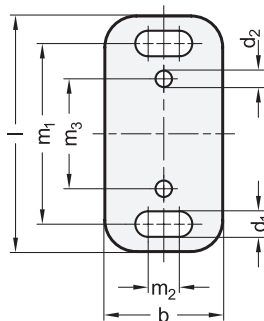


TECHNICKÉ INFORMACE

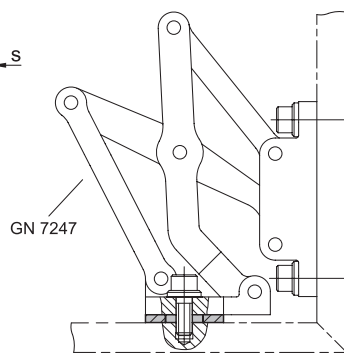
- Vlastnosti nerezové oceli (viz. strana A26)

NA POPTÁVKU

- Podložky jiné tloušťky



Montážní pokyny



GN 7247.2

STAINLESS STEEL

Označení	l	s	b	d1	d2	m1	m2	m3	⚖
GN 7247.2-NI-60-0.5-MT	60	0.5	30	6.5	4.2	46	8	28	6
GN 7247.2-NI-60-1-MT	60	1	30	6.5	4.2	46	8	28	12
GN 7247.2-NI-60-2-MT	60	2	30	6.5	4.2	46	8	28	24

