

Pružinové pístky

s aretační polohy

SPECIFIKACE

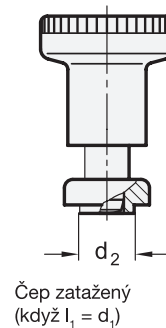
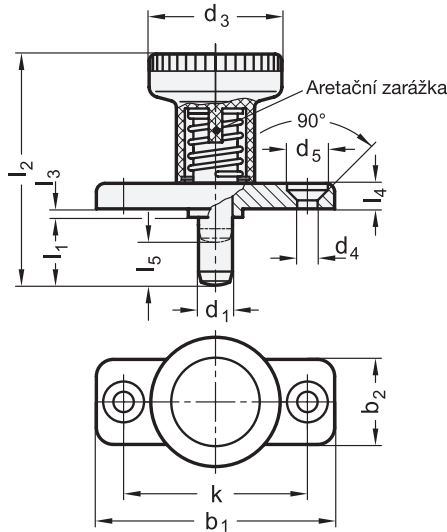
Pouzdro
 Zinková slitina
 pozinkovaná, modrý pozink
 Rukojeť
 Plast (Polyamid PA)
 - barva černá, matný povrch
 - nelze demontovat
 Čep
 Ocel, kalená
 Jednotlivé díly: Ocel / Mosaz

INFORMACE

Pružinové pístky GN 608.1 s aretační polohy se používají v případech, kdy je vyžadována možnost zajištění čepu mimo záběr v zatažené poloze. Po zatažení čepu se rukojeť otočí o 90°. Rukojeť je v této pozici zajištěná drážkou a udržuje čep v zatažené poloze.
 Pružinové pístky GN 608.1 s aretační polohy se vyznačují svými malými rozměry. Aretační mechanismus je integrovaný do rukojeti a zajišťuje vždy spolehlivou funkci.
 - Skupina pružinových pístků (viz. strana 738)

TECHNICKÉ INFORMACE

- Základní tolerance ISO (viz. strana A21)
 - Vlastnosti plastu (viz. strana A2)
 - Informace o pracovním zatížení (viz. strana A42)



GN 608.1

Označení	d1 Čep -0.02/-0.05 Otvor H7	l1	b1	b2	d2 -0.02/-0.1	d3	d4	d5	k	l2	l3 -0.15	l4	l5	Tlak pružiny [N] ≈ počáteční	Tlak pružiny [N] ≈ koncový	Axiální zatížení [N]	⚖
GN 608.1-6-6	6	6	40	18	10	25	4.3	8.3	30	37	2.5	4.5	6	9	25	400	36
GN 608.1-6-14	6	14	40	18	120	25	4.3	8.3	30	45	2.5	4.5	6	9	25	400	38
GN 608.1-8-8	8	8	46	20	12	31	5.3	10.4	34	44	2.5	5.5	8	13	26	500	60
GN 608.1-8-18	8	18	46	20	12	31	5.3	10.4	34	54	2.5	5.5	8	13	26	500	62