

Ukazatele polohy

gravitační, technopolymer

POUZDRO

Technopolymer na bázi polyamidu (PA) vyztužený skelnými vlákny, barva černá, matný povrch.
Lisovaný trn pro montáž.

RÁMEČEK

Technopolymer. Lisovaný přes okraj čelního okénka.

OKÉNKO

Průhledný technopolymer na bázi polyamidu (PA-T), prakticky nerozbitný.

Odolnost proti vlivu rozpouštědel, olejů, mazadel a jiných chemických látek (vyhněte se kontaktu s alkoholem v průběhu čištění).

CIFERNÍK

Matně eloxovaný přírodní hliník.

Ve směru hodinových ručiček (D), nebo proti směru hodinových ručiček (S), stupnice, barva černá.

ZOBRAZENÉ ÚDAJE

Černá ručička ukazuje počet otáček hřídele od výchozí polohy (0); červená ručička označuje částečné pootočení hřídele.

Přesnost odečítání je garantována speciálním kuličkovým ložiskem.

PŘEVOD

Pro výběr převodového poměru informace v kapitole "Ukazatele polohy gravitační" (viz. strana 690).

STUPEŇ KRYTÍ IP

Okénko je připevněno k pouzdrú ultrazvukovým svařováním, což zaručuje kompletní utěsnění ukazatele se stupněm krytí IP 67, dle tabulky EN 60529 (viz. strana A23).

VLASTNOSTI A POUŽITÍ

Ovládací kolečka s ukazatelem polohy gravitačním jsou vhodná pro použití na hřídelech s osou od polohy horizontální až po nakloněnou max. o 60°.

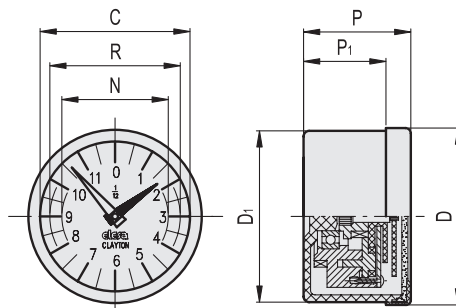
Pro výběr ručního kola použijte tabulku "Možné kombinace" (viz. strana 691).

SPECIÁLNÍ PŘEVEDENÍ NA VYŽÁDÁNÍ

- Speciální ciferník s logem nebo stupnice dle přání zákazníka
- Speciální převodové poměry
- Plněné parafínovým olejem, maximální trvalá pracovní teplota je 40°C
- Plněno kapalinou
- Jedna ručička



ELESA Original design



Series	D	P	D1	P1	C	R	N	△
GA11	49.8	30	48.2	23	42	37	30	75
GA12	68.5	32	67.0	25	60	51	44	125

Příklad objednacího kódu

GA11 - 0002 - D

Řada Číselník Převod Zvyšování hodnoty

Číselník	Popis	Číselník	Popis	Číselník	Popis	Číselník	Popis
2	0002	12	0012	36	0036	100	0100
4	0004	15	0015	40	0040	120	0120
5	0005	16	0016	48	0048	150 *	0150
6	0006	20	0020	50	0050	200 *	0200
8	0008	24	0024	60	0060		
10	0010	30	0030	72	0072		

* Jen pro GA12

ve směru hodinových ručiček **D** proti směru hodinových ručiček **S**

