

Ruční kola s paprsky z nerez

POPIS

Typy

- Typ **A**: bez rukojeti
- Typ **F**: s pevnou rukojetí

Označení otvorů

- Provedení **B**: bez drážky
- Provedení **K**: s drážkou pro pero

Přesně litá nerezová ocel

- AISI 316
- odolnost vůči kyselinám (kvalita A4)
- Náboj obrobený
- Obruč soustružená a leštěná
- neopracovaný povrch matně pískovaný

Rukojeť s nerezové oceli



INFORMACE

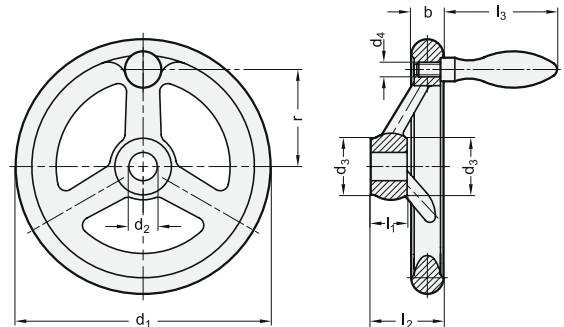
Rozměry ručních kol GN 950.6 z nerezové oceli odpovídají rozměrům ručních kol DIN 950 (viz. strana 140).

NA POPTÁVKU

- jiný průměr otvoru
- se čtvercovým otvorem

TECHNICKÉ INFORMACE

- Drážka pro pero P9 DIN 6885 (viz. strana A16)
- Příčné vrtání GN 110 (viz. strana A17)
- Základní tolerance ISO (viz. strana A21)
- Vlastnosti nerezové oceli (viz. strana A26)



* Doplňte označení o typ vývrtu (B nebo K)

B bez drážky pro pero **K** s drážkou pro pero

GN 950.6-A

STAINLESS STEEL

Označení	d1	d2 H9	d3 ≈	b	l1	l2 ≈	Počet paprsků	Δ
GN 950.6-100-*10-A	100	10	25.5	14.5	17	33	3	433
GN 950.6-125-*12-A	125	12	27	15.8	18	35.5	3	659
GN 950.6-140-*14-A	140	14	29	17	19	38.5	3	865
GN 950.6-160-*14-A	160	14	31	17.5	20	39.5	3	1156
GN 950.6-200-*18-A	200	18	37	20	24	44.5	3	1938

GN 950.6-F

STAINLESS STEEL

Označení	d1	d2 H9	d3 ≈	d4	b	l1	l2 ≈	l3	r	Ø Páka	Počet paprsků	Δ
GN 950.6-100-*10-F	100	10	25.5	M 6	14.5	17	33	48.5	36	16	3	480
GN 950.6-125-*12-F	125	12	27	M 8	15.8	18	35.5	62	47	20	3	770
GN 950.6-140-*14-F	140	14	29	M 8	17	19	38.5	62	52	20	3	940
GN 950.6-160-*14-F	160	14	31	M 10	17.5	20	39.5	77	62	25	3	1320
GN 950.6-200-*18-F	200	18	37	M 10	20	24	44.5	77	80	25	3	2060

Váha pro provedení B