

Otočná kola s držákem z nerezové oceli

Duroplast, vysoké teploty

TĚLESO KOLA

Monolitické kolo z Duroplastu (PF), teplotní odolnost do 300 °C.

ZPŮSOB ULOŽENÍ

Náboj s trubkou z nerezové oceli a PTFE pouzdra.

OTOČNÁ KONZOLA

Plech z nerezové oceli AISI 304, konzola navržena pro zatížení do 2000 N. Dvě kuličková ložiska a přímý kontakt mezi deskou a kroužkem kuličkového ložiska s vestavěným čepem zajišťuje vynikající ovladatelnost. Nevyžaduje údržbu. Skládá se z následujících dílů (Obr. 1):

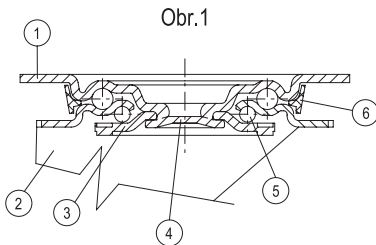
1. montážní deska: plech z nerezové oceli AISI 304;
2. vidlice: plech z nerezové oceli AISI 304;
3. prstenec kuličkového ložiska: plech z nerezové oceli AISI 304;
4. Středový čep: vytvořený v desce, tvářeno za studena lemováním.
5. Otočná sestava: dvě řady valivých kuliček promazány mazacím tukem.
6. Prachové těsnění: technopolymer, barva tmavě šedá RAL 7015.

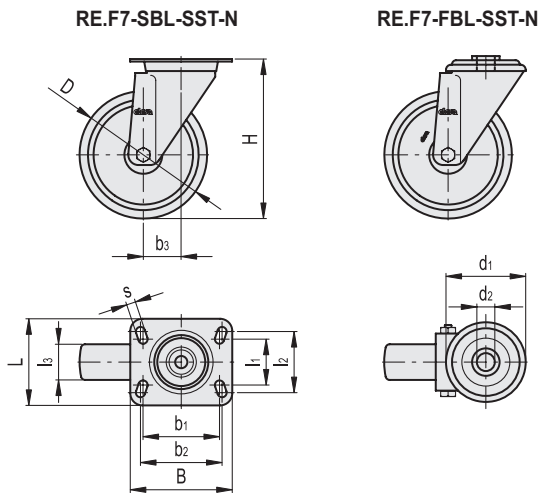
STANDARDNÍ PŘÍKONČENÍ

- **SBL**: otočná konzola, bez brzdy.
- **FBL**: otočná konzola s průchozím středovým otvorem, bez brzdy.

POUŽITÍ

Díky vysoké teplotní odolnosti jsou kola RE.F7-SST-N-HT vhodná pro použití v potravinářském průmyslu jako například v pečicích zařízeních v pekařském odvětví.





RE.F7-SBL-SST-N-HT

STAINLESS STEEL

Kód	Označení	D	l1	l2	l3	H	B	L	s	b1	b2	b3	Valivý odpor# [N]	Dynamická únosnost# [N]	⚖
448701	RE.F7-080-SBL-SST-N-HT	80	45	60	35	107	100	85	9	75	80	37	1250	1500	710
448706	RE.F7-100-SBL-SST-N-HT	100	45	60	35	128	100	85	9	75	80	35	1300	2000	790

RE.F7-FBL-SST-N-HT

STAINLESS STEEL

Kód	Označení	D	d1	d2	l3	H	b3	Valivý odpor# [N]	Dynamická únosnost# [N]	⚖
448851	RE.F7-080-FBL-SST-N-HT	80	73	12	35	107	37	1250	1500	620
448856	RE.F7-100-FBL-SST-N-HT	100	73	12	35	128	35	1300	2000	720

Informace o valivém odporu a dynamické únosnosti v kapitole Technická data (viz. strana).