

Zapuštěné rukojeti se západkou

Technopolymer, montáž zatlačením

MATERIÁL

Technopolymer na bázi polyamidu (PA) vyztužený skelnými vlákny, barva šedo-černá, matný povrch.

TĚSNÍCÍ KROUŽEK

Polyuretanová pěna. Dobrá odolnost proti slabě kyselým nebo zásaditým čisticím prostředkům, minerálním olejům nebo derivátům. Střední odolnost vůči palivům, alkoholům, glykolům a éterům. Není odolné proti silně kyselým nebo zásaditým rozpouštědlům (ketony a chlorovaná rozpouštědla).

STUPEŇ KRYTÍ IP

Stupeň krytí IP 65 dle tabulky EN 60529 (viz. strana -).

ERGONOMIE A DESIGN

Moderní design díky kompaktnímu tvaru. Vnitřní profil prohlubně umožňuje bezpečné, pohodlné a ergonomické uchopení. Barevný kryt navíc zlepšuje viditelnost madla a nabízí možnost úpravy dle přání zákazníka.

VLASTNOSTI

Přítomnost těsnění zajišťuje ochranu proti kapkám vody a prachu.

TECHNICKÁ DATA

Hodnoty odolnosti vůči zvedání (F1) a tahu (F2) uvedené v tabulce představují výsledky zkoušek prováděných v laboratoři při montáži rukojetí na panelech vyztužených ocelovými deskami s tloušťkou 1,5 mm (vyztuženo pro účely zkoušky).

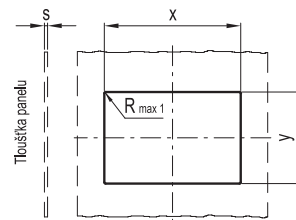
MONTÁŽNÍ POKYNY

1. Vyřežte otvor pro vsazení madla podle rozměrů uvedených v tabulce.
2. Před instalací madla odstraňte všechny otřepy způsobené řezáním.
3. Horní část madla vložte do vyřezaného otvoru (obr. 1).
4. Tlačte na dolní část madla, dokud jej kompletně nezasunete do otvoru (Obr. 2).

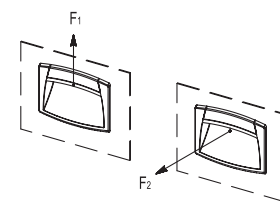
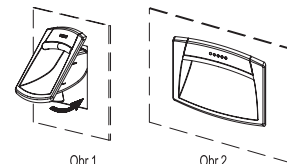
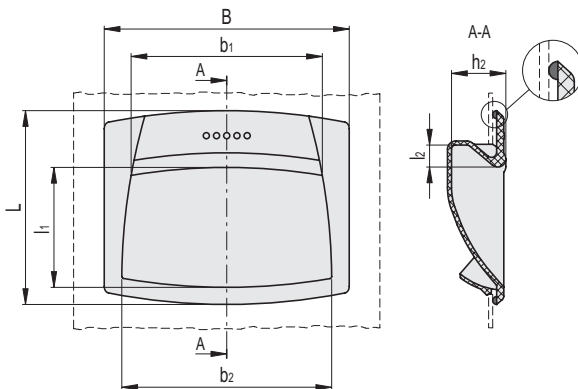


ERGOSTYLE®

Vyřezaný otvor
(Před montáží madla obruste hrany otvoru)



| s | EPR.110-PF-IP | | EPR.120-PF-IP | |
|-----|---------------|-----------|---------------|-----------|
| | x | y | x | y |
| 1 | 100.2 ±0.2 | 50.5 ±0.1 | 107.5 ±0.2 | 71.3 ±0.1 |
| 1.5 | 100 ±0.2 | 51.4 ±0.1 | 107.5 ±0.2 | 71.8 ±0.1 |



| Kód | Označení | B | L | H | h1 | h2 | b1 | b2 | l1 | l2 | F1 [N] | F2 [N] | ⚖️ |
|-----------|------------------|-----|----|------|----|------|----|-----|----|----|--------|--------|----|
| 261161-C1 | EPR.110-PF-IP-C1 | 109 | 73 | 24 | 20 | 21.5 | 91 | 96 | 42 | 9 | 1300 | 400 | 45 |
| 261171-C1 | EPR.120-PF-IP-C1 | 120 | 95 | 28.5 | 24 | 26.5 | 94 | 103 | 58 | 11 | 1000 | 250 | 64 |



Madla 4