

Závěsná oka se šroubem z nerezzi (otočná)

SPECIFIKACE

Kroužek
Nerezová ocel

- německá materiálová norma č. 1.4462
- kovaná
- 100% elektromagneticky testovaná pevnost v tahu podle EN 1677
- bez povrchové úpravy

Čep

Nerezová ocel

německá materiálová norma č. 1.4462



INFORMACE

Závěsná oka se šroubem GN 581 z nerezové oceli mají otočné uložení, což dovoluje nastavit směr zatížení a zabraňuje náhodnému uvolnění nebo přetočení (to může nastat u závěsného oka se šroubem z nerezové oceli DIN 580 (viz. strana 1076).

Závěsná oka se šroubem GN 581.5 z nerezové oceli se vyznačují vysokou nosností a ověřenou bezpečností (koeficient bezpečnosti 4). Stanovená nosnost uvedená v tabulce je jasně vyznačená na oku. Týká se to nejméně příznivého zatížení u typů zatížení uvedených v tabulce.

Závěsná oka se šroubem GN 581.5 z nerezové oceli vyhovují směrnici strojního inženýrství Mechanical Engineering Directive 2006 / 42 / EG a jsou testována podle BG.

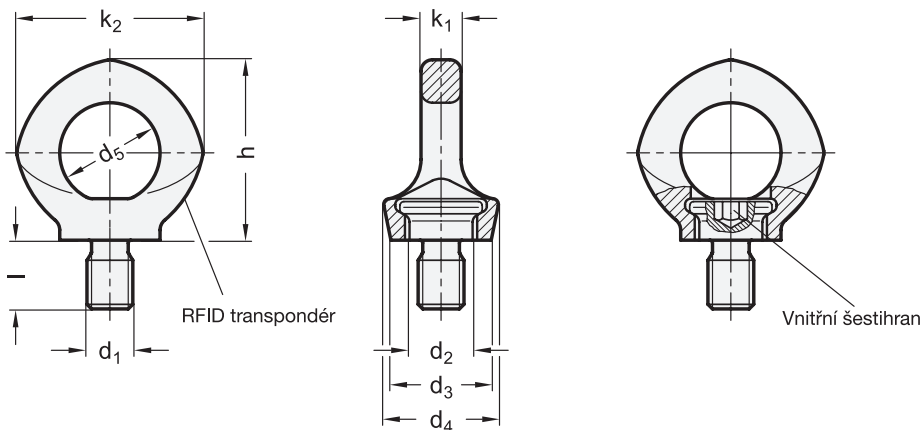
Integrovaný vysílač RFID jasně označuje a identifikuje závěsná a zvedací vybavení, např. v průběhu předepsané pravidelné kontroly.

Šroub s vnitřním šestihranem nelze vyjmout z oka.



TECHNICKÉ INFORMACE

- Vlastnosti nerezové oceli (viz. strana A26)



GN 581.5

STAINLESS STEEL

Označení	d1	d2	d3	d4	d5	h	k1	k2	l	Jmenovité zatížení (WLL)	⚖️
GN 581.5-M12	M 12	18	30	32	30	57	12	56	18	0.5 t [5 kN]	200
GN 581.5-M16	M 16	22	36	38	35	66	14	65	24	1.0 t [10 kN]	333
GN 581.5-M20	M 20	27.5	43	47	40	77	16	74	30	2.0 t [20 kN]	520
GN 581.5-M24	M 24	33	51	56	48	94	19	92	35	2.5 t [25 kN]	912

1
2
3
4
5
6
7
8
9
10
11
12
13
14
15
16
17
18
19
20
9
Strojní prvky



Způsob montáže										
Počet	1	1	2	2	2	2	3 a 4	3 a 4	3 4	
Úhel zavěšení	0°-7°	90°	0°-7°	90°	0° až 45°	45° až 60°	asymetr.	0° až 45°	45° až 60°	asymetr.
Součinitel	1	1	2	2	1,4	1	1	2,1	1,5	1
M 12	1.20 [0.34]	0.50 t	2.40 [0.68]	1.00 t	0.71 [0.24]	0.50 t	0.50 t	1.06 t	0.75 t	0.50 t
M 16	2.40 [0.70]	1.00 t	4.80 [1.40]	2.00 t	1.40 [0.50]	1.00 t	1.00 t	2.10 t	1.50 t	1.00 t
M 20	3.60 [1.20]	2.00 t	7.20 [2.40]	4.00 t	2.80 [0.86]	2.00 t	2.00 t	4.25 t	3.00 t	2.00 t
M 24	5.20 [1.80]	2.50 t	10.40 [3.60]	5.00 t	3.50 [1.29]	2.50 t	2.50 t	5.25 t	3.75 t	2.5 t

BEZPEČNOSTNÍ POKYNY

Hodnoty uvedené v závorkách u schématu zatížení vyjadřují zatížení odpovídajícího závěsného oka se šroubem DIN 580. Pokud tato hodnota není uvedena, znamená to, že použití závěsného oka DIN 580 není dovoleno!

Plocha pro připevnění závěsného oka se šroubem GN 581.5 z nerezové oceli musí být rovná a v pravém úhlu k závitovému otvoru; zahloubení musí být \leq než nominální průměr závitů.

Po zašroubování musí dolní plocha hlavy šroubu pevně dosednout (nelze použít podložku) a oko se musí volně otáčet o 360°.

Před zatížením otočte závěsným okem ve směru působící síly. Oko není vhodné pro časté otáčení pod zátěží.

Uvedené hodnoty zatížení platí pro minimální délku zašroubování $1,5 \times$ nominální průměr závitů v nerezové oceli s minimální silou v tahu 37 kp/mm², při okolní teplotě v rozmezí - 40 °C až + 280 °C. Informace o dovoleném zatížení podle odlišných podmínek dodáme na vyžádání.