

Regulovatelné páky

s tlačítkem, zinkovou slitinou, pouzdrum /
pozinkovaným závitovým čepem z oceli

SPECIFIKACE

Rukojeť

Zinková slitina.

práškově lakováno

barva černá RAL 9005, povrch s texturou **SW**

Tlačítko

Plast

barva černá, RAL 9005 **S**

barva oranžová, RAL 2004 **O**

barva šedá, RAL 7035 **G**

Pouzdro, ocel

pozinkovaná, modrý pozink

Závitový čep, ocel

pozinkovaná, modrý pozink

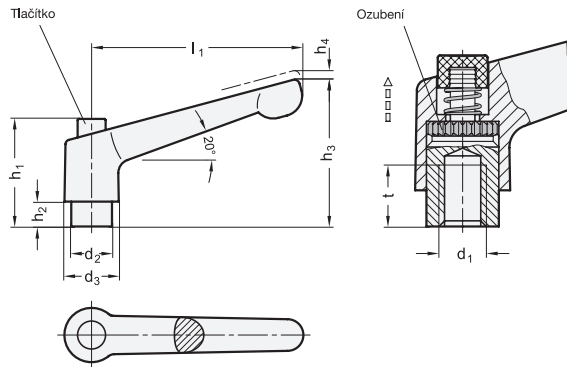
INFORMACE

Regulovatelné páky GN 303.2 se používají tam, kde je zapotřebí upnutí ve střísněném prostoru, nebo tam, kde je požadována konkrétní poloha páky. Středová vložka je spojena s pákou prostřednictvím ozubení, které lze snadno rozpojit.

Tlačítko je konstrukčním prvkem, který umožňuje snadné rozpojení. Jeho použití je omezeno na aplikace, u nichž není nutné demontovat páku pro instalaci.

NA POPTÁVKU

- Rukojeť v barvách GN 300 (viz. strana 320)



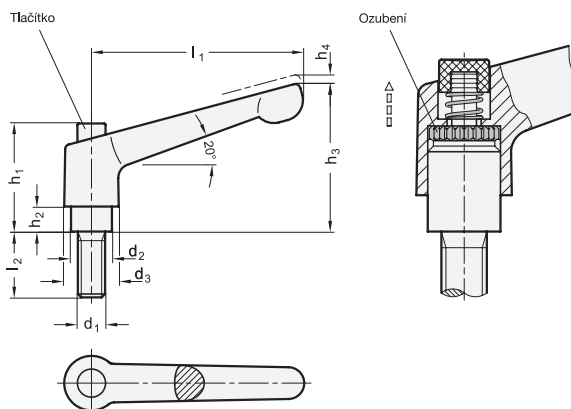
* Doplňte označení o barvu krytky šroubu (S, O nebo G)



GN 303.2-se závitovou vložkou

Označení	l1	d1	d2	d3	h1	h2	h3	h4	t min.	⚖
GN 303.2-30-M4-SW-*	30	M 4	10	13	26.5	4	31	3.5	9	26
GN 303.2-30-M5-SW-*	30	M 5	10	13	26.5	4	31	3.5	9	25
GN 303.2-30-M6-SW-*	30	M 6	10	13	26.5	4	31	3.5	9	24
GN 303.2-45-M4-SW-*	45	M 4	10	13	26.5	4	35	3.5	9	38
GN 303.2-45-M5-SW-*	45	M 5	10	13	26.5	4	35	3.5	9	37
GN 303.2-45-M6-SW-*	45	M 6	10	13	26.5	4	35	3.5	9	36
GN 303.2-63-M6-SW-*	63	M 6	13.5	17.5	32.5	6.5	45	4	11	32
GN 303.2-63-M8-SW-*	63	M 8	13.5	17.5	32.5	6.5	45	4	11	30
GN 303.2-78-M10-SW-*	78	M 10	16	21	37.5	8	55	4	14	83
GN 303.2-78-M8-SW-*	78	M 8	16	21	37.5	8	55	4	14	107

Váha pro typ G



* Doplňte označení o barvu krytky šroubu (S, O nebo G)



GN 303.2-se závitovým čepem

Označení	l1	d1	l2	d2	d3	h1	h2	h3	h4	Δ
GN 303.2-30-M4-12-SW-*	30	M 4	12	10	13	26.5	4	31	3.5	27
GN 303.2-30-M4-16-SW-*	30	M 4	16	10	13	26.5	4	31	3.5	27
GN 303.2-30-M4-20-SW-*	30	M 4	20	10	13	26.5	4	31	3.5	27
GN 303.2-30-M4-25-SW-*	30	M 4	25	10	13	26.5	4	31	3.5	28
GN 303.2-30-M4-32-SW-*	30	M 4	32	10	13	26.5	4	31	3.5	28
GN 303.2-30-M5-12-SW-*	30	M 5	12	10	13	26.5	4	31	3.5	27
GN 303.2-30-M5-16-SW-*	30	M 5	16	10	13	26.5	4	31	3.5	28
GN 303.2-30-M5-20-SW-*	30	M 5	20	10	13	26.5	4	31	3.5	28
GN 303.2-30-M5-25-SW-*	30	M 5	25	10	13	26.5	4	31	3.5	29
GN 303.2-30-M5-32-SW-*	30	M 5	32	10	13	26.5	4	31	3.5	28
GN 303.2-30-M5-40-SW-*	30	M 5	40	10	13	26.5	4	31	3.5	29
GN 303.2-30-M5-50-SW-*	30	M 5	50	10	13	26.5	4	31	3.5	32
GN 303.2-30-M6-12-SW-*	30	M 6	12	10	13	26.5	4	31	3.5	18
GN 303.2-30-M6-16-SW-*	30	M 6	16	10	13	26.5	4	31	3.5	28
GN 303.2-30-M6-20-SW-*	30	M 6	20	10	13	26.5	4	31	3.5	29
GN 303.2-30-M6-25-SW-*	30	M 6	25	10	13	26.5	4	31	3.5	30
GN 303.2-30-M6-32-SW-*	30	M 6	32	10	13	26.5	4	31	3.5	31
GN 303.2-30-M6-40-SW-*	30	M 6	40	10	13	26.5	4	31	3.5	33
GN 303.2-30-M6-50-SW-*	30	M 6	50	10	13	26.5	4	31	3.5	37
GN 303.2-45-M4-12-SW-*	45	M 4	12	10	13	26.5	4	35	3.5	39
GN 303.2-45-M4-16-SW-*	45	M 4	16	10	13	26.5	4	35	3.5	37
GN 303.2-45-M4-20-SW-*	45	M 4	20	10	13	26.5	4	35	3.5	39
GN 303.2-45-M4-25-SW-*	45	M 4	25	10	13	26.5	4	35	3.5	40
GN 303.2-45-M4-32-SW-*	45	M 4	32	10	13	26.5	4	35	3.5	40
GN 303.2-45-M5-12-SW-*	45	M 5	12	10	13	26.5	4	35	3.5	39
GN 303.2-45-M5-16-SW-*	45	M 5	16	10	13	26.5	4	35	3.5	40
GN 303.2-45-M5-20-SW-*	45	M 5	20	10	13	26.5	4	35	3.5	40
GN 303.2-45-M5-25-SW-*	45	M 5	25	10	13	26.5	4	35	3.5	41
GN 303.2-45-M5-32-SW-*	45	M 5	32	10	13	26.5	4	35	3.5	42
GN 303.2-45-M5-40-SW-*	45	M 5	40	10	13	26.5	4	35	3.5	43
GN 303.2-45-M5-50-SW-*	45	M 5	50	10	13	26.5	4	35	3.5	44
GN 303.2-45-M6-12-SW-*	45	M 6	12	10	13	26.5	4	35	3.5	30
GN 303.2-45-M6-16-SW-*	45	M 6	16	10	13	26.5	4	35	3.5	40
GN 303.2-45-M6-20-SW-*	45	M 6	20	10	13	26.5	4	35	3.5	41

GN 303.2-se závitovým čepem

Označení	l1	d1	l2	d2	d3	h1	h2	h3	h4	Δ
GN 303.2-45-M6-25-SW-*	45	M 6	25	10	13	26.5	4	35	3.5	42
GN 303.2-45-M6-32-SW-*	45	M 6	32	10	13	26.5	4	35	3.5	43
GN 303.2-45-M6-40-SW-*	45	M 6	40	10	13	26.5	4	35	3.5	43
GN 303.2-45-M6-50-SW-*	45	M 6	50	10	13	26.5	4	35	3.5	45
GN 303.2-63-M6-16-SW-*	63	M 6	16	13.5	17.5	32.5	6.5	45	4	36
GN 303.2-63-M6-20-SW-*	63	M 6	20	13.5	17.5	32.5	6.5	45	4	37
GN 303.2-63-M6-25-SW-*	63	M 6	25	13.5	17.5	32.5	6.5	45	4	38
GN 303.2-63-M6-32-SW-*	63	M 6	32	13.5	17.5	32.5	6.5	45	4	39
GN 303.2-63-M6-40-SW-*	63	M 6	40	13.5	17.5	32.5	6.5	45	4	41
GN 303.2-63-M6-50-SW-*	63	M 6	50	13.5	17.5	32.5	6.5	45	4	42
GN 303.2-63-M6-63-SW-*	63	M 6	63	13.5	17.5	32.5	6.5	45	4	44
GN 303.2-63-M8-16-SW-*	63	M 8	16	13.5	17.5	32.5	6.5	45	4	39
GN 303.2-63-M8-20-SW-*	63	M 8	20	13.5	17.5	32.5	6.5	45	4	40
GN 303.2-63-M8-25-SW-*	63	M 8	25	13.5	17.5	32.5	6.5	45	4	42
GN 303.2-63-M8-32-SW-*	63	M 8	32	13.5	17.5	32.5	6.5	45	4	44
GN 303.2-63-M8-40-SW-*	63	M 8	40	13.5	17.5	32.5	6.5	45	4	46
GN 303.2-63-M8-50-SW-*	63	M 8	50	13.5	17.5	32.5	6.5	45	4	49
GN 303.2-63-M8-63-SW-*	63	M 8	63	13.5	17.5	32.5	6.5	45	4	53
GN 303.2-78-M10-20-SW-*	78	M 10	20	16	21	37.5	8	55	4	124
GN 303.2-78-M10-25-SW-*	78	M 10	25	16	21	37.5	8	55	4	125
GN 303.2-78-M10-32-SW-*	78	M 10	32	16	21	37.5	8	55	4	128
GN 303.2-78-M10-40-SW-*	78	M 10	40	16	21	37.5	8	55	4	132
GN 303.2-78-M10-50-SW-*	78	M 10	50	16	21	37.5	8	55	4	137
GN 303.2-78-M10-63-SW-*	78	M 10	63	16	21	37.5	8	55	4	137
GN 303.2-78-M10-80-SW-*	78	M 10	80	16	21	37.5	8	55	4	152
GN 303.2-78-M8-20-SW-*	78	M 8	20	16	21	37.5	8	55	4	118
GN 303.2-78-M8-25-SW-*	78	M 8	25	16	21	37.5	8	55	4	119
GN 303.2-78-M8-32-SW-*	78	M 8	32	16	21	37.5	8	55	4	122
GN 303.2-78-M8-40-SW-*	78	M 8	40	16	21	37.5	8	55	4	126
GN 303.2-78-M8-50-SW-*	78	M 8	50	16	21	37.5	8	55	4	129
GN 303.2-78-M8-63-SW-*	78	M 8	63	16	21	37.5	8	55	4	133
GN 303.2-78-M8-80-SW-*	78	M 8	80	16	21	37.5	8	55	4	138

Váha pro typ G