

## Zajišťovací čepy z nerezí

s axiálním zajištěním (západky), s rukojetí z nerezí

### SPECIFIKACE

Rukojeť / Tlačítko / Jezdec  
Nerezová ocel AISI 303

Čep  
Nerezová ocel AISI 303

Západky  
Nerezová ocel AISI 304 (plech)

Pružina  
Nerezová ocel AISI 301

### INFORMACE

Zajišťovací čepy s axiálním zajištěním GN 114.6 z nerezové oceli jsou vhodné pro rychlé upevnění, spojení nebo zajištění na různých upínacích systémech a přípravcích. Používají se jako poziční čepy, které musí být často vyjímány a znovu nasazovány.

Čtvercový tvar západek z nerezové oceli vytváří lineární kontaktní plochu, která poskytuje zvýšenou axiální pevnost ve střihu. Obě západky lze zatáhnout stisknutím tlačítka, po jeho uvolnění se západky opět vysunou a čep zajistí.

Hodnoty zatížení pro namáhání střihem uvedené v tabulce jsou získané teoreticky a mají pouze informativní charakter. Jedná se o doporučené hodnoty a jejich použití vylučuje jakoukoliv zodpovědnost. Nejsou v nich zahrnuté konkrétní podmínky a vlivy okolního prostředí. Uživatel sám musí určit pro jednotlivé případy, zda výrobek je vhodný pro zamýšlené použití.

- Skupina zajišťovacích čepů (viz. strana 868)

### PŘÍSLUŠENSTVÍ

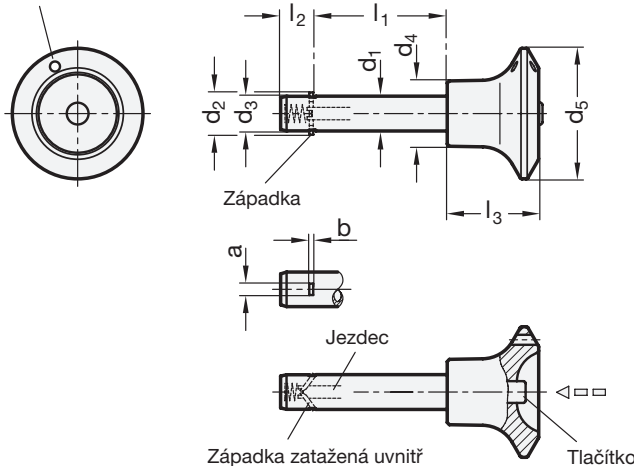
- Kuličkové řetězy GN 111 (viz. strana 904)
- Kuličkové řetězy z nerezí GN 111.5 (viz. strana 905)
- Pojistná lanka z nerezí GN 111.2 (viz. strana 906)
- Pojistná lanka spirálová GN 111.4 (viz. strana 908)

### TECHNICKÉ INFORMACE

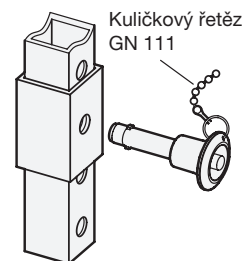
- Vlastnosti nerezové oceli (viz. strana A26)
- Vlastnosti plastu (viz. strana A2)



Otvor pro závěsný kroužek  
(kuličkový řetěz)



Příklad použití



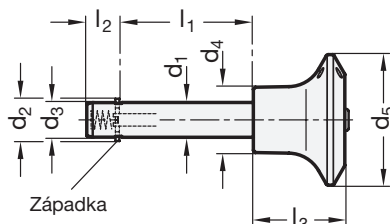
## GN 114.6

## STAINLESS STEEL

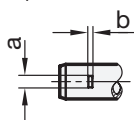
Označení	d1 -0.1	l1 +0.4	a	b	d2	d3	d4	d5	l2	l3	Zatížení [kN] ≈ (Namáhání ve střihu) viz. informace	⚖
GN 114.6-6-16	6	16	2.3	0.5	7.5+0.5	5.9	12	25	7	20	17	33
GN 114.6-6-20	6	20	2.3	0.5	7.5+0.5	5.9	12	25	7	20	17	34
GN 114.6-6-25	6	25	2.3	0.5	7.5+0.5	5.9	12	25	7	20	17	35
GN 114.6-6-30	6	30	2.3	0.5	7.5+0.5	5.9	12	25	7	20	17	36
GN 114.6-6-35	6	35	2.3	0.5	7.5+0.5	5.9	12	25	7	20	17	37
GN 114.6-6-40	6	40	2.3	0.5	7.5+0.5	5.9	12	25	7	20	17	38
GN 114.6-6-45	6	45	2.3	0.5	7.5+0.5	5.9	12	25	7	20	17	40
GN 114.6-6-50	6	50	2.3	0.5	7.5+0.5	5.9	12	25	7	20	17	40
GN 114.6-6-60	6	60	2.3	0.5	7.5+0.5	5.9	12	25	7	20	17	46
GN 114.6-6-70	6	70	2.3	0.5	7.5+0.5	5.9	12	25	7	20	17	50
GN 114.6-6-80	6	80	2.3	0.5	7.5+0.5	5.9	12	25	7	20	17	52
GN 114.6-8-16	8	16	2.8	0.6	10+0.5	7.9	15	30	8.4	21	35	53
GN 114.6-8-20	8	20	2.8	0.6	10+0.5	7.9	15	30	8.4	21	35	55
GN 114.6-8-25	8	25	2.8	0.6	10+0.5	7.9	15	30	8.4	21	35	57
GN 114.6-8-30	8	30	2.8	0.6	10+0.5	7.9	15	30	8.4	21	35	59
GN 114.6-8-35	8	35	2.8	0.6	10+0.5	7.9	15	30	8.4	21	35	60
GN 114.6-8-40	8	40	2.8	0.6	10+0.5	7.9	15	30	8.4	21	35	62
GN 114.6-8-45	8	45	2.8	0.6	10+0.5	7.9	15	30	8.4	21	35	65
GN 114.6-8-50	8	50	2.8	0.6	10+0.5	7.9	15	30	8.4	21	35	66
GN 114.6-8-60	8	60	2.8	0.6	10+0.5	7.9	15	30	8.4	21	35	73
GN 114.6-8-70	8	70	2.8	0.6	10+0.5	7.9	15	30	8.4	21	35	75
GN 114.6-8-80	8	80	2.8	0.6	10+0.5	7.9	15	30	8.4	21	35	80
GN 114.6-8-90	8	90	2.8	0.6	10+0.5	7.9	15	30	8.4	21	35	84
GN 114.6-8-100	8	100	2.8	0.6	10+0.5	7.9	15	30	8.4	21	35	86
GN 114.6-10-15	10	15	3.3	1	12+1	9.9	18	34	9.8	26	47	85
GN 114.6-10-20	10	20	3.3	1	12+1	9.9	18	34	9.8	26	47	87
GN 114.6-10-25	10	25	3.3	1	12+1	9.9	18	34	9.8	26	47	90
GN 114.6-10-30	10	30	3.3	1	12+1	9.9	18	34	9.8	26	47	93
GN 114.6-10-35	10	35	3.3	1	12+1	9.9	18	34	9.8	26	47	56
GN 114.6-10-40	10	40	3.3	1	12+1	9.9	18	34	9.8	26	47	99
GN 114.6-10-45	10	45	3.3	1	12+1	9.9	18	34	9.8	26	47	103
GN 114.6-10-50	10	50	3.3	1	12+1	9.9	18	34	9.8	26	47	106
GN 114.6-10-60	10	60	3.3	1	12+1	9.9	18	34	9.8	26	47	111
GN 114.6-10-70	10	70	3.3	1	12+1	9.9	18	34	9.8	26	47	116
GN 114.6-10-80	10	80	3.3	1	12+1	9.9	18	34	9.8	26	47	122
GN 114.6-10-90	10	90	3.3	1	12+1	9.9	18	34	9.8	26	47	128
GN 114.6-10-100	10	100	3.3	1	12+1	9.9	18	34	9.8	26	47	134
GN 114.6-10-110	10	110	3.3	1	12+1	9.9	18	34	9.8	26	47	140
GN 114.6-10-120	10	120	3.3	1	12+1	9.9	18	34	9.8	26	47	146
GN 114.6-12-20	12	20	3.8	1	14+1	11.9	18	34	11.3	26	75	94
GN 114.6-12-25	12	25	3.8	1	14+1	11.9	18	34	11.3	26	75	99
GN 114.6-12-30	12	30	3.8	1	14+1	11.9	18	34	11.3	26	75	104
GN 114.6-12-35	12	35	3.8	1	14+1	11.9	18	34	11.3	26	75	109
GN 114.6-12-40	12	40	3.8	1	14+1	11.9	18	34	11.3	26	75	113
GN 114.6-12-45	12	45	3.8	1	14+1	11.9	18	34	11.3	26	75	117
GN 114.6-12-50	12	50	3.8	1	14+1	11.9	18	34	11.3	26	75	121
GN 114.6-12-60	12	60	3.8	1	14+1	11.9	18	34	11.3	26	75	124
GN 114.6-12-70	12	70	3.8	1	14+1	11.9	18	34	11.3	26	75	139
GN 114.6-12-80	12	80	3.8	1	14+1	11.9	18	34	11.3	26	75	146
GN 114.6-12-90	12	90	3.8	1	14+1	11.9	18	34	11.3	26	75	155
GN 114.6-12-100	12	100	3.8	1	14+1	11.9	18	34	11.3	26	75	164
GN 114.6-12-110	12	110	3.8	1	14+1	11.9	18	34	11.3	26	75	172



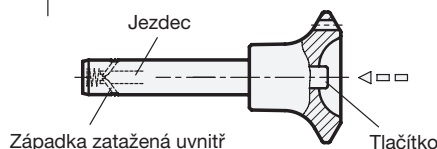
Otvor pro zavěsný kroužek  
(kuličkový řetěz)



Západka



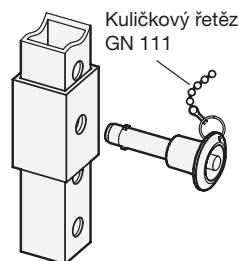
Jezdec



Západka zatažená uvnitř

Tlačítko

Příklad použití

Kuličkový řetěz  
GN 111

## GN 114.6

STAINLESS STEEL

Označení	d1 -0.1	l1 +0.4	a	b	d2	d3	d4	d5	l2	l3	Zatížení [kN] ≈ (Namáhání ve stříhu) viz. informace	⚖
GN 114.6-12-120	12	120	3.8	1	14+1	11.9	18	34	11.3	26	138	180
GN 114.6-16-30	16	30	4.8	1.2	19+1	15.9	22	40	14.2	32	138	181
GN 114.6-16-35	16	35	4.8	1.2	19+1	15.9	22	40	14.2	32	138	188
GN 114.6-16-40	16	40	4.8	1.2	19+1	15.9	22	40	14.2	32	138	196
GN 114.6-16-45	16	45	4.8	1.2	19+1	15.9	22	40	14.2	32	138	203
GN 114.6-16-50	16	50	4.8	1.2	19+1	15.9	22	40	14.2	32	138	212
GN 114.6-16-60	16	60	4.8	1.2	19+1	15.9	22	40	14.2	32	138	226
GN 114.6-16-70	16	70	4.8	1.2	19+1	15.9	22	40	14.2	32	138	243
GN 114.6-16-80	16	80	4.8	1.2	19+1	15.9	22	40	14.2	32	138	258
GN 114.6-16-90	16	90	4.8	1.2	19+1	15.9	22	40	14.2	32	138	272
GN 114.6-16-100	16	100	4.8	1.2	19+1	15.9	22	40	14.2	32	138	288
GN 114.6-16-110	16	110	4.8	1.2	19+1	15.9	22	40	14.2	32	138	303
GN 114.6-16-120	16	120	4.8	1.2	19+1	15.9	22	40	14.2	32	138	319
GN 114.6-16-130	16	130	4.8	1.2	19+1	15.9	22	40	14.2	32	138	334
GN 114.6-16-140	16	140	4.8	1.2	19+1	15.9	22	40	14.2	32	138	349
GN 114.6-16-150	16	150	4.8	1.2	19+1	15.9	22	40	14.2	32	138	365
GN 114.6-20-30	20	30	4.8	1.2	23+1	19.8	25	40	14.8	33	228	219
GN 114.6-20-35	20	35	4.8	1.2	23+1	19.8	25	40	14.8	33	228	229
GN 114.6-20-40	20	40	4.8	1.2	23+1	19.8	25	40	14.8	33	228	241
GN 114.6-20-45	20	45	4.8	1.2	23+1	19.8	25	40	14.8	33	228	256
GN 114.6-20-50	20	50	4.8	1.2	23+1	19.8	25	40	14.8	33	228	266
GN 114.6-20-60	20	60	4.8	1.2	23+1	19.8	25	40	14.8	33	228	293
GN 114.6-20-70	20	70	4.8	1.2	23+1	19.8	25	40	14.8	33	228	314
GN 114.6-20-80	20	80	4.8	1.2	23+1	19.8	25	40	14.8	33	228	330
GN 114.6-20-90	20	90	4.8	1.2	23+1	19.8	25	40	14.8	33	228	361
GN 114.6-20-100	20	100	4.8	1.2	23+1	19.8	25	40	14.8	33	228	383
GN 114.6-20-110	20	110	4.8	1.2	23+1	19.8	25	40	14.8	33	228	405
GN 114.6-20-120	20	120	4.8	1.2	23+1	19.8	25	40	14.8	33	228	427
GN 114.6-20-130	20	130	4.8	1.2	23+1	19.8	25	40	14.8	33	228	450
GN 114.6-20-140	20	140	4.8	1.2	23+1	19.8	25	40	14.8	33	228	472
GN 114.6-20-150	20	150	4.8	1.2	23+1	19.8	25	40	14.8	33	228	494