

## T-spojky

Hliník

### SPECIFIKACE

#### Typy

- Typ **A**: s otvorem
- Typ **W**: s čepem

Hliník

- matný povrch, broušený **MT**
- eloxovaný povrch, černý **ELS**

Čep (Typ W)

Nerezová ocel AISI 303

Šroub s válcovou hlavou a vnitřním šestihranem DIN 912

Nerezová ocel AISI 304

Pojistný šroub DIN 913 (Typ A)

Nerezová ocel AISI 304

Pojistný šroub DIN 915 (Typ W)

Nerezová ocel AISI 304

Upínací sady GN 511 (viz. strana 1893)



### INFORMACE

T-spojky GN 476 (Typ W) jsou alternativou ke spojkám křížovým otočným GN 475 (viz. strana 1882) pokud jsou požadované velké úhlové síly.

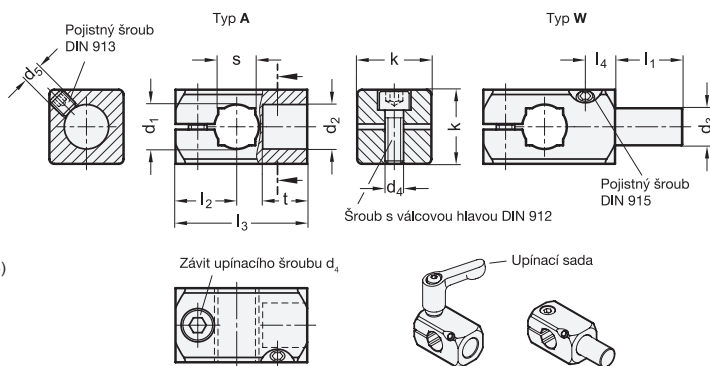
Standardně se dodávají s upínacími šrouby s válcovou hlavou a vnitřním šestihranem DIN 912 se závitem  $d_4$ . Ty mohou být nahrazeny upínacími sadami GN 511 (viz. strana 1893) (objednací kódy viz. tabulka rozměrů).

### TECHNICKÉ INFORMACE

- Vlastnosti nerezové oceli (viz. strana A26)

### PŘÍSLUŠENSTVÍ

- Upínací sady GN 511 (viz. strana 1893)



\* Doplněte označení o povrchovou úpravu T-spojky (MT nebo ELS)

<b>MT</b>	<b>ELS</b>
matný, broušený	eloxovaný, černý

### GN 476

Označení	d1 Pro hřídel tolerance h11	d2	d3	k	d4	d5	l1	l2	l3	l4	t	s	Upínací sada pro d4	$\alpha$
GN 476-B8-B8-A-*	B 8	B 8	-	16	M 4	M 4	16	13	26	5,5	8	-	GN 511-M4-16	20
GN 476-B10-B10-A-*	B 10	B 10	-	20	M 5	M 5	17	15,5	31,5	7	10	8	GN 511-M5-20	28
GN 476-B12-B12-A-*	B 12	B 12	-	20	M 5	M 5	19	16,5	35,5	8	12	10	GN 511-M5-20	28
GN 476-B15-B15-A-*	B 15	B 15	-	25	M 6	M 6	21	20	43,5	10	15	12	GN 511-M6-25	54
GN 476-B16-B16-A-*	B 16	B 16	-	25	M 6	M 6	24	20	45	11	16	-	GN 511-M6-25	54
GN 476-B20-B20-A-*	B 20	B 20	-	30	M 6	M 6	26	22	51	12	18	16	GN 511-M6-30	80
GN 476-B8-8-W-*	B 8	-	8	16	M 4	M 4	16	13	26	5,5	8	-	GN 511-M4-16	25
GN 476-B10-10-W-*	B 10	-	10	20	M 5	M 5	17	15,5	31,5	7	10	8	GN 511-M5-20	45
GN 476-B12-12-W-*	B 12	-	12	20	M 5	M 5	19	16,5	35,5	8	12	10	GN 511-M5-20	57
GN 476-B15-15-W-*	B 15	-	15	25	M 6	M 6	21	20	43,5	10	15	12	GN 511-M6-25	103
GN 476-B16-16-W-*	B 16	-	16	25	M 6	M 6	24	20	45	11	16	-	GN 511-M6-25	120
GN 476-B20-20-W-*	B 20	-	20	30	M 6	M 6	26	22	51	12	18	16	GN 511-M6-30	191

Váha pro typ ELS

