

## Silentbloky

pro montáž na stěnu, guma a ocel

### OVÁLNÁ MONTÁŽNÍ PŘÍRUBA A STŘED SE ZÁVITEM

Pozinkovaná ocel.

### TĚLO SILENTBLOKU

Přírodní pryž NR, barva černá.

Tvrdość 40 a 60 s tolerancí  $\pm 5$  Shore A.

### VLASTNOSTI A POUŽITÍ

Prvky tlumení vibrací DVI se obvykle používají v kombinaci s prvky tlumení vibrací DVG pro ochranu elektrického panelu před vibracemi z okolí (obr. 1).

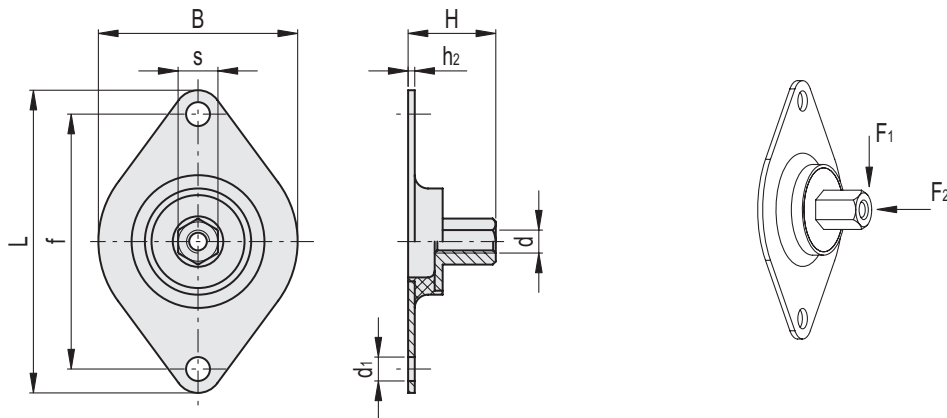
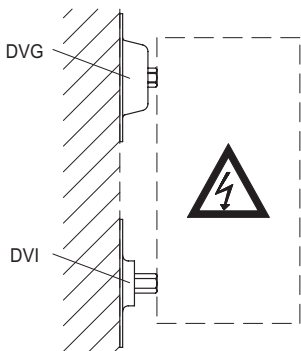
Hodí se především pro podporu ventilátorů nebo dalších vibrujících zařízení, montovaných na stěnu.

### SPECIÁLNÍ PŘÍRUBA NA VYŽÁDÁNÍ

Provedení NR s přírodním kaučukem s rozdílnou tvrdostí.



Obr.1



Kód	Označení	B	L	H	d	d1	h2	s	f	F1 [N]	F2 [N]	$\Delta$
436051	DVI-M8-A-40	75	114	33	M8	9	2.5	15	96	14	30	147
436056	DVI-M8-A-60	75	114	33	M8	9	2.5	15	96	25	70	147