

## Závěsy pro montáž na sklo nebo na panely

**SUPER-technopolymer - vysoká pevnost a tepelná odolnost**

### MATERIÁL

SUPER-technopolymer na bázi polyamidu (PA) vyztužený skelnými vlákny, barva černá, matný povrch.

### PLOCHÁ PODLOŽKA

Nerezová ocel A4 UNI 6593-MT

### VYMEZOVACÍ PODLOŽKA

Olejiivzdorná pryž NBR, tvrdost 70 Shore A

Vyrobeno ze surovin vyhovujících FDA (FDA CFR.21 a EU 10/2011).

### OTOČNÝ ČEP

Nerezová ocel AISI 303.

### STANDARDNÍ PŘEVODNÍ

Strana rámu: průchozí otvory pro šrouby se zápustnou hlavou.

Strana panelu: průchozí otvor pro šrouby s půlkulatou hlavou a čtvercovým dříčkem podle UNI 5732 (zvolte správnou délku šroubů dle tloušťky skla nebo panelu).

### ÚHEL OTOČENÍ (PŘÍBLIŽNÁ HODNOTA)

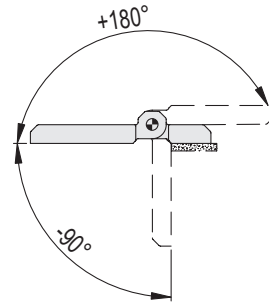
Max. 270° (mezi -90° až +180°), 0° znamená, že spojované části jsou ve stejné rovině.

Nepřekračujte mezní hodnotu otočení pantu, aby nedošlo k jeho mechanickému poškození.

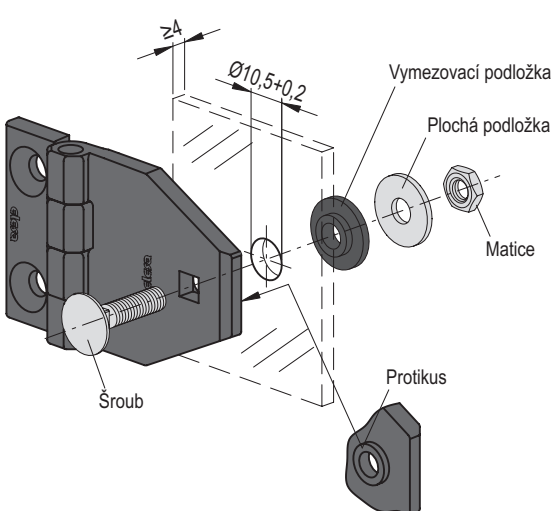
Pro výběr vhodného typu a správného počtu pantů pro vaši aplikaci informace v kapitole Pokyny (viz. strana 952).

### MONTÁŽNÍ POKYNY DO SKLA A PANELU

1. Vyvrtejte otvor  $\varnothing 10,5^{+0,2}$  do skla nebo panelu (min. tloušťka 4 mm).
  2. Umístěte závěs čelně do středu otvoru směrem k protikus (d3) a zasuňte šroub.
  3. Na opačné straně vložte vymezovací podložku, plochou podložku a utáhněte maticí (obr. 1).
- Ke správnému fungování je nutno namontovat alespoň dva závěsy.

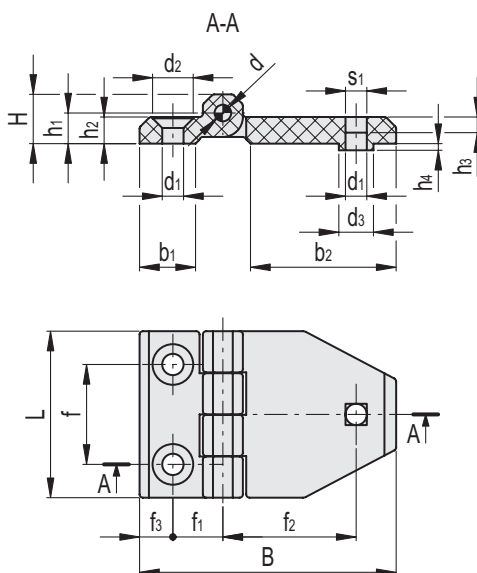


Obr. 1



Zatížení	AXIÁLNÍ ZATÍŽENÍ		RADIÁLNÍ ZATÍŽENÍ		Zlomové zatížení R90 [N]	
Označení	Maximální provozní zatížení Ea [N]	Zlomové zatížení Ra [N]	Maximální provozní zatížení Er [N]	Zlomové zatížení Rr [N]	Maximální provozní zatížení E90 [N]	Zlomové zatížení R90 [N]
CFM-TR-G-B.40-SH-5	300	750	420	2500	420	1000
CFM-TR-G-B.50-SH-6	270	1040	480	3500	480	1000
CFM-TR-G-B.60-SH-6	250	1200	370	5000	370	2500

Maximální hodnoty provozního zatížení různých pantů, které jsou uvedeny v tabulkách jsou pouze orientační. Jde o výsledky testů provedených v našich laboratořích za stále teploty a relativní vlhkosti (23 °C při 50% rel. vlhkosti) a při definovaných podmínkách použití a po omezenou dobu. V každém případě se doporučuje ověřit správnou funkčnost během instalace struktury.



Kód	Označení	L	B	f	f1	f2	f3	H	h1	h2	h3	h4	b1	b2	d	d1	d2	d3	s1	C# [Nm]		
426051	CFM-TR-G-B.40-SH-5	40	64	25	12.5	32.5	7.5	9	5.5	5	4.1	2	14	38.5	4	5.5	10.5	10.5	5.6	3	27	
426061	CFM-TR-G-B.50-SH-6	50	77	30	15	39.5	10.5	11.5	6.5	6	4.7	2	18	45	6	6.5	12.5	10.5	6.6	5	46	
426071	CFM-TR-G-B.60-SH-6	60	90	36	18	47.5	12.5	15	8.5	8	4.7	2	21	51.5	8	6.5	12.5	10.5	6.6	5	83	

# Doporučený utahovací moment pro montážní šrouby s plochou zápusťnou hlavou. Utahovací moment matice závisí na materiálu a tloušťce panelu.

