

Hygienické západky z nerezzi

ovládání klíčem s otvorem

SPECIFIKACE

Typ

- Typ **VH8**: se čtyřhranným čepem

Stator / Vnější čtyřhran

Nerezová ocel AISI 316 Ti (A4) **NI**

Jazyček

Nerezová ocel AISI 304 (A2)

Šroub se šestihrannou hlavou

Nerezová ocel AISI 304 (A2)

Pojistná matice

Nerezová ocel AISI 304 (A2)

INFORMACE

Hygienické západky GN 115 z nerezové oceli vyhovují požadavkům kladeným na hygienické standardy podle DIN 1672-2 a DIN 14159.

Západky s různě zahnutými jazyčky pokrývají zavírací vzdálenost A v rozsahu od 6 do 28 mm.

Západky GN 115 se dodávají s volně přiloženým jazyčkem.

TECHNICKÉ INFORMACE

- Přehled typů západek (viz. strana 1456)

- Vlastnosti nerezové oceli (viz. strana A26)

PŘÍSLUŠENSTVÍ

- Klíče s otvorem GN 119.2 (viz. strana 1530)

KONSTRUKCE A MONTÁŽNÍ POKYNY

Pro montáž západky musí být dveře opatřeny otvorem podle uvedeného nákresu.

Při montáži prostrčte západku z přední strany dveří do připraveného otvoru. Ze zadní strany pak přišroubujte západku pomocí šestihranné matice a zajistěte ji v požadované poloze.

Montážní otvor na dveřích je v sériové výrobě obvykle zhotovený vyeškávacím strojem nebo vypálený laserem.

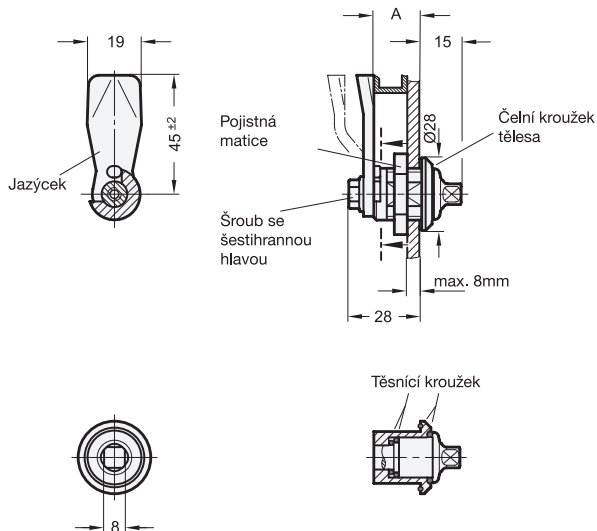
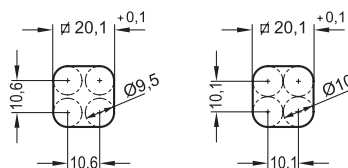
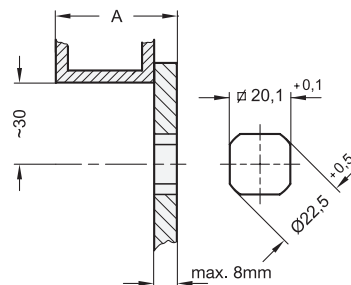
U malých sérií a pro plechy do tloušťky 2 mm je možné použít děrovače plechu GN 123 (viz. strana 1493) jako volitelný nástroj.

Montážní otvor je také možné udělat vrtáním nebo frézováním, jak je zobrazeno na výkresech.

GN 115-VH8

STAINLESS STEEL

Označení	Vzdálenost západky A	△
GN 115-VH8-6-NI	6	103
GN 115-VH8-10-NI	10	104
GN 115-VH8-14-NI	14	104
GN 115-VH8-18-NI	18	104
GN 115-VH8-20-NI	20	104
GN 115-VH8-22-NI	22	104
GN 115-VH8-24-NI	24	105
GN 115-VH8-26-NI	26	106
GN 115-VH8-28-NI	28	107
GN 115-VH8-30-NI	30	110
GN 115-VH8-34-NI	34	110
GN 115-VH8-38-NI	38	110
GN 115-VH8-40-NI	40	140
GN 115-VH8-50-NI	50	150



Zámky a západky 13