

Nerezové ocelové upínací kroužky, naříznuté

s tlumící podložkou

SPECIFIKACE

Nerezová ocel **NI**

LHC ze slinuté oceli AISI 316

Tlumící podložka

Elastomer (PUR)

- 70 Shore A

- teplotní odolnost až do 80 °C

- průhledný

Šroub s válcovou hlavou a vnitřním šestihranem DIN 912

Nerezová ocel AISI 304



INFORMACE

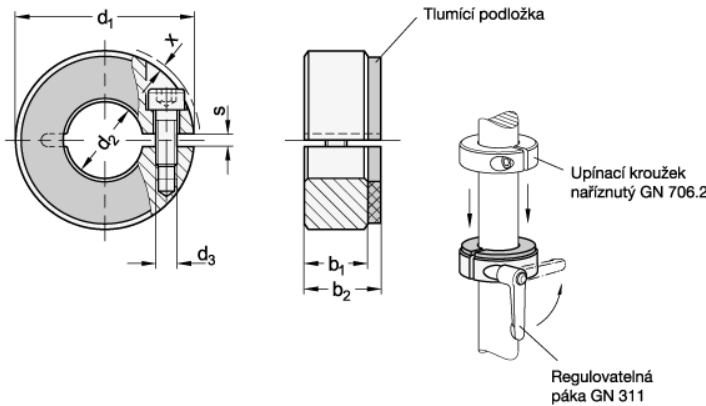
Příložená tlumící podložka naříznutých nerezových ocelových upínacích kroužků GN 7062.3 pohlcuje mírné otřesy a tlumí hluk při kontaktu upínacích kroužků s ostatními součástmi. Lze je snadno a bezpečně sestavit, s vysokou upínací silou, a to snížením výšky štěrbiny, bez poškození povrchu hřídel. Závit d_3 k velikostem $d_1 = 30$ až 36 je navržen jako průchozí otvor; k velikostem $d_1 = 42$ a větší je navržen jako slepý otvor.

TECHNICKÉ INFORMACE

- Základní tolerance ISO (viz. strana A21)
- Vlastnosti nerezové oceli (viz. strana A26)
- Vlastnosti elastomeru (viz. strana A32)

PŘÍSLUŠENSTVÍ

- Regulační páky GN 311 (viz. strana)



GN 7062.3

STAINLESS STEEL

Označení	d_1	d_2 H10 Doporučená tolerance hřídele h11	b_1	b_2	d_3	s	$x \approx$ Max. výčnělek krytek závitu	Regulační páka pro d_3	
GN 7062.3-30-B12-NI	30	B 12	11	13	M 4	2.1	0.7	311-30-M4-12-SW	39
GN 7062.3-32-B14-NI	32	B 14	11	13	M 4	2.1	0.7	311-30-M4-12-SW	45
GN 7062.3-36-B15-NI	36	B 15	13	15	M 5	2.1	1.4	311-30-M5-13-SW	76
GN 7062.3-36-B16-NI	36	B 16	13	15	M 5	2.1	1.4	311-30-M5-13-SW	67
GN 7062.3-42-B18-NI	42	B 18	15	18	M 5	3	0.6	311-30-M5-15-SW	80
GN 7062.3-42-B20-NI	42	B 20	15	18	M 5	3	0.6	311-30-M5-15-SW	77
GN 7062.3-48-B22-NI	48	B 22	15	18	M 5	3	0	311-45-M5-16-SW	135
GN 7062.3-48-B25-NI	48	B 25	15	18	M 5	3	0	311-45-M5-16-SW	124
GN 7062.3-55-B28-NI	55	B 28	15	18	M 6	3	0.5	311-45-M6-18-SW	195
GN 7062.3-55-B30-NI	55	B 30	15	18	M 6	3	0.5	311-45-M6-18-SW	156
GN 7062.3-60-B32-NI	60	B 32	15	18	M 6	4	0.4	311-45-M6-19-SW	203
GN 7062.3-60-B35-NI	60	B 35	15	18	M 6	4	0.4	311-45-M6-19-SW	171
GN 7062.3-65-B40-NI	65	B 40	15	18	M 6	4	0.5	311-45-M6-20-SW	195